

Dolphin Bio Suction

Gebruiksaanwijzing





Dolphin Bio Suction

Gebruiksaanwijzing

Inhoud

1. INLEIDING	2
2. SPECIFICATIES.....	2
3. WAARSCHUWINGEN EN ALERTHEID	2
3.1. Waarschuwingen	2
3.2. Alertheid	2
4. ONDERDELEN ZWEMBADREINIGER.....	3
5. DE ZWEMBADREINIGER GEBRUIKEN	4
5.1. Caddy montage	4
5.2. Caddy en plaatsing van stroomtoevoer	4
5.3. Aansluiten van stroomtoevoer	5
5.4. Plaatsen van zwembadreinigingsrobot in het zwembad	5
5.5. Verwijderen van de robot uit het zwembad	6
5.6. Reinigen van de filter cartridges	7
5.7. Ontkoppelen en reinigen van de waaier (impeller)	9
5.8. Opslaginstructies.....	9
6. GEBRUIK VAN EXTERNE ZUIGPIJP	9
7. GEBRUIK VAN AFSTANDSBEDIENING	12
7.1. Het bedieningspaneel.....	12
7.2. Instellen van automatische modus	13
7.3. Handmatige richting bedieningsmodus	14
8. DIGITALE SCHAKELMODUS STROOMTOEVO.....	15
8.1. Instellen van wekelijkse timer	15
8.2. Indicatie volle filterzak	15
9. PROBLEMEN OPLOSSEN	16
10. CADDY MONTAGE INSTRUCTIES	17

1. INLEIDING

1. De Dolphin Bio suction zwembad reiniger reinigt op een professionele manier biologische en natuurlijk zwembaden. Het resultaat is dat het ontworpen is om grote hoeveelheden algen en vuil te behandelen.
2. De robot kan in twee standen bediend worden:
Bediening zonder externe zuiging (normale stand - de robot verzamelt vuil in de ingebouwde filters).
Bediening met een externe zuigbron: het is aanbevolen om contact op te nemen met uw distributeur voordat u de robot aansluit aan een externe pomp.
Bestemt voor zwembaden met grote hoeveelheden algen en vuil. Het door de robot verzamelde vuil wordt overgebracht via een pijp die verbonden is aan een externe pomp en een filter. De pijp kan met werkelijk elke standaard zwembadpomp verbonden worden.
 - In deze stand moet de externe pomp aangezet zijn gedurende de werking van de robot.
3. De robot heeft een wekelijkse timer optie waardoor het mogelijk is om het reinigingsschema in te stellen voor de aankomende week.
4. De standaard werktijd cyclus is 3 uur.
5. Gebruikmakend van de afstandsbediening kan de werktijd cyclus veranderd worden tot 2 of 4 uur, overeenkomstig met de specifieke reinigingseisen van het zwembad.

2. SPECIFICATIES

Motor bescherming: IP 68
Minimale zwembad diepte: 0,80m (2,6ft)
Maximale zwembad diepte: 5m (16,4ft)
Water temperatuur: 6-34°C (43-93°F)

3. WAARSCHUWINGEN EN ALERTHEID

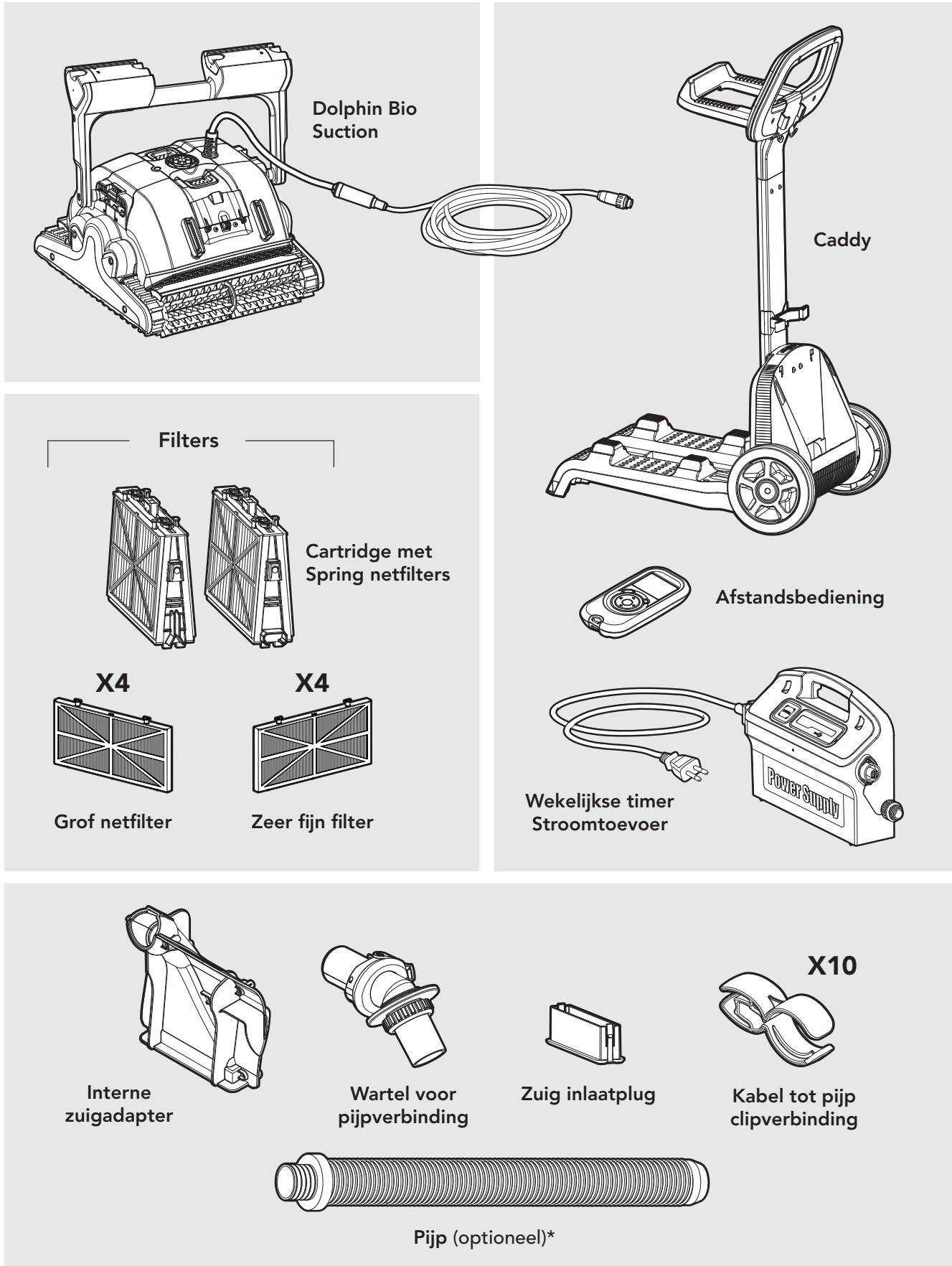
3.1. Waarschuwingen

- Gebruik enkel de originele stroomtoevoer geleverd met de robot.
- Verzeker dat het stopcontact beschermd is met een aardlekschakelaar (GFI) of een aardlekstroom onderbreken (ELI).
- Houd de stroomtoevoer buiten stilstaand water
- Plaats de stroomtoevoer op een afstand van minstens 3 m. (10 ft) van de rand van het zwembad.
- Ga niet het zwembad in gedurende de werking van de robot.
- Ontkoppel de stroomtoevoer voor onderhoud of reiniging van de robot.
- Laat de robot geen zwembad reinigen met stenen op de bodem. Dan vervalt de garantie.
- Maytronics is niet aansprakelijk voor enige schade aan de externe pomp.
- Maytronics is niet aansprakelijk voor schade aan de zwembadvegetatie.

3.2. Alertheid

- Indien niet in gebruik, berg de robot op zijn Caddy in een beschutte ruimte.
- Extreme kou en vorst kunnen de robot beschadigen. Berg de robot in de winter altijd in een beschermde plaats.
- Gebruik de robot alleen in water welke temperatuur tussen 6-34°C (43-93°F) is.

4. ONDERDELEN ZWEMBADREINIGER



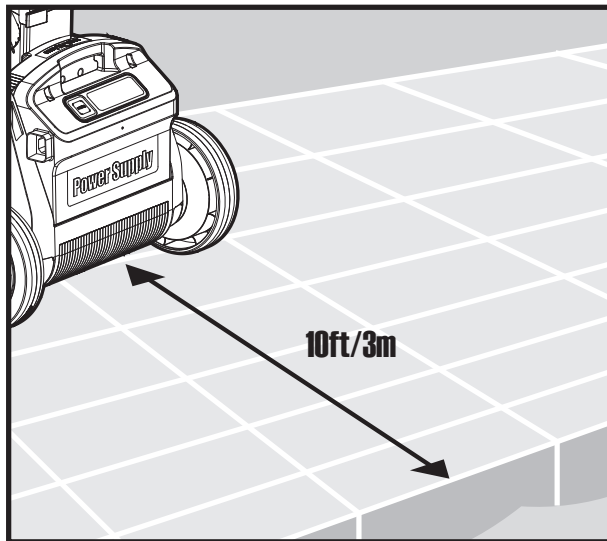
* De pijp voor de externe pomp is een standaard pijp en kan van uw Dolphin distributeur gekocht worden.

5. DE ZWEMBADREINIGER GEBRUIKEN

5.1. Caddy montage

Aanwijzingen voor de montage van de Caddy - zie pagina 17.

5.2. Plaatsing van Caddy en stroomtoevoer

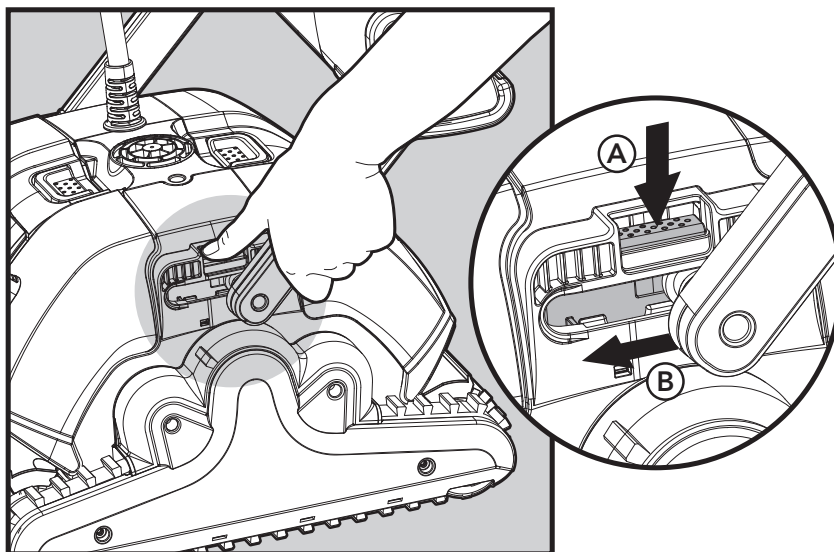


Plaats de stroomtoevoer zo dat het ongeveer in het midden van de lange kant van het zwembad staat en op een afstand van 3m (10 ft) van de zwembadrand.

Wikkel de drijvende kabel af en rek het volledig uit zodat er geen kronkels inzitten.

Aanpassen van de handvat hoek

Voor het bepalen van de snelheid in welke de robot vordert langs de waterlijn kan de handvat hoek worden aangepast.



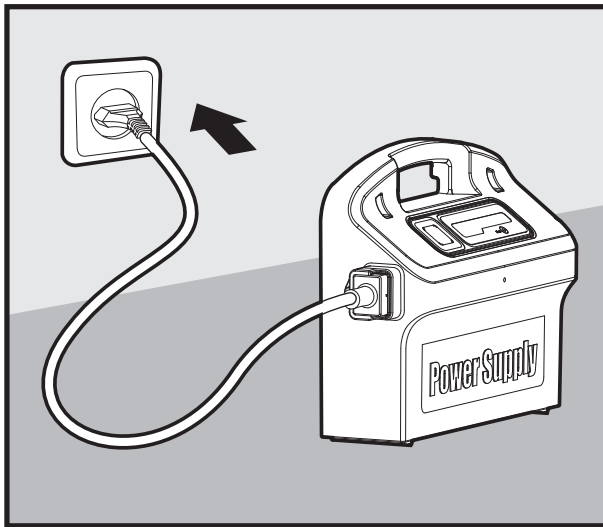
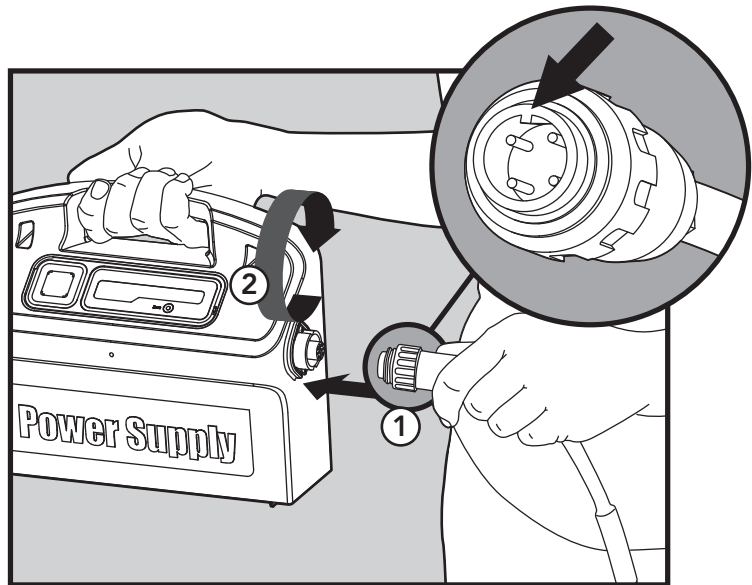
Aanpassen van de handvat hoek:

- A. Druk de grendel naar beneden en houd het op zijn plaats.
- B. Beweeg het handvat in de gewenste positie en laat de grendel los voor het in plaats houden van het handvat.

5.3. Aansluiten van stroomtoevoer

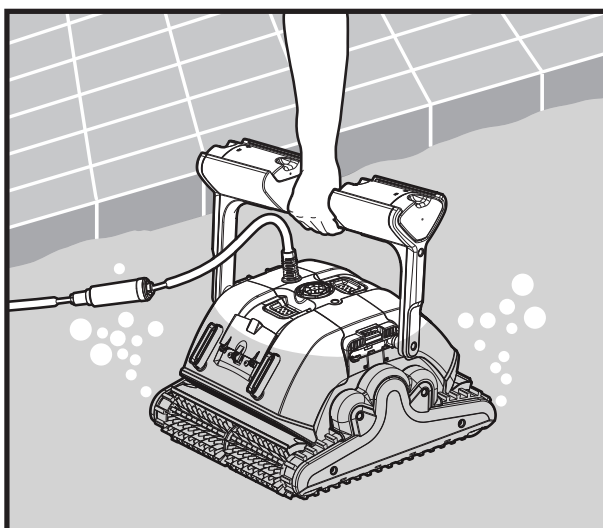
Verbind de drijvende kabel met de stroomtoevoer.

Invoegen door het uitlijnen van de connector inkeping (1) met de groeve in de stopcontact en draai het klokwaarts (2).

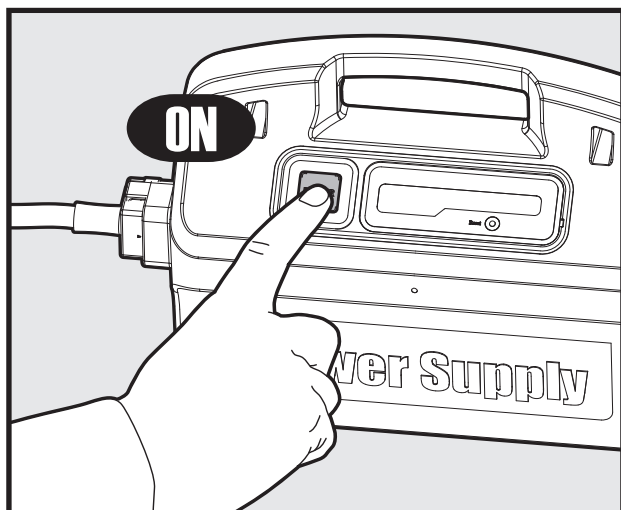


Sluit de stroomtoevoer aan en laat het uitstaan.

5.4. Plaatsen van zwembadreinigingsrobot in het zwembad



Plaats de zwembadreinigingsrobot in het zwembad en laat het los.

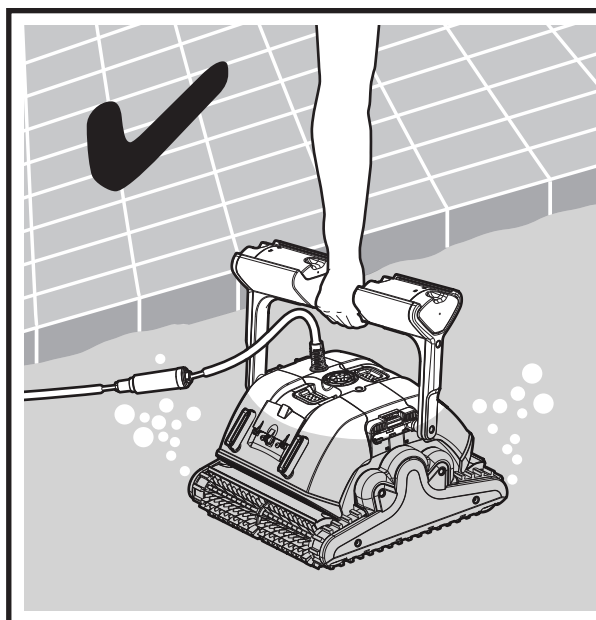
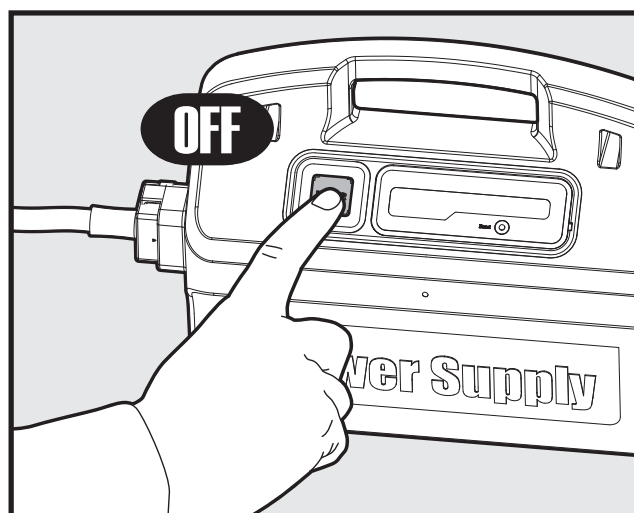


Schakel de stroomtoevoer aan. De robot zal nu beginnen met een complete reinigingscyclus. Aan het einde van de cyclus zal het zichzelf automatisch uitschakelen.

5.5. Verwijderen van de robot uit het zwembad



1. Uitschakelen en ontkoppelen van de stroomtoevoer.
2. Trek de robot naar de kant van het zwembad gebruikmakend van de drijvende kabel. Grijp het handvat en verwijder de robot uit het water.



TREK DE ROBOT NIET UIT HET ZWEMBAD DOOR GEBRUIK VAN DE KABEL.

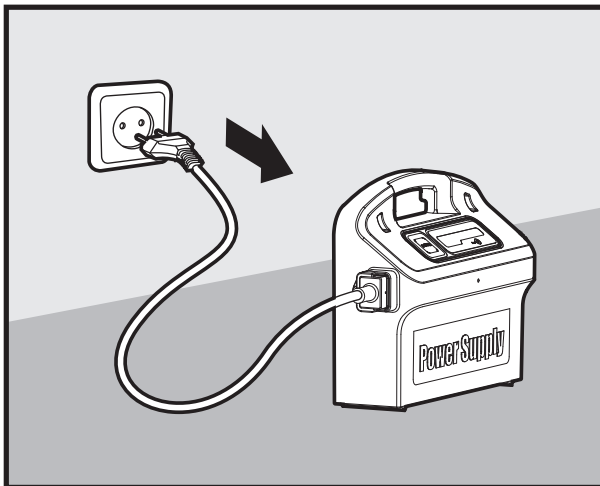
3. Plaats de robot op de rand van het zwembad en laat het water eruit lopen.
4. Reinig de filter cartridges.
5. Spoel alle borstels na elke reinigingscyclus met schoon water.
6. Plaats de robot op zijn Caddy in een beschutte ruimte.

5.6. Reinigen van de filter cartridges

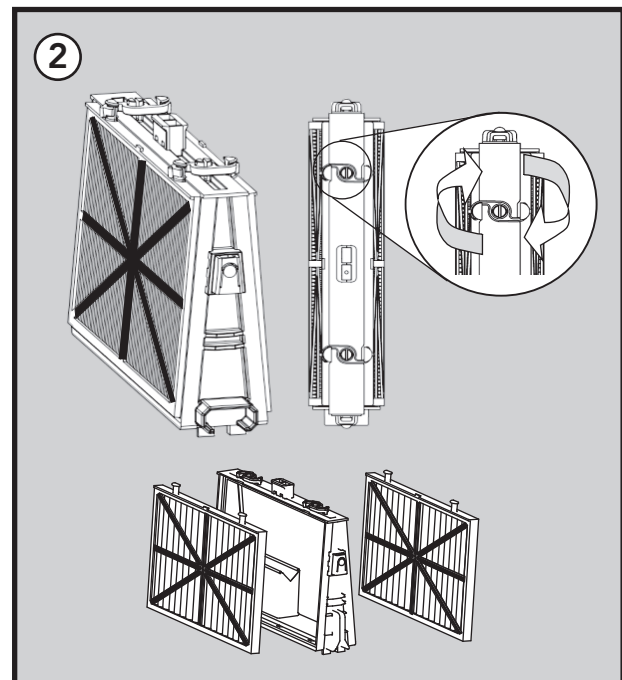
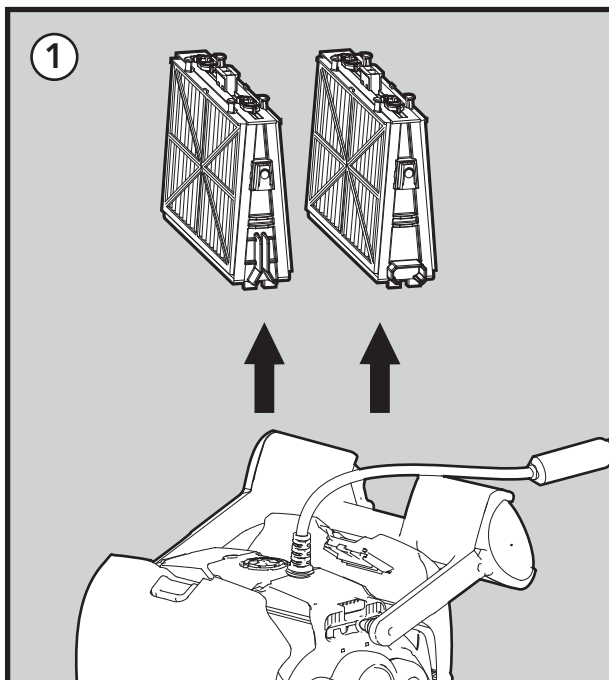


OPMERKING: Laat de filter cartridges voor het reinigen niet opdrogen.

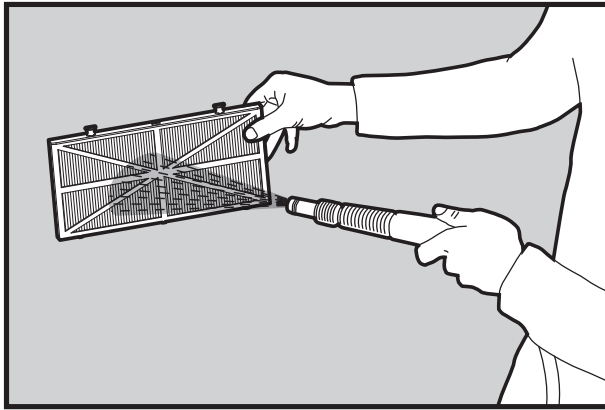
- Ontkoppel de stroomtoevoer voor elke onderhoudsactiviteit, inclusief reinigen van de filter cartridges.



1. Open de afdekking van de filters en verwijder de cartridges aan beide kanten van de robot.
2. Open de clips en verwijder de filters.

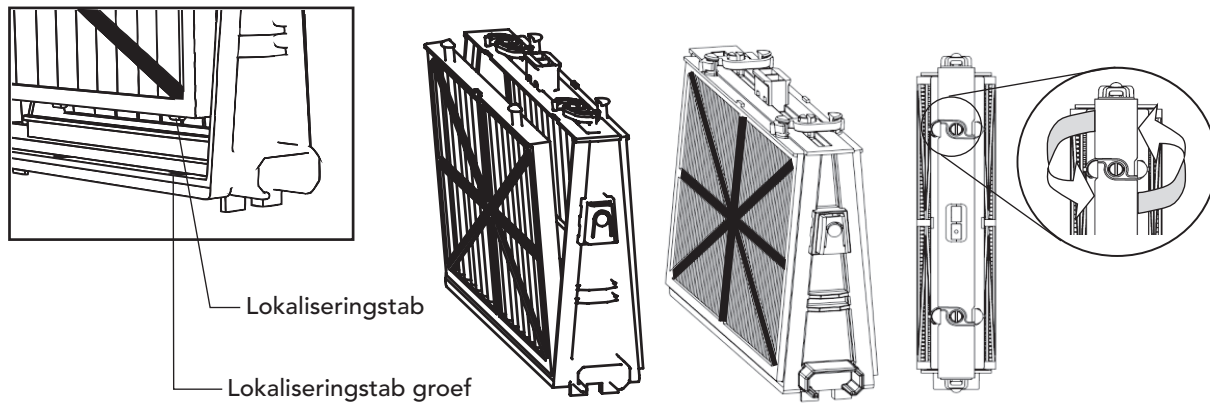


3. Reinig de filters met een spuitslang



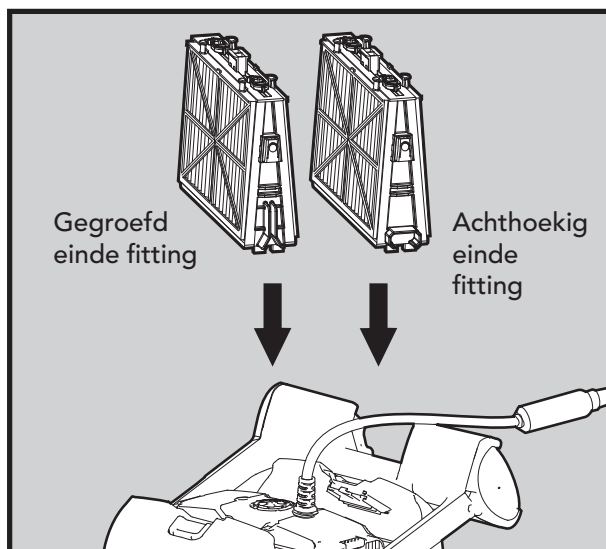
4. Zet de filterelementen weer in elkaar:

Plaats de lokaliseringsstabs aan de onderkant van het filterelement in hun groeven op de frame basis en sluit dan de "S" clip.



Herinstalleer de basis frames met filters volgens het schema.

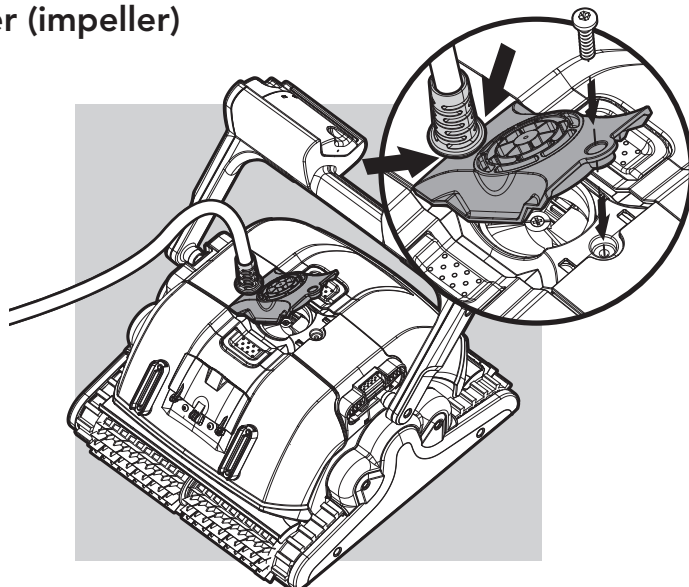
! DE FILTERS NIET IN HUN PLAATS FORCEREN.



5.7. Ontmantel en reinigen van de waaier (impeller)

 Ontkoppel de stroomtoevoer voor reiniging.

Ontmantel de bedekking van de waaier en reinig rond de behuizing van de waaier en zet weer in elkaar. (Gebruik een Philips schroevendraaier).



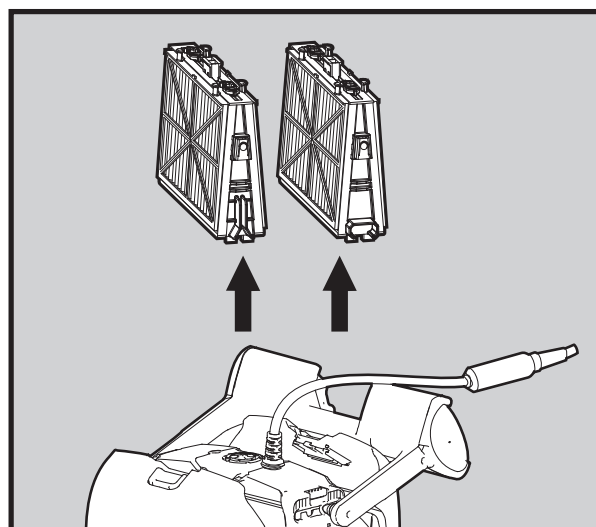
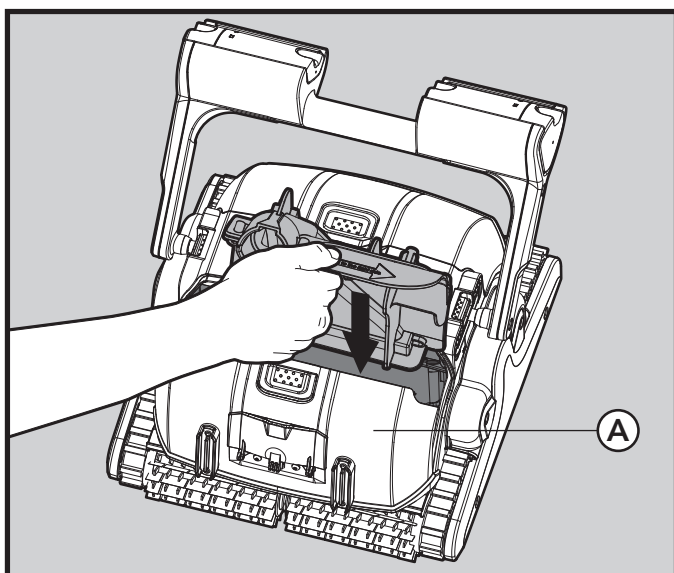
5.8. Opslaginstructies

Rol de kabel op en berg het in een koele, droge plaats op de Caddy.

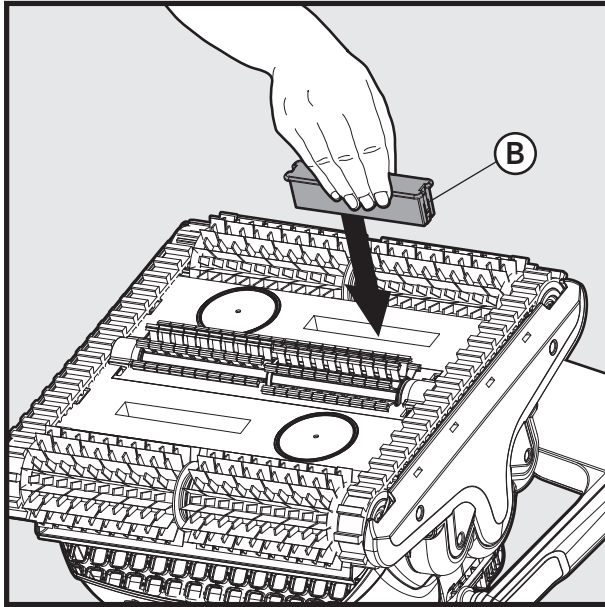
- **Berg de** robot niet op een plaats waar het zal blootstaan aan direct zonlicht.
- **Berg de** robot niet op een plaats waar het zal blootstaan aan extreme hitte.
- **Berg de** robot niet op een plaats waar het zal blootstaan aan vorst.

6. GEBRUIK VAN EXTERNE ZUIGPIJP

1. Open de afdekking van de filters en verwijder de cartridges aan beide kanten van de robot.

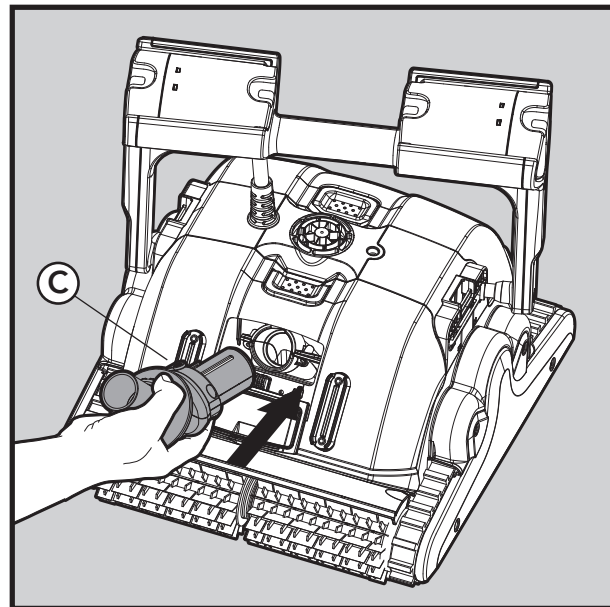


2. Voeg de interne afzuigadapter in de robot. Het moet geplaatst worden aan die kant van de robot dat de pijpverbinding deur grendel heeft (A). Druk de adapter tegen de rechter kant en verlaag het (zie de richtingspijl op de adapter) totdat het de zuiginlating bereikt.

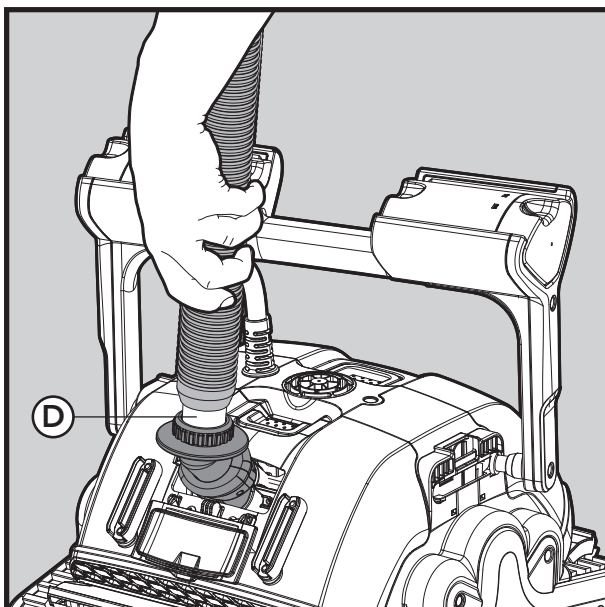


3. Voeg de zuiginlaat plug in de zuiginlaat die aan de tegenovergestelde kant is van waar de zuigadapter geïnstalleerd is. Voor het verwijderen van de zuiginlaatplug, druk op de tabs (B) aan beide kanten van en plug en trek.

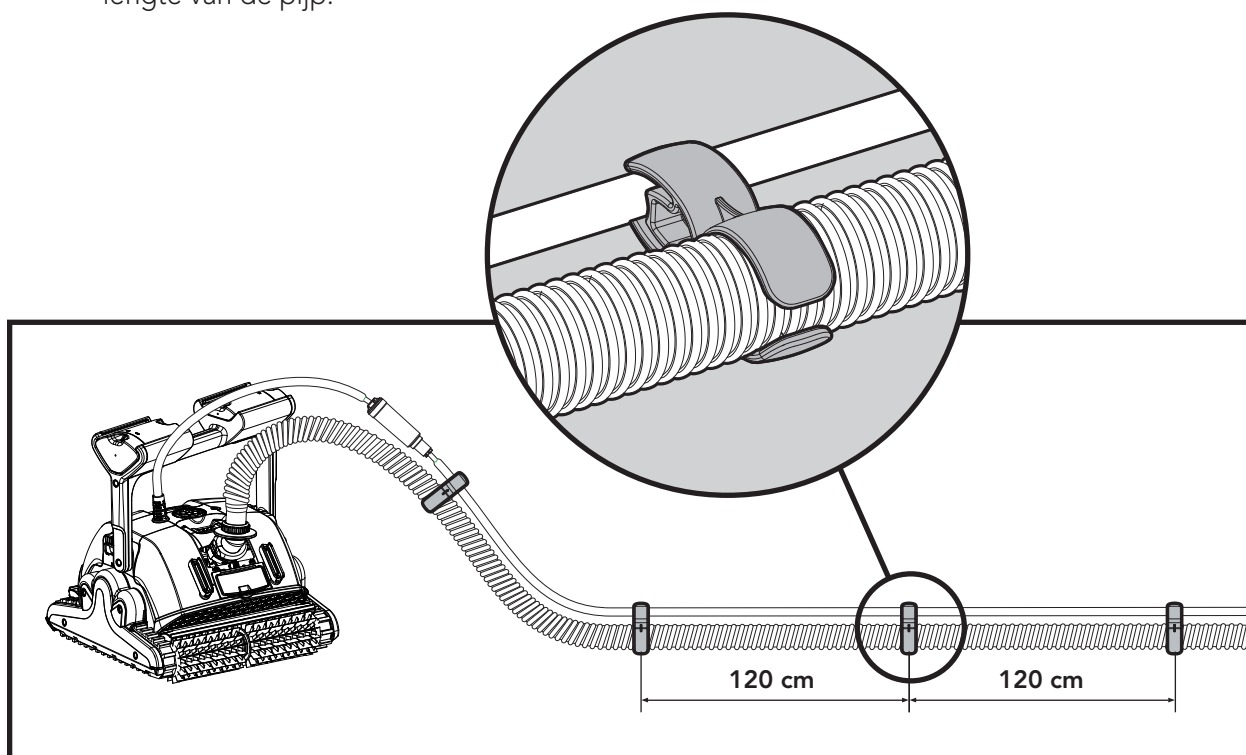
4. Open de grendel van de pijpverbinding door het naar beneden te trekken. Voeg de wartel in naar de zuigadapter verbinding onderwijl de inkeping aanpassen zodat het naar boven wijst. Voor het verwijderen van de connector, druk op de tab (C) aan de linker kant van de connector.



5. Verbind de afzuigpijp met de wartel connector door het drukken van de pijp tegen de zwarte borgmoer. Zet de pijp niet vast tegen de borgmoer. Verzekert dat er een kleine ruimte is tussen borgmoer en de pijp (D).



6. Verbind de drijvende kabel met de afzuigpijp gebruikmakend van de geleverde clipconnectors (10 stuks).
 - 6.1 Voeg de electriciteitskabel in de kleine kant van de clip.
 - 6.2 Klik de pijp in het grotere gedeelte van de clip.
 - 6.3 Ter voorkoming dat de kabel en pijp verward raken, sluit clipconnectors aan over de hele lengte van de pijp.



⚠ Opmerking:

1. Ter voorkoming van verdraaiing van de pijp, gebruik enkel de minimale pijplengte die de robot nodig heeft om alle hoeken van het zwembad te bereiken.
2. Belangrijk: Schakel de pomp uit voor het verwijderen van de robot uit het zwembad ter voorkoming van het opzuigen van lucht.
3. Het is aanbevolen om de robot op zijn minst een keer per week uit het water te halen ter voorkoming van algen ophoping op de borstels. De ophoping van algen bemoeilijkt het beklimmen van de muren van zwembad door de robot.
4. Til de robot altijd aan de handgreep uit water. Trek de robot naar de kant van het zwembad met de drijvende kabel (en niet met de pijp!) en til het daarna met de handgreep uit het water.
5. Als de robot werkt met het externe filter, negeer de indicatie van het volle filter.
6. Verzeker altijd dat de pomp draait als de robot werkt in externe zuigmodus. De externe pomp kan draaien als de robot is uitgeschakeld.
7. De robot zal gebieden met planten hoger dan de vloer van het zwembad niet reinigen.
8. Een minimaal zuiging van 10m³/uur is aanbevolen voor optimale, efficiënte reiniging. Er is geen maximaal limiet.
9. Afhangend van de conditie van het zwembad is het mogelijk dat de robot niet klimt tot aan de waterlijn.

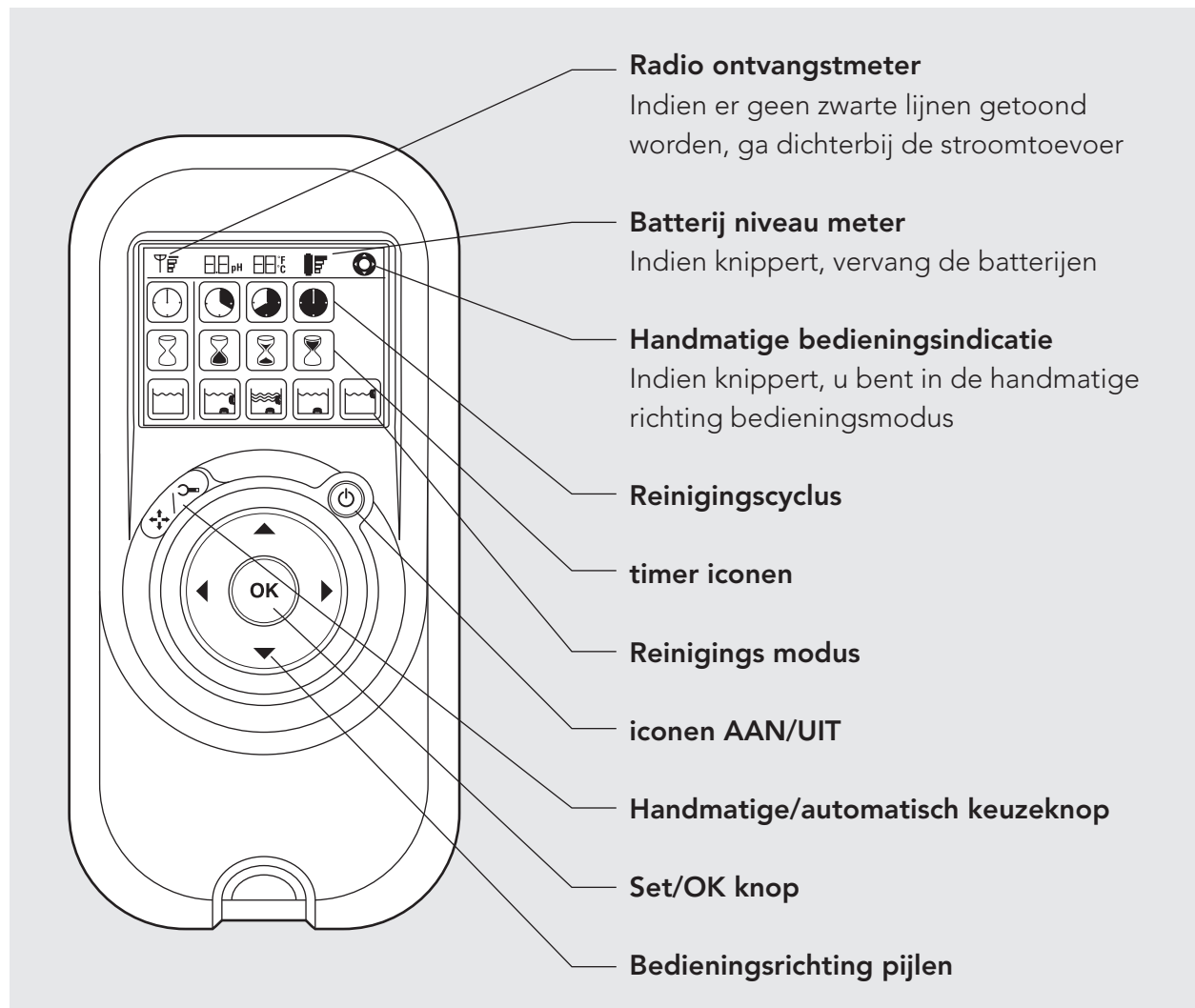
7. GEBRUIK VAN AFSTANDSBEDIENING

De afstandsbediening (RCU) biedt twee werkstanden - Automatische modus en handmatige bedieningsrichting modus.

In automatische modus kunnen de reinigingsparameters gewijzigd worden.














In handmatige bedieningsrichting modus kan de beweging van de robot handmatige bedient worden.

7.1. Het bedieningspaneel



7.2. Instellen van automatische modus

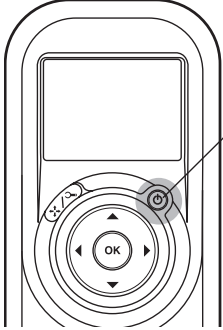
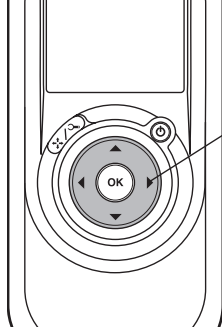
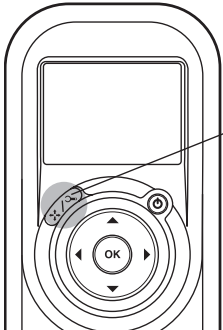
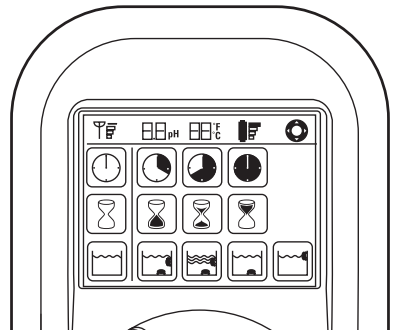
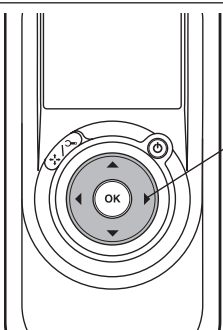
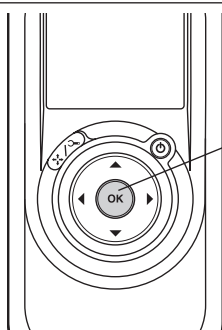
Druk op de handmatige/automatische keuzeknop en kies de gewenste parameters volgens de volgende tabel:

 <p>Reiniging cyclus indicatie Dit bepaalt de lengte van de reinigingscyclus</p>	 <p>Snel 2-uur cyclus</p>	 <p>Efficiënt 3-uur cyclus voor dagelijks gebruik. (standaard instelling)</p>	 <p>Zwaar gebruik 4-uur cyclus</p>	
 <p>Vertragingstijd indicatie Dit bepaalt wanneer de zwembadreiniger begint te werken. Vertraging stelt het vuil in staat op de bodem van het zwembad te vestigen</p>	 <p>Direct starten (standaard instelling)</p>	 <p>Een-uur vertraging</p>	 <p>Twee-uur vertraging</p>	
 <p>Reinigingsactie indicatie</p>	 <p>Standaard Vloer en muur reinigen (standaard instelling)</p>	 <p>Grondiger reinigen reinigt de vloer Meermaals</p>	 <p>Enkel Vloer Reinigt enkel de voer en het gebied waar de vloer en muren raken</p>	 <p>Verhoogde muur reiniging Reinigt de muren grondiger</p>

Opmerking:

- Als er na twee minuten geen knop is ingedrukt schakelt de afstandsbediening automatisch uit. De robot zal blijven werken volgens de laatste gekozen instellingen.
- De laatste gekozen instellingen worden automatisch opgeslagen. De volgende keer dat de robot werkt, zal het reinigen volgens de laatste, met de afstandsbediening gemaakte, instelling.

7.3. Handmatige bedieningsrichting modus

Handmatige bedieningsrichting modus		
 <p>Aan/Uit knop</p>	<ol style="list-style-type: none"> 1. Druk een keer op de Aan/Uit knop. De afstandsbediening zal in de handmatige bedieningsrichting modus starten. 2. Gebruik de bedieningsrichting pijlen (zie rechts) voor het bedienen van de beweging van de robot rond het zwembad. 	 <p>Richtingpijltjes</p>
Bestaande handmatige bedieningsrichting modus		
 <p>Selectieknop Handmatig/Automatisch</p>	<ol style="list-style-type: none"> 1. Voor het verlaten van de handmatige bedieningsrichting modus, druk alleen een keer op de Handmatige/automatische keuzeknop. 2. Het digitale scherm zal oplichten en drie rijen met functie iconen worden in standaard modus vertoond. 	
 <p>Richtingpijltjes</p>	<ol style="list-style-type: none"> 3. Voor het veranderen van de parameters, druk op de boven en neer pijlen. Voor het kiezen van de parameterinstellingen gebruik de recht of links pijlen. 4. Indien u de gewenste functie bereikt heeft, druk op de Set/OK knop. 	 <p>Instellen/OK knop</p>

8. DIGITALE SCHAKELMODUS STROOMTOEVOER

Digitale schakelmodus stroomtoevoer met wekelijkse timer en volle filterzak indicatie

- INPUT - 100-250 AC VOLTS
- 50-60 Hertz
- 180 Watt
- Output - <30 VDC
- IP 54



8.1. Instellen van wekelijkse timer

De stroomtoevoer heeft een wekelijkse timer bediening. Het stelt u in staat om een automatisch reinigingsschema voor de aanstaande week in te stellen.

Als de stroomtoevoer is aangeschakeld zullen 3 LEDS voor 5 seconden blinken.

Op dit moment, door het drukken op KEUZE knop kunt u een zwembad reinigingsschema voor de aankomende week kiezen.

Belangrijk: De robot zal altijd beginnen te werken na instelling.

LED 1 - De robot zal dagelijks automatisch een volledige cyclus werken - 7 keer per week.

LED 2 - De robot zal automatisch om de dag een volledige cyclus werken - 4 keer per week.

LED 3 - De robot zal automatisch elke 3 dagen werken - 3 keer per week.

Indien u op geen enkel knop drukt binnen de eerste 5 seconden na het aanschakelen van de stroomtoevoer zal de robot voor enkel een cyclus werken.

Als de robot in wekelijkse time modus werkt zal het LED continue blinken tussen de cyclussen.

Aan het einde van de week schakelt de stroomtoevoer automatisch uit. Dan moet u de robot opnieuw instellen voor de volgende week.

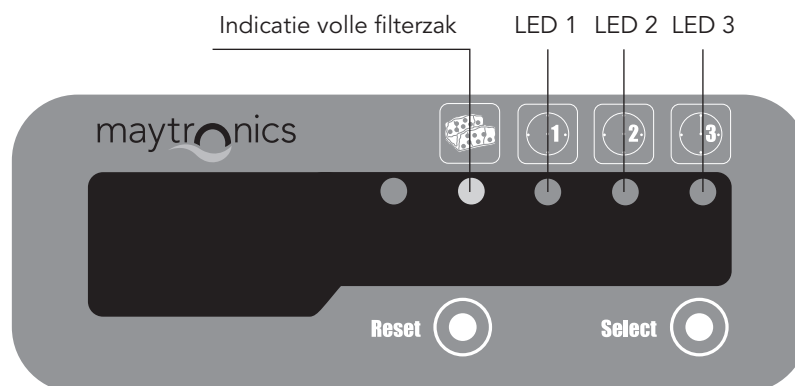
8.2. Indicatie volle filterzak

De stroomtoevoer is uitgerust met een filterzak status indicatie.

Het rode LED geeft twee filtercondities aan.

- Als het knippert - Het filter is gedeeltelijk geblokkeerd.
- Als het is opgelicht - Het filter is geblokkeerd en moet geleegd en gereinigd worden.

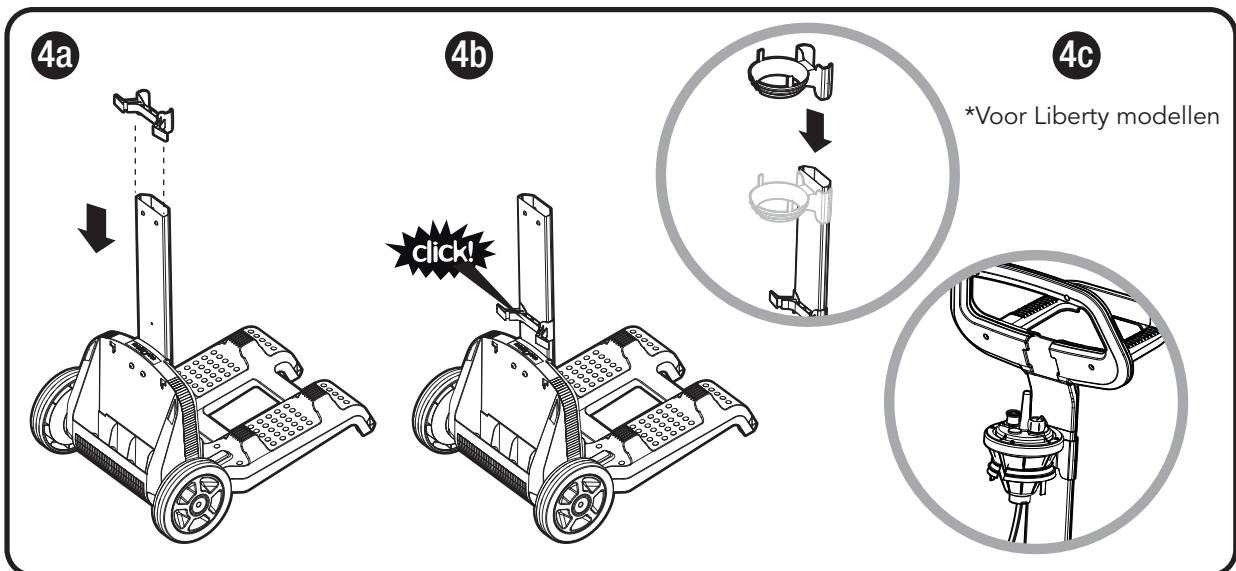
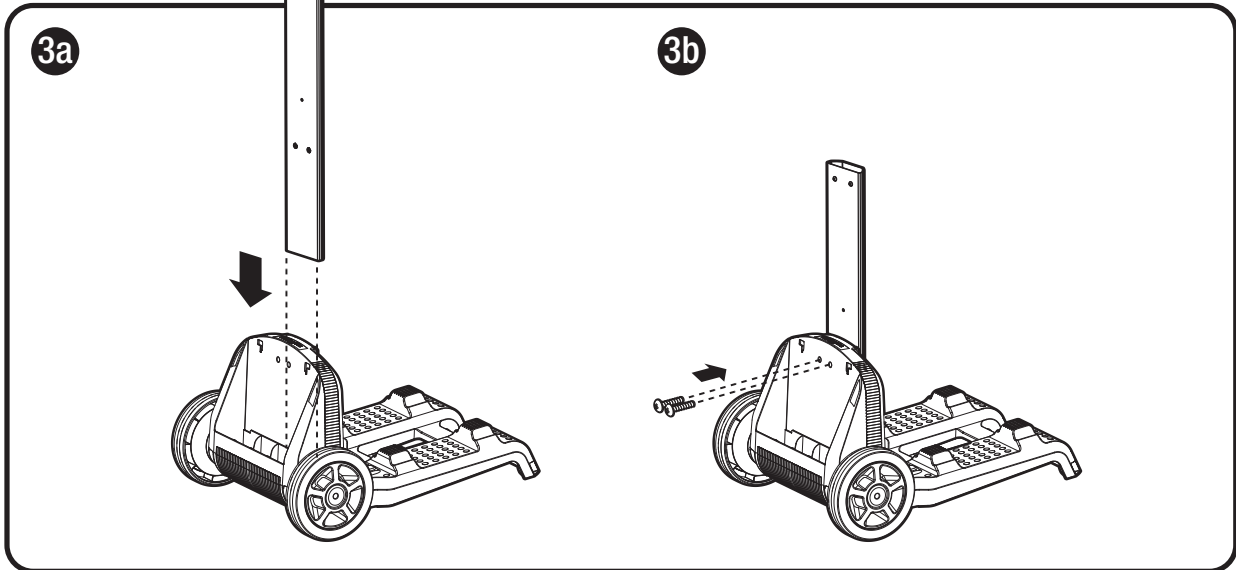
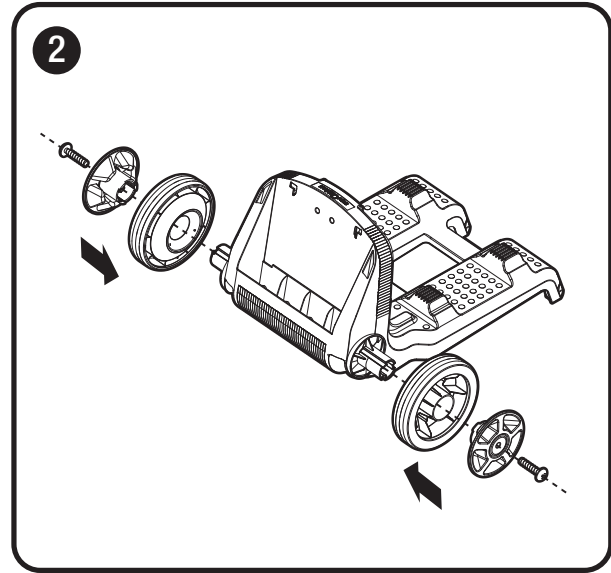
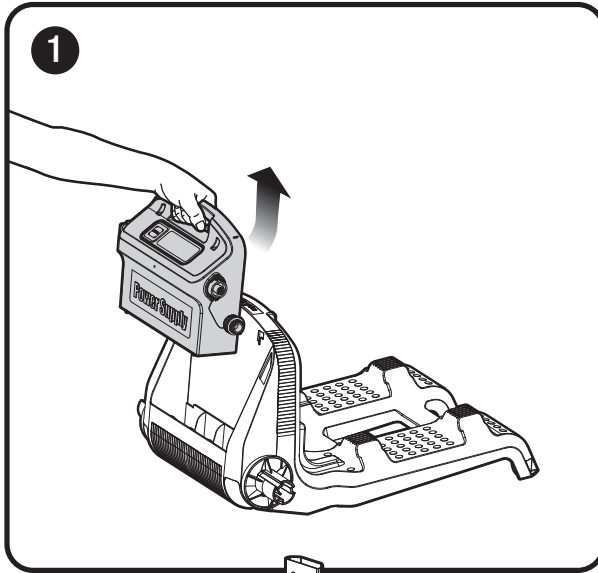
Als het LED niet uitgaat nadat het filter geleegd en gereinigd is, druk op de RESET knop terwijl de robot werkt.

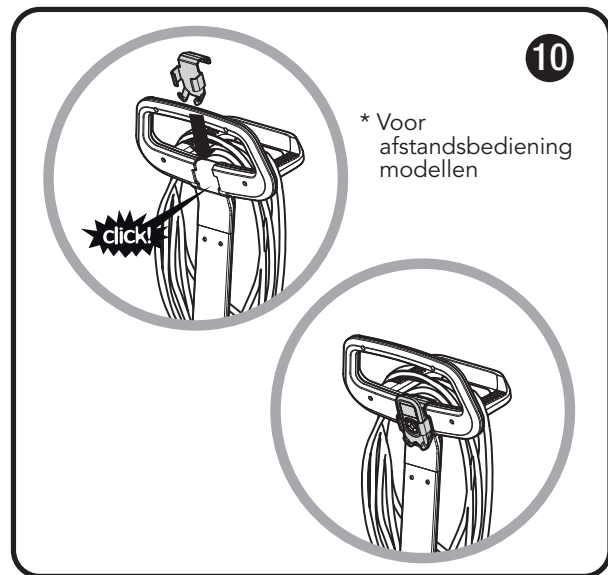
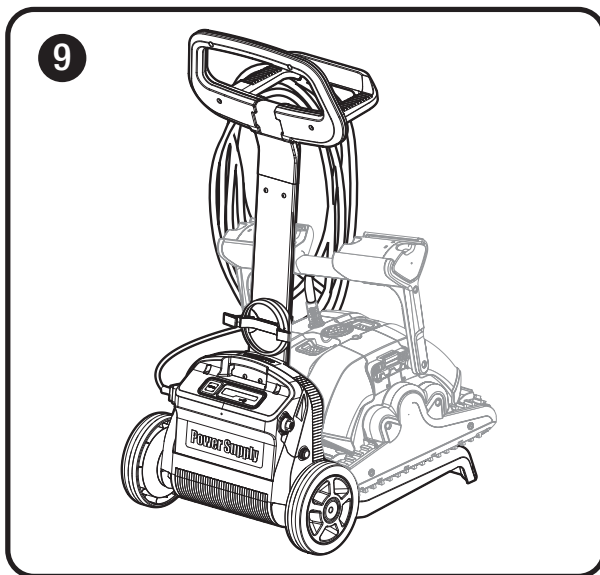
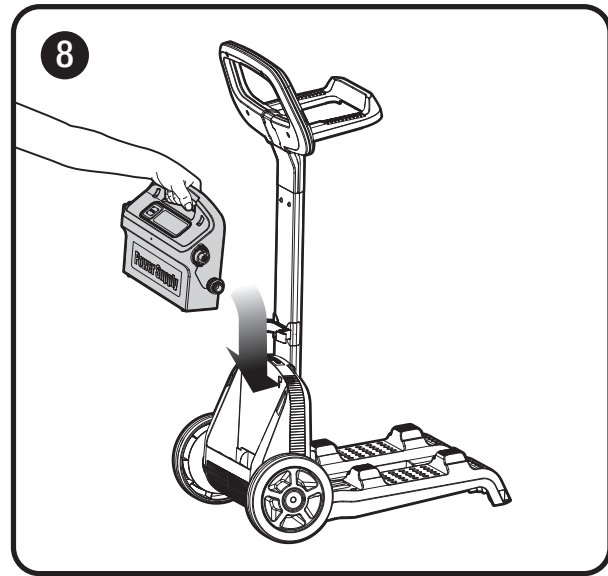
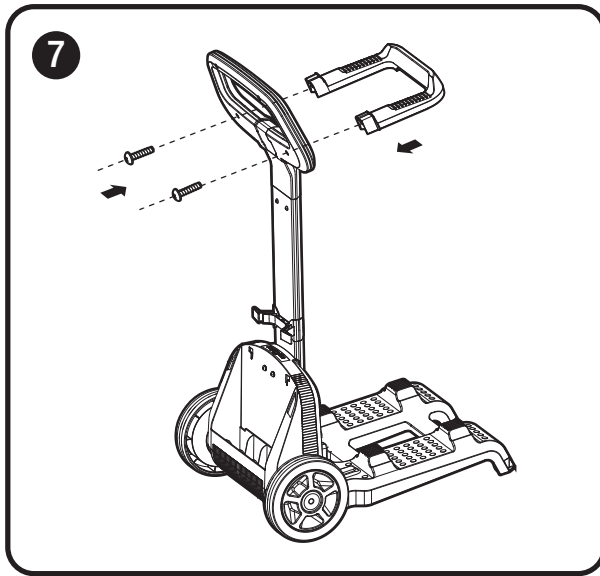
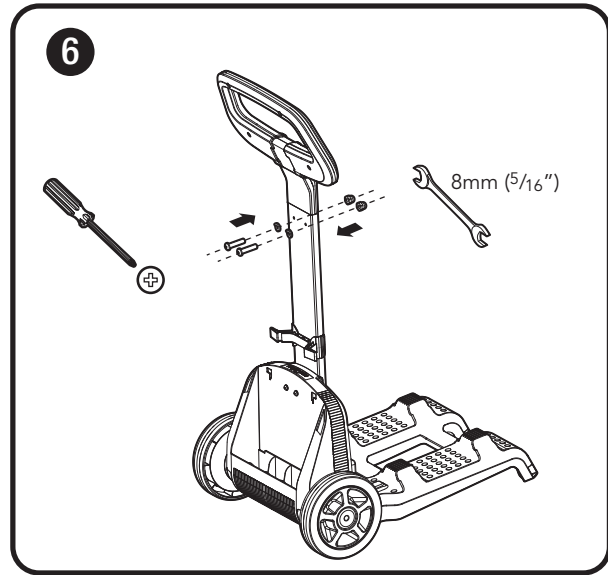
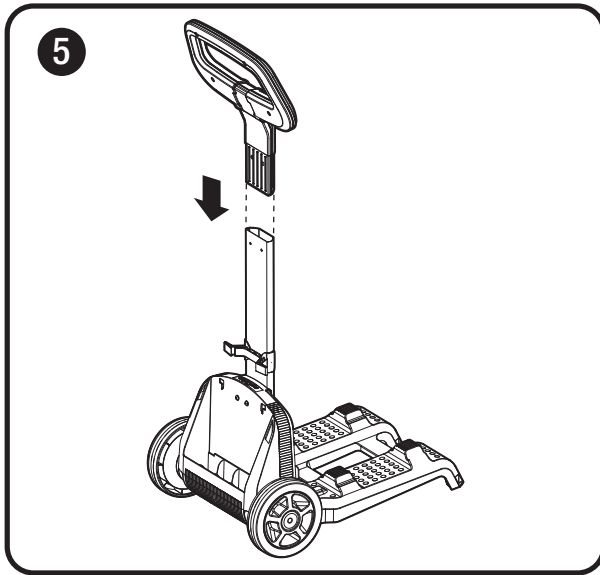


9. PROBLEMEN OPLOSSEN

Probleem	Oplossing
Kabel is gedraaid of kabel draait omhoog.	<ol style="list-style-type: none"> 1. Controleer voor een verstopping in het zwembad. 2. Verwijder overtollige kabel uit het zwembad. 3. Reinig de filter cartridges. 4. Leg de kabel recht en leg het af en toe in de zon.
De robot beweegt in cirkels of bereikt niet alle gebieden van het zwembad.	<ol style="list-style-type: none"> 1. Controleer op vreemde voorwerpen in de bewegende delen. 2. Verzeker dat de filter cartridges schoon zijn en juist zijn gemonteerd en dat de filter bedekkingen gesloten zijn. 3. Verzeker dat er voldoende kabel is uitgelegd voor het bereiken van het hele zwembad.
De robot beweegt niet zijwaarts op de muren.	Pas de diagonale hoek van het handvat aan.
De robot beklimt de muren niet.	<ol style="list-style-type: none"> 1. Reinig het filter cartridge. 2. Als dit het begin van het seizoen is, gebruik een grof net filter voor het verwijderen van groter vuil. 3. Controleer of de borstels versleten zijn en indien nodig vervang ze. 4. Verzeker dat het waaier gebied schoon is. 5. Controleer dat de afstandsbediening is afgesteld op het beklimmen van muren.
De robot raakt los van de muur bij waterlijn.	Indien de robot te hoog klimt, raadpleeg uw Dolphin distributeur.
Afstandsbediening werk niet.	Controleer of de batterijen vervangen moeten worden.
Motor werkt niet.	<ol style="list-style-type: none"> 1. Controleer of the waaier geblokkeerd is. 2. Controleer of het aandrijfsysteem geblokkeerd is. 3. Controleer de energiebron. Als de stroom in orde is, neem contact op met uw Dolphin distributeur.
Pijp draait	De pijp kan te land zijn. Gebruik enkel de minimale pijplengte die de robot nodig heeft om alle hoeken van het zwembad te bereiken.
De robot bekimt de muren niet me een externe pomp.	Verhoog de zuiging van de externe pomp.
Aanvullen oplossingen voor problemen zijn verkrijgbaar op onze website: www.maytronics.com	

10. CADDY MONTAGE INSTRUCTIES











Dolphin Bio Suction