

Robot Pool Cleaner by Maytronics

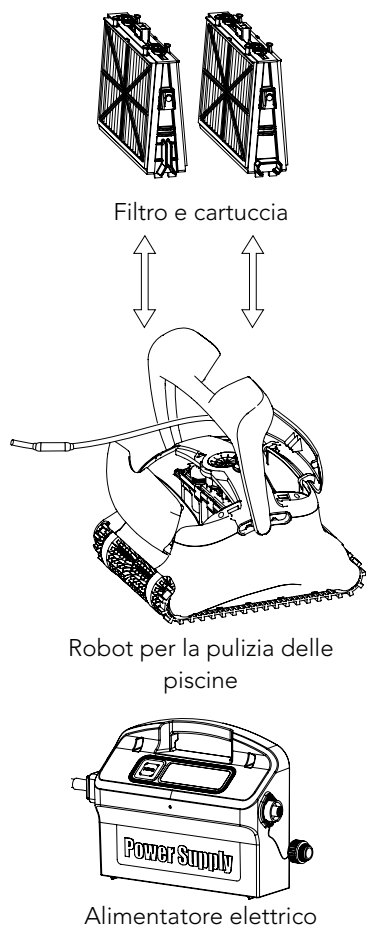
IT Istruzioni per l'uso



MTC8-UNI

8152084

Cosa trovate nella scatola

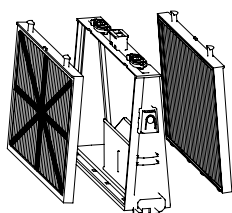


Parti	X	commenti
Telaio base per elementi filtro	2	
Filtro ultra fine	4 filtri	
Sacchetto per la conservazione dei filtri	1	
Filtro per la primavera	4 filtri	
Fermagli a "S"	4	
Alimentatore elettrico	1	
Robot per la pulizia della piscine	1	
Unità Telecomando (RCU)	1	
Kit Caddy	1	
I componenti optional sono disponibili a richiesta presso il distributore locale dei robot per la pulizia delle piscine		

Sezione 1 - Descrizione dei componenti principali

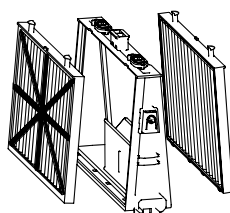
1. Filters

Sistema di filtraggio a due livelli.



Filtro primaverile + Telaio base

Per piscine molto sporche con grossi detriti quali foglie ecc. - Utili all'inizio della stagione.

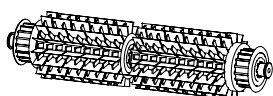


Cartuccia filtro ultra fine + Telaio base

Per uso quotidiano.
Valori predefiniti di fabbrica

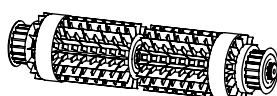
2 . Spazzole

Vi sono tre tipi di spazzole optional, ciascuna delle quali è stata progettata per massima trazione su diversi tipi di superficie della piscina. Con il robot per la pulizia delle piscine viene fornito un solo tipo di spazzola.



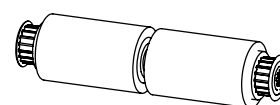
Spazzola PVC

Per superfici di cemento, PVC, fiberglass e tela.



Spazzola combo

Per superfici di ceramica grezza e mosaici di piastrelle.



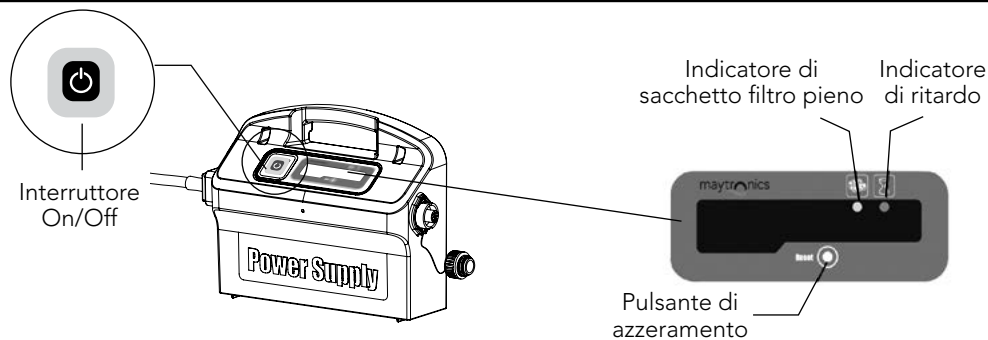
Spazzola Wonder

Per superfici ceramiche levigate.

3. Alimentatore elettrico

Alimentatore digitale switching:

- Ingresso 100 VAC - 250 VAC
- 50 Hz - 60 Hz
- 180 W
- Uscita - <30 VDC
- IP54



Sezione 2 - Funzionamento dei robot per la pulizia delle piscine

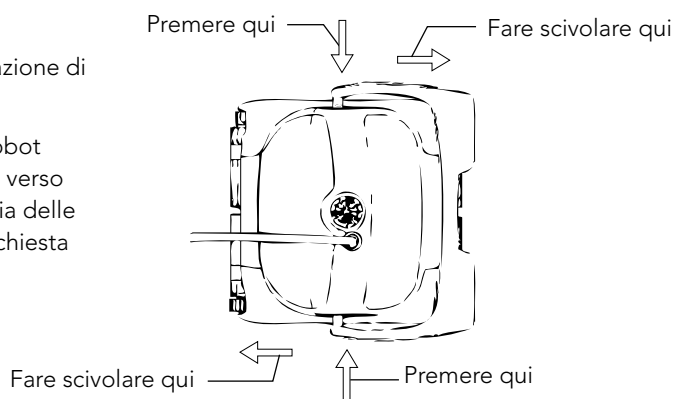
Parte 1 - Preparazioni per l'uso dei robot per la pulizia delle piscine

A. Montaggio del kit Caddy - le istruzioni relative si trovano in un documento separato

B. Regolazione dell'angolo dell'impugnatura di galleggiamento

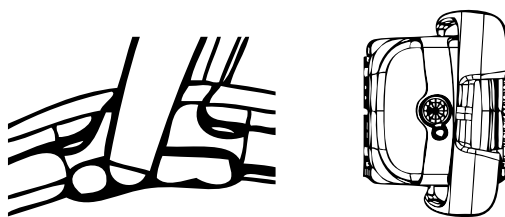
L'angolo dell'impugnatura deve essere regolato per determinare la velocità in cui robot per la pulizia delle piscine avanza lungo la linea di livello.

1. Appoggiare l'impugnatura ad un'angolazione di 180° con il suolo.
2. Tirare la base del braccio nel corpo di robot per la pulizia delle piscine e far scivolare verso la parte posteriore dei robot per la pulizia delle piscine finché raggiunge la posizione Richiesta con uno scatto.



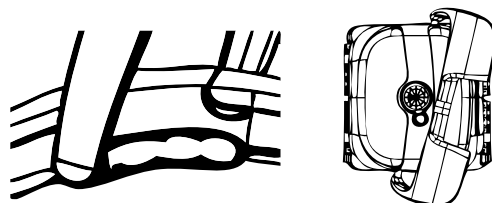
Avanzamento normale

Azione di pulizia più efficiente sulla linea di livello.



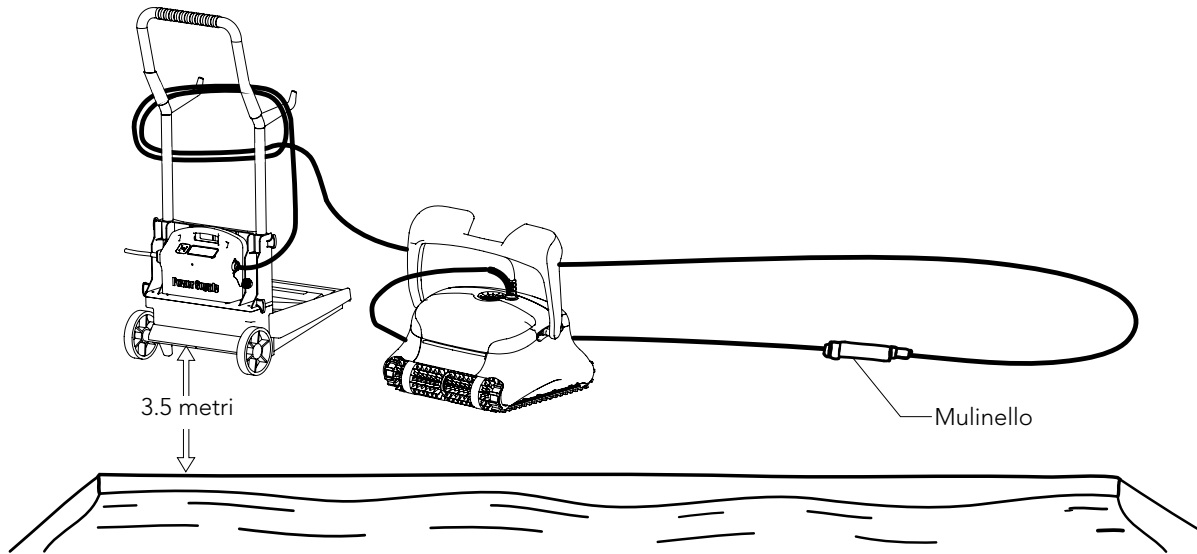
Avanzamento veloce

Alta velocità - Per un'azione di pulizia più veloce ma meno efficiente della linea di livello.



C. Posa del cavo

Svolgere la lunghezza di cavo minima per la copertura di tutti i punti della piscina, stendendo il cavo lungo il bordo della piscina. Assicurare che non ci siano aggrovigliamenti e piegature.

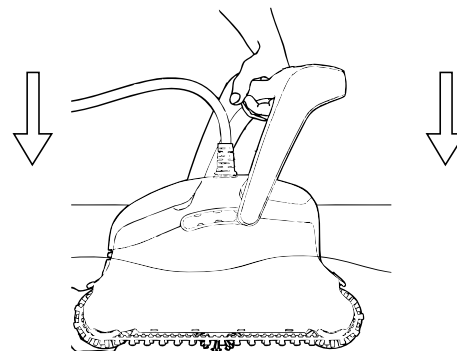


- ⚠ **Usare solo l'alimentatore elettrico fornito in dotazione.**
- ⚠ **L'alimentatore è a prova di spruzzo - non va immerso nell'acqua.**
- ⚠ **Staccare l'alimentatore elettrico dalla rete prima di ogni attività di servizio.**
- ⚠ **Non collegare l'alimentatore elettrico prima di posare il robot sull'acqua.**
- ⚠ **Assicurare che la presa di rete sia protetta con un interruttore differenziale di terra (GFI) o un interruttore di perdite a terra (ELI).**
- ⚠ **Importante: NON entrare nella piscina quando il pulitore è in funzione.**
- ⚠ **Tenere il robot pulitore di piscina fuori dalla portata di bambini o di persone con capacità fisiche, sensoriali o mentali ridotte, o una mancanza di esperienza e conoscenza, fatto salvo se vengono sorvegliate o istruite.**

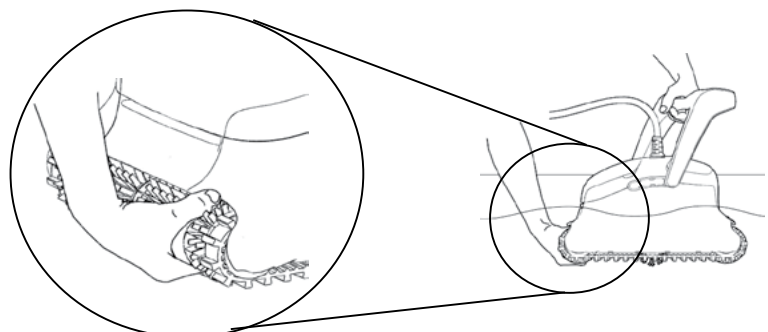
Parte 2 - In acqua

Immersione del robot per la pulizia della piscina in piscina.

Immergere il robot in piscina e rilasciare l'impugnatura.

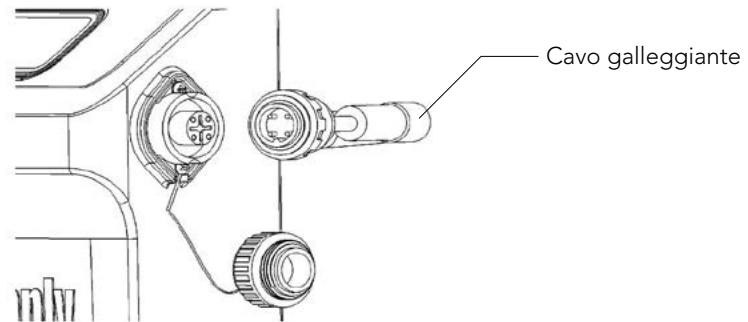


Nota: Usando le spazzole combo o Wonder, spremere il materiale della spazzola Wonder fino che completamente umida.

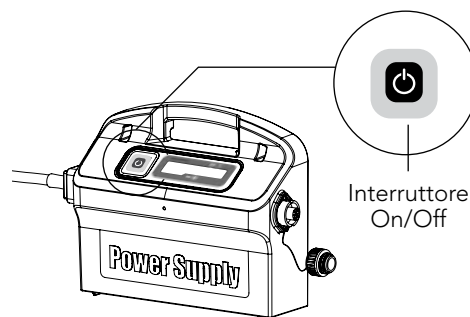


Attivare del robot per la pulizia delle piscine

1. Collegare il cavo galleggiante di del robot per la pulizia delle piscine all'alimentatore elettrico.
2. Collegare il cavo elettrico dell'alimentatore elettrico alla presa di rete.



3. Premere l'interruttore ON/OFF.
4. Il robot per la pulizia delle piscine inizierà così a funzionare.

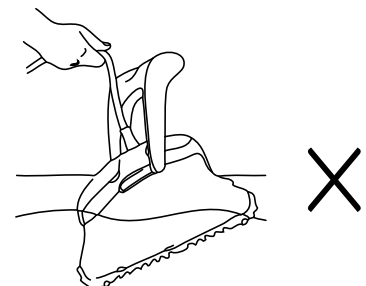
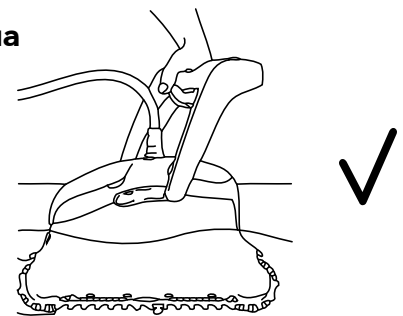


! **Importante:** NON entrare nella piscina quando il pulitore è in funzione.

Parte 3 - Estrazione del robot per la pulizia delle piscine dall'acqua

! Staccare l'alimentatore elettrico dalla rete prima di ogni attività di servizio.

1. Se il robot per la pulizia delle piscine non ha completato il suo ciclo, spegnere l'alimentatore elettrico e staccare il cavo dalla presa di rete.
2. Tirare delicatamente il cavo galleggiante finché il robot per la pulizia delle piscine raggiunge la superficie, poi estrarlo usando l'impugnatura.

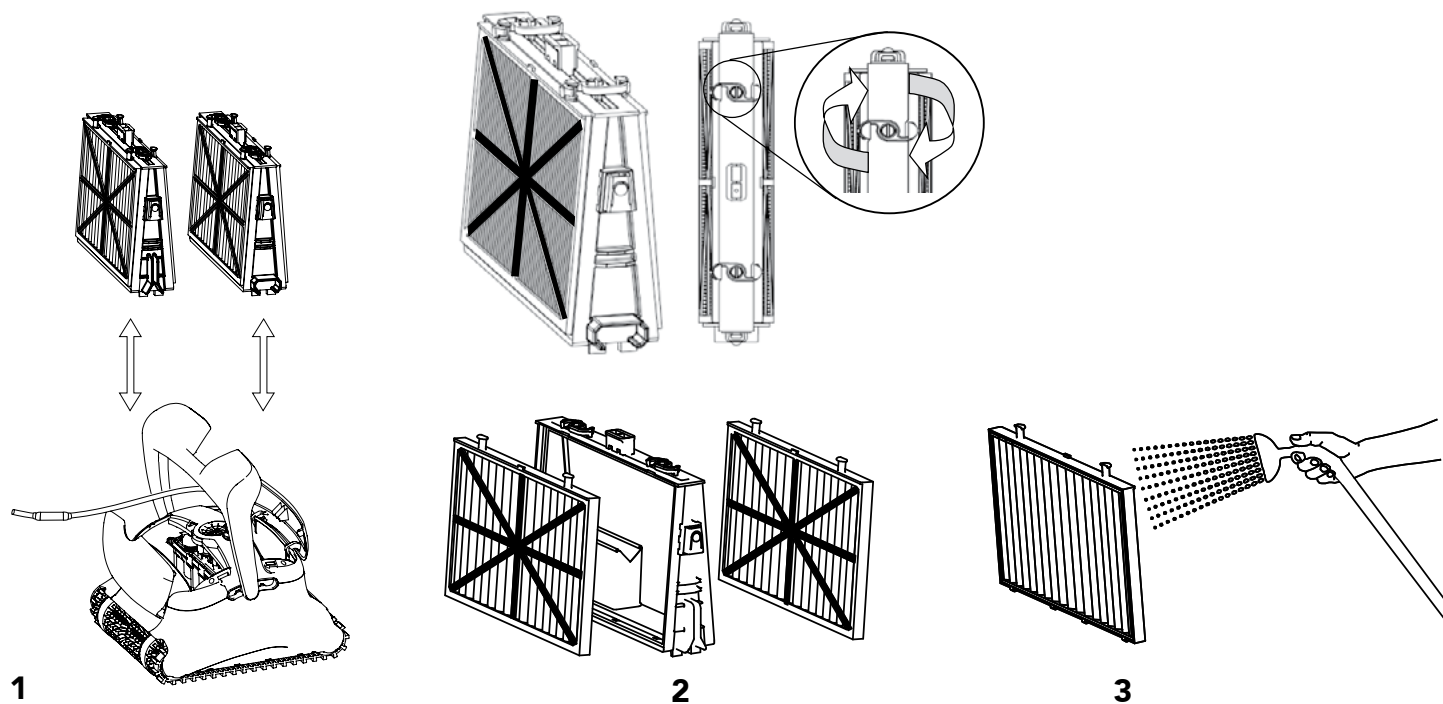


Importante: NON estrarre dall'acqua il robot per la pulizia delle piscine tirandone il cavo.

Sezione 3 - Manutenzione di routine

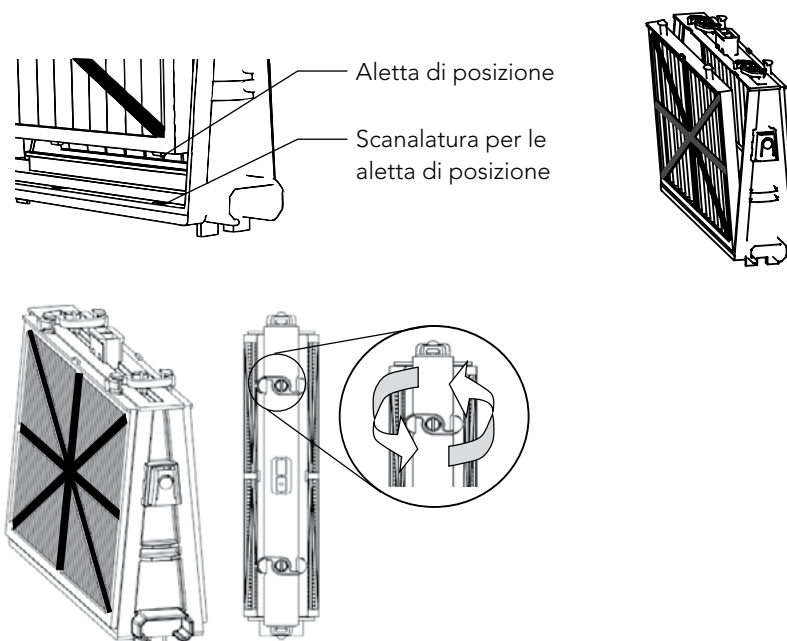
Parte 1 - Estrazione degli elementi filtro e loro pulizia

⚠ Staccare l'alimentatore elettrico dalla rete prima di ogni attività di servizio.

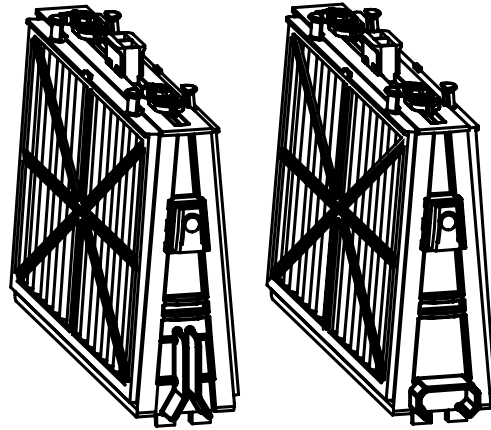


Rimontaggio

Inserire le alette di posizione del fondo del filtro nelle loro scanalature del telaio di base, poi chiudere i fermagli a "S".



Re-installare i filtri secondo il diagramma
NON FORZARE I FILTRI IN POSIZIONE.



Raccordo finale scanalato Raccordo finale ottagonale

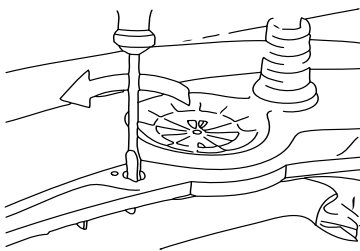
Importante: Se applicabile, bisogna azzerare l'indicatore di sacchetto filtro pieno sull'alimentatore.

Consiglio: Sciacquare tutte le spazzole con acqua pura dopo ogni ciclo di pulizia.

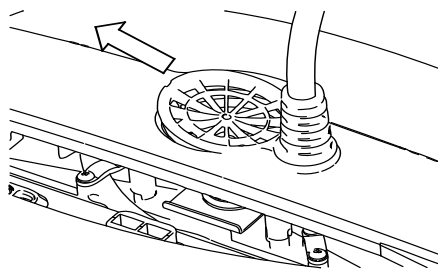
Parte 2 - Smontaggio e pulizia della girante

⚠ Staccare l'alimentatore elettrico dalla rete prima di ogni attività di servizio.

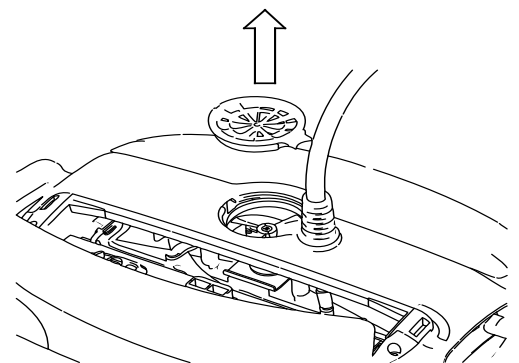
Smontare il coperchio della girante e pulirne l'alloggiamento, poi rimontare.



1



2



3

Sezione 4 - Istruzioni per la conservazione in deposito

Avvolgere il cavo e conservare in luogo fresco e asciutto - Preferibilmente sul carrello Caddy se disponibile.

- ✗ NON mettere in deposito robot per la pulizia delle piscine esposto direttamente ai raggi del sole.
- ✗ NON mettere in deposito robot per la pulizia delle piscine esposto ad eccessivo calore.
- ✗ NON mettere in deposito robot per la pulizia delle piscine esposto al gelo.

Guida per la ricerca ed eliminazione dei guasti

Prima di contattare il distributore dei robot per la pulizia delle piscine si invita a leggere questo manuale.

L'acqua della piscina deve trovarsi nelle condizioni indicate dai parametri che seguono:

pH: 7.0 - 7.8	NaCl: 5000 ppm max.
Temperatura: 6°C - 35°C (43°F - 95°F)	Cloro: 4 ppm max.

Sintomo	Soluzione
Cavo attorcigliato o arrotolato	Verificare che non vi siano ostruzioni in piscina
	Estrarre dalla piscina il cavo in eccesso
	Assicurare che la cartuccia del filtro sia pulita
	Stirare il cavo e stenderlo al sole periodicamente
Il robot per la pulizia delle piscine si muove in cerchio o non raggiunge tutti i punti della piscina	Verificare che non vi siano oggetti estranei nelle parti mobili
	Assicurare che la cartuccia filtro sia pulita e che gli sportelli del filtro siano chiusi
	Assicurare che la lunghezza del cavo sia sufficiente a coprire ogni punto della piscina
	Prima di mettere in uso robot per la pulizia delle piscine all'inizio della stagione bisogna spazzolare ogni residuo di alghe dal fondale e dalle pareti della piscina
Il robot per la pulizia delle piscine non si sposta di traverso sulle pareti	Regolare l'angolo diagonale dell'impugnatura (vedere di seguito)
Il robot per la pulizia delle piscine non si arrampica sulle pareti	Assicurare che la cartuccia del filtro sia pulita
	Usando robot per la pulizia delle piscine all'inizio di stagione, usare la cartuccia per la primavera
	Prima di mettere in uso robot per la pulizia delle piscine all'inizio della stagione bisogna spazzolare ogni residuo di alghe dal fondale e dalle pareti della piscina
	Verificare che le spazzole siano adatte ai rivestimenti superficiali della piscina e sostituirle se necessario
	Verificare se le spazzole sono consunte e sostituirle se necessario
	Assicurare che l'area della girante sia pulita
	Verificare che RCU sia impostato per la salita sulle pareti
Il robot per la pulizia delle piscine non s'immerge	Assicurare che le spazzole combo o wonder siano bagnate con acqua
Il robot per la pulizia delle piscine si stacca dalla parete sulla linea di livello dell'acqua	Se robot per la pulizia delle piscine si arrampica troppo in alto, consultare il distributore dei robot per la pulizia delle piscine
RCU non funziona	Verificare se le batterie devono essere sostituite
Il motore non funziona	Verificare se la girante è bloccata
	Verificare se il sistema di trazione è bloccato
	Problema elettrico (alimentatore), verificare l'alimentatore. Se l'alimentatore è funzionante, contattare il distributore dei robot per la pulizia delle piscine

Un'ulteriore guida per la riparazione dei guasti è ottenibile sul sito web:
www.maytronics.com

Robot Pool Cleaner by Maytronics

8152084