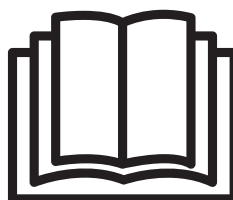
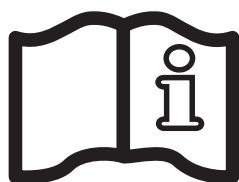
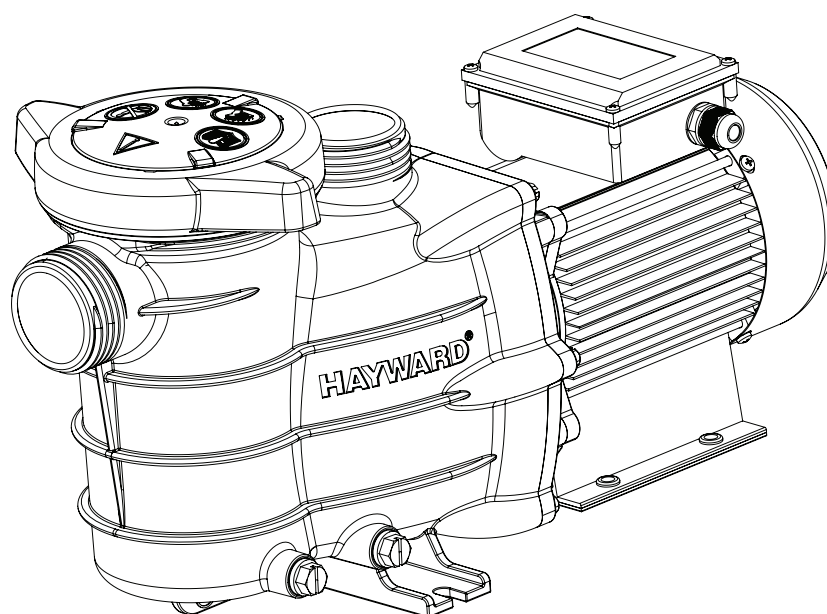




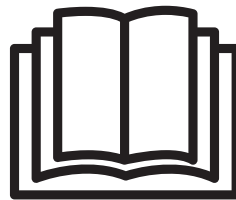
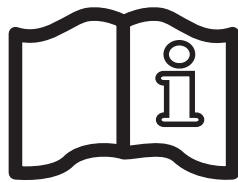
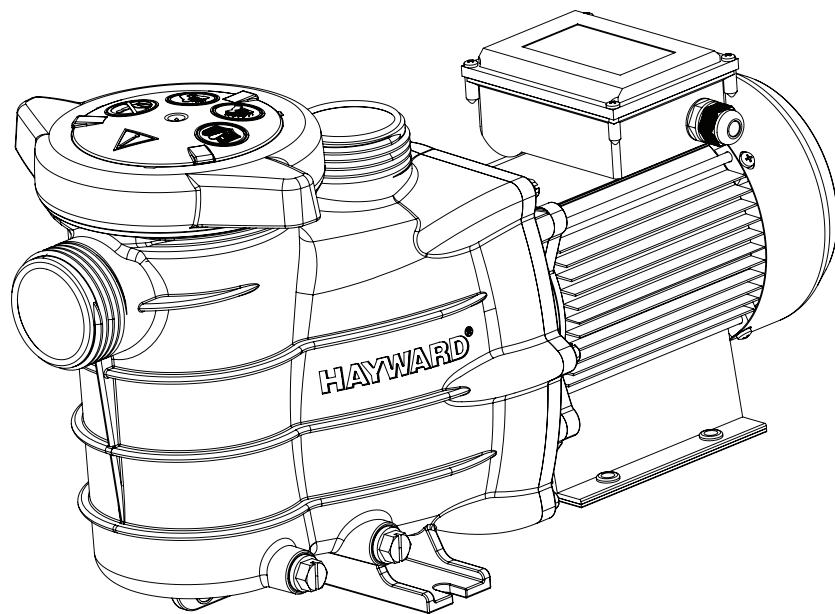
HAYWARD®



**GUIDE DE L'UTILISATEUR
OWNER'S MANUAL
MANUAL DEL USUARIO
MANUAL DO UTILIZADOR
ANWENDER - HANDBUCH
GEBRUIKERSHANDBOEK
MANUALE PER L'USO
NÁVOD K MONTÁŽI A POUŽITÍ
NÁVOD NA MONTÁŽ A POUŽITIE
РУКОВОДСТВО ПОЛЬЗОВАТЕЛЯ**



HAYWARD®



POMPE CENTRIFUGE POWER-FLO® II

GUIDE DE L'UTILISATEUR

CONSERVEZ CE MANUEL POUR UNE CONSULTATION ULTÉRIEURE



ATTENTION: Danger Électrique. Le non respect des instructions suivantes risque de vous exposer à des blessures graves, voire un danger de mort.

APPAREIL DESTINÉ AUX PISCINES

⚠ ATTENTION – Débranchez totalement la pompe de l'alimentation secteur avant d'ouvrir le couvercle et de nettoyer le filtre.

⚠ ATTENTION – Toute installation électrique de pompe de piscine nécessite d'être réalisée dans les règles de l'art et conformément aux normes en vigueur:

F	NF C 15-100	GB	BS7671:1992
D	DIN VDE 0100-702	EW	EVHS-HD 384-7-702
A	ÔVE 8001-4-702	H	MSZ 2364-702:1994 / MSZ 10-533 1/1990
E	UNE 20460-7-702 1993, REBT ITC-BT-31 2002	M	MSA HD 384-7-702.S2
IRL	Normas de cableado + IS HD 384-7-702	PL	PN-IEC 60364-7-702:1999
I	CEI 64-8/7	CZ	CSN 33 2000 7-702
LUX	384-7.702 S2	SK	STN 33 2000-7-702
NL	NEN 1010-7-702	SLO	SIST HD 384-7-702.S2
P	RSIUEE	TR	TS IEC 60364-7-702

⚠ ATTENTION – Vérifiez que la machine est branchée sur une prise 230 V_~ protégée contre les courts-circuits. La pompe doit également être alimentée par l'intermédiaire d'un transformateur d'isolement ou d'un appareil de courant résiduel (RCD) dont le courant résiduel nominal de fonctionnement ne dépasse pas 30 mA.

⚠ ATTENTION – Veillez à ce que les enfants ne puissent pas jouer avec l'appareil. Veillez à placer vos doigts loin des ouvertures et des parties mobiles, et à empêcher tout objet étranger de pénétrer dans l'appareil.

⚠ ATTENTION – Le moteur doit être convenablement relié à la terre. Branchez le conducteur de mise à la terre sur la vis de mise à la terre, de couleur verte, et utilisez une prise de courant à contact de mise à la terre appropriée pour les appareils à connexion par câbles.

⚠ ATTENTION – Utilisez une patte de raccordement pour raccorder le moteur aux autres parties liées à la masse, en utilisant un conducteur de dimensions appropriées, conformément au code de l'électricité.

⚠ ATTENTION – Pendant l'établissement des connexions électriques, consultez le diagramme qui se trouve sous le couvercle du boîtier de connexions du moteur. Assurez-vous que les connexions électriques sont étanches et imperméables avant de mettre l'appareil en marche. Remettez tous les couvercles en place avant d'utiliser l'appareil.

⚠ ATTENTION – Vérifiez que la tension d'alimentation requise pour le moteur correspond bien à celle du réseau de distribution et que les câbles d'alimentation sont adaptés à la puissance et au courant de la pompe.

⚠ ATTENTION – Lire attentivement les instructions de ce manuel et celles figurant sur l'appareil. Le non respect des consignes pourrait être à l'origine de blessures.

Ce document doit être remis à tout utilisateur de piscine qui le conservera en lieu sûr.

⚠ ATTENTION – L'utilisation, le nettoyage ou la maintenance de l'appareil par des enfants d'au moins huit ans ou par des personnes aux aptitudes physiques, sensorielles ou mentales réduites ou un manque d'expérience ou de savoir-faire, devra se faire uniquement après avoir reçu des instructions appropriées et sous la supervision adéquate d'un adulte responsable afin d'assurer une manipulation en toute sécurité et d'éviter tout risque de danger. Cet appareil doit rester hors de portée des enfants.

⚠ ATTENTION – La pompe est prévue pour un fonctionnement continu à une température d'eau maximale de 35°C.

⚠ ATTENTION – N'utilisez que des pièces détachées d'origine Hayward.

⚠ ATTENTION – Si le câble d'alimentation est endommagé, il doit être remplacé par le fabricant, son service après vente ou des personnes de qualification similaire, afin d'éviter un danger.

⚠ ATTENTION – Pour débrancher la pompe de l'alimentation secteur, un interrupteur extérieur avec une séparation de contact sur tous les pôles assurant une déconnexion totale en cas de surtension, catégorie III, doit être intégré dans le boîtier fixe, conformément aux règles applicables aux câblages.

⚠ ATTENTION – La pompe de la piscine ne doit jamais être mise en marche si le cordon d'alimentation ou le carter du boîtier de commande du moteur est endommagé, sous peine de provoquer un choc électrique. Un cordon d'alimentation ou un boîtier de commande du moteur endommagé doit immédiatement être remplacé par un technicien agréé ou une personne qualifiée afin d'écartier tout danger.

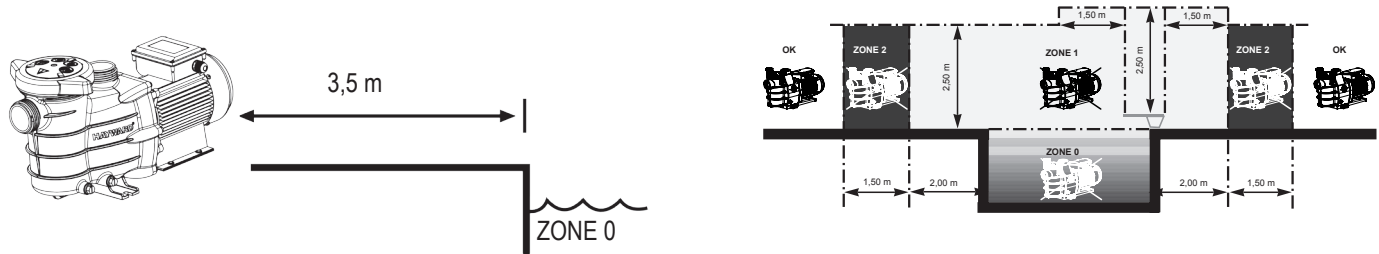
⚠ ATTENTION – Ce moteur n'est PAS équipé d'un SVRS (Système de Sécurité Antiplaquage). Le SVRS aide à empêcher les noyades, lorsque des personnes se trouvent plaquées sur les bouches d'évacuations, sous la surface de l'eau. Dans certaines configurations de piscine, si le corps d'une personne bouche l'évacuation, cette personne risque d'être prise au piège par l'aspiration. Selon la configuration de votre piscine, la réglementation locale peut exiger l'installation d'un SVRS.

N'UTILISEZ QUE DES PIÈCES DÉTACHÉES D'ORIGINE HAYWARD

GÉNÉRALITÉS:

Installer la pompe à bonne distance du bassin pour réduire le plus possible la liaison entre l'aspiration et la pompe, ceci afin de limiter les pertes de charges inutiles et excessives sur le circuit hydraulique.

Il faut toutefois impérativement respecter une distance de sécurité demandée par la norme d'installation en vigueur (3.5 mètres minimum pour respecter la norme NF C 15-100).



Installer la pompe dans un local ventilé et sec, le moteur exige que l'air circule librement autour de celle-ci pour permettre sa ventilation naturelle.

La pompe doit être installée de manière que la prise murale et la fiche de branchement de l'appareil soient visibles et facilement accessibles.

La pompe doit être installée de manière que l'interrupteur extérieur de déconnexion qui est intégré dans le boîtier fixe soit visible et facilement accessible. L'interrupteur doit être situé près de la pompe.

La pompe doit être installée en permanence sur un socle en béton grâce à des tire-fonds adaptés au béton, vissés aux emplacements où des trous d'implantation ont été réalisés. Des rondelles d'arrêt doivent être prévues pour empêcher tout desserrement des tire-fonds de montage avec le temps. Si la pompe doit être montée sur un plancher en bois, des vis à bois à tête hexagonale adaptées pour le bois doivent être utilisées – ainsi que des rondelles freins destinées à empêcher tout desserrement dans le temps.

La pression acoustique des pompes Hayward est inférieure à 70 dB (A).

Dispositions nécessaires:

- Raccorder la pompe à la terre
- Raccorder la pompe avec un câble de type H07RN-F
- Prévoir un dispositif de protection différentiel 30 mA, destiné à protéger les personnes contre les chocs électriques provoqués par une éventuelle rupture de l'isolation électrique de l'équipement.
- Prévoir une protection contre les courts circuits (la définition du calibre est faite en fonction de la valeur relevée sur la plaque du moteur).
- Prévoir un moyen de déconnexion du réseau d'alimentation ayant une distance d'ouverture des contacts de tous les pôles assurant une coupure complète dans les conditions de catégorie de surtension III.

Moteur électrique Monophasé : Les moteurs électriques monophasés qui équipent nos pompes sont pourvus d'une protection thermique, cette protection réagit lors d'une surcharge ou échauffement anormal du bobinage moteur. Cette protection se réarme automatiquement lorsque la température du bobinage baisse.

Si la réglementation l'impose et quel que soit le type de moteur utilisé, il faut en plus des dispositifs énumérés ci-dessus, installer une protection magnéto-thermique qui doit être calibrée selon les indications de la plaque moteur.

Le tableau en page 42 donne les différentes caractéristiques des moteurs qui équipent nos pompes.

Raccordement électrique : S'assurer que la tension d'alimentation exigée par le moteur correspond à celle du réseau de distribution et que la section et longueur du câble d'alimentation sont adaptées à la puissance et à l'intensité de la pompe. L'ensemble des raccordements électriques de la pompe ainsi que l'éventuel changement du câble d'alimentation doivent être réalisés par un professionnel qualifié afin d'éviter tout danger.

Pour réaliser ces raccordements électriques, se reporter au schéma qui figure sous le couvercle de la plaque à bornes du moteur.

Bien vérifier le serrage et l'étanchéité des connexions électriques avant la mise sous tension.

Le pré-câblage éventuel qui équipe certaines de nos pompes doit être retiré lors du raccordement définitif de la pompe à l'alimentation électrique. En effet ce pré équipement n'est utilisé que pour les tests en usine pendant les phases de fabrication.

N'UTILISEZ QUE DES PIÈCES DÉTACHÉES D'ORIGINE HAYWARD

INSTALLATION

Installer la pompe de la piscine en limitant au maximum les pertes de charges tout en respectant les conditions d'éloignement, 3,5 m minimum entre celle-ci et la piscine comme précisé dans la norme d'installation NF C 15-100. La conduite d'aspiration doit être installée avec une faible pente ascendante vers l'axe de la pompe. S'assurer que les raccords soient bien serrés et étanches. Toutefois, éviter de bloquer ces tuyauteries d'une façon exagérée. Pour les matières plastiques, assurer l'étanchéité avec du Téflon uniquement. Le tuyau d'aspiration aura un diamètre plus grand ou au moins égal à celui du refoulement. Éviter des emplacements non ventilés ou humides. Le moteur exige que l'air de refroidissement puisse circuler librement.

IMPORTANT : Vérifier le sens de rotation avant le raccordement définitif du moteur.

INSTRUCTIONS DE DÉMARRAGE ET D'AMORÇAGE : Remplir d'eau le corps du pré-filtre jusqu'au niveau du tuyau d'aspiration. Ne jamais faire fonctionner la pompe sans eau, cette eau étant nécessaire au refroidissement et à la lubrification de l'obturateur mécanique. Ouvrir toutes les vannes des conduites d'aspiration et de refoulement, de même que la purge d'air du filtre s'il en est pourvu. (Toute présence d'air dans les conduites d'aspiration devra être éliminée). Démarrer le groupe et attendre un temps raisonnable pour l'amorçage. Cinq minutes n'est pas un laps de temps exagéré pour amorcer (cet amorçage dépend de la hauteur d'aspiration et de la longueur du tuyau d'aspiration). Si la pompe ne démarre pas ou ne s'amorce pas voir le guide de recherche des pannes.

ENTRETIEN

1. Nettoyer le panier du pré-filtre régulièrement, ne pas frapper sur le panier pour le nettoyer. Vérifier le joint du couvercle du pré-filtre et le remplacer si nécessaire.
2. L'axe de moteur est monté sur roulements auto-lubrifiants qui ne nécessitent aucune lubrification ultérieure.
3. Garder le moteur propre et sec et s'assurer que les orifices de ventilation soient libres de toute obstruction.
4. Occasionnellement l'obturateur mécanique peut accuser une fuite et devra alors être remplacé.
5. A l'exception du nettoyage de la piscine, toutes les opérations de réparation, d'entretien ou de maintenance doivent être impérativement effectuées par un agent agréé par Hayward ou une personne qualifiée.

HIVERNAGE

1. Vider la pompe en enlevant tous les bouchons de vidange et les conserver dans le panier du pré-filtre.
2. Déconnecter la pompe, enlever les raccords de tuyauteries et conserver le groupe complet dans un endroit sec et aéré ou au moins prendre la précaution suivante: déconnecter la pompe, enlever les 4 boulons de fixation du corps de pompe au support du moteur et conserver l'ensemble dans un endroit sec et aéré. Protéger ensuite le corps de pompe et de pré-filtre en les couvrant.

NOTE : Avant de remettre la pompe en service, nettoyer toutes les parties internes en enlevant la poussière, le tartre, etc.

PANNES POSSIBLES ET SOLUTIONS

A) Le moteur ne démarre pas

1. Vérifier les raccordements électriques, les interrupteurs ou relais, de même que les coupe-circuit ou fusibles.
2. S'assurer manuellement de la libre rotation du moteur.

B) Le moteur s'arrête, vérifier

1. Les câbles, connections, relais, etc.
2. La chute de tension au moteur (fréquemment causée par des câbles trop faibles).
3. Qu'il n'apparaît aucun grippage ou surcharge (par lecture de l'ampérage absorbé).

NOTE : Le moteur de votre pompé est équipé d'une protection thermique qui, en cas de surcharge, coupera automatiquement le circuit et évitera que le moteur ne se détériore. Ce déclenchement est causé par des conditions anormales d'utilisation qu'il est nécessaire de vérifier et de corriger. Le moteur redémarrera sans aucune intervention des que les conditions normales de fonctionnement seront rétablies. Ceci n'est valable que pour les moteurs monophasés.

C) Le moteur grogne mais ne démarre pas, vérifier si le condensateur n'est pas détérioré.

N'UTILISEZ QUE DES PIÈCES DÉTACHÉES D'ORIGINE HAYWARD

D) La pompe ne s'amorce pas

1. S'assurer que le corps du pré-filtre est bien rempli d'eau, que le joint du couvercle est propre et bien positionné et qu'aucune entrée d'air n'est possible. Au besoin, resserrer les vis de blocage de couvercle.
2. S'assurer que toutes les vannes d'aspiration et de refoulement sont ouvertes et non obstruées, et que toutes les bouches d'aspiration de la piscine sont entièrement immergées.
3. Vérifier si la pompe aspire en dégageant l'aspiration le plus près possible de la pompe:
 - a) si la pompe n'aspire pas malgré un remplissage suffisant en eau d'amorçage
 1. Resserrer les boulons et accessoires de tuyauterie du côté aspiration.
 2. Vérifier la tension pour s'assurer que la pompe tourne à la bonne vitesse.
 3. Ouvrir la pompe et vérifier que rien n'obstrue à l'intérieur,
 4. Remplacer l'obturateur mécanique.
 - b) Si la pompe aspire normalement, vérifier la conduite d'aspiration et le pré-filtre qui pourraient être bouchés ou occasionner des prises d'air.

E) Chutes de débit, généralement vérifier :

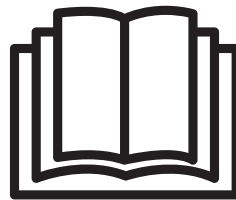
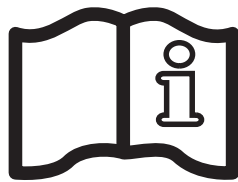
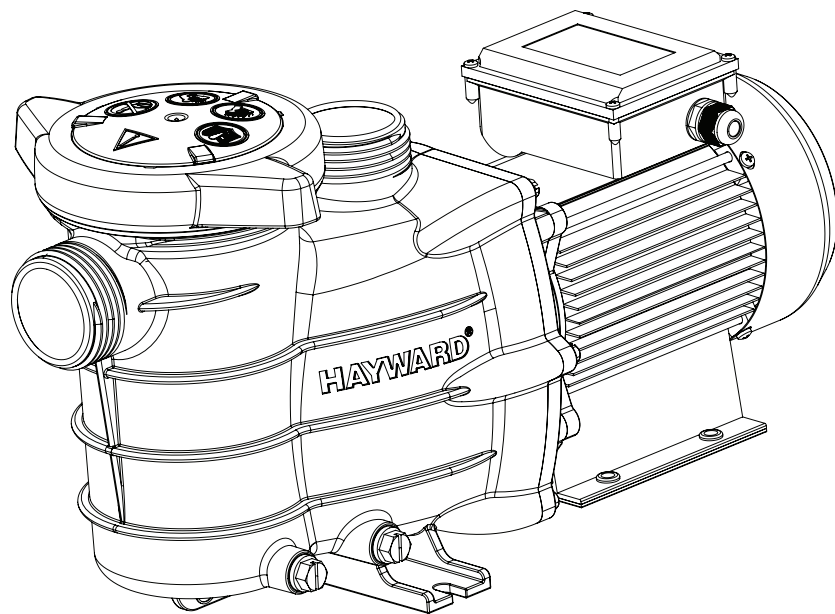
1. Si aucun engorgement ou restriction n'apparaît dans les conduites d'aspiration ou dans le pré-filtre et si le diamètre des conduites n'est pas insuffisant.
2. Si aucun engorgement ou restriction n'apparaît dans les conduites de refoulement ou dans les filtres (dans ce cas, le manomètre de refoulement accusera une très forte hausse de pression).
3. Si aucune prise d'air n'existe à l'aspiration (dans ce cas, vérifier l'absence de bulles d'air au refoulement ou au travers du couvercle du pré-filtre).
4. Si la pompe fonctionne à trop faible vitesse (chute de tension).

F) Pompe bruyante, vérifier

1. Si aucune entrée ou présence d'air à l'aspiration ne provoque de crépitements sourds dans la pompe.
2. S'il n'apparaît aucune cavitation causée par un diamètre insuffisant ou une restriction de la conduite d'aspiration. De même une conduite sur-dimensionnée au refoulement peut causer cette cavitation. Utiliser des tuyauteries correctes ou purger les conduites, si nécessaire.
3. S'il n'apparaît aucune vibration causée par un montage incorrect.
4. Si aucun corps étranger ne se trouve dans le corps de la pompe.
5. Si les roulements du moteur ne sont pas grippés par un jeu trop important, par la rouille ou par une surchauffe prolongée.



HAYWARD®



CENTRIFUGAL PUMPS POWER-FLO® II

OWNER'S MANUAL

SAVE THIS OWNER'S MANUAL



**WARNING: Electrical Hazard. Failure to follow instructions can result in serious injury or death.
FOR USE WITH SWIMMING POOLS**

⚠ WARNING – Disconnect the pump from the main power supply completely before servicing the pump or filter.

⚠ WARNING – All electrical connections must be done by a qualified electrician according to local electrical standard.

F	NF C 15-100	GB	BS7671:1992
D	DIN VDE 0100-702	EW	EVHS-HD 384-7-702
A	ÖVE 8001-4-702	H	MSZ 2364-702:1994 / MSZ 10-533 1/1990
E	UNE 20460-7-702 1993, REBT ITC-BT-31 2002	M	MSA HD 384-7-702.S2
IRL	Normas de cableado + IS HD 384-7-702	PL	PN-IEC 60364-7-702:1999
I	CEI 64-8/7	CZ	CSN 33 2000 7-702
LUX	384-7.702 S2	SK	STN 33 2000-7-702
NL	NEN 1010-7-702	SLO	SIST HD 384-7-702.S2
P	RSIUEE	TR	TS IEC 60364-7-702

⚠ WARNING – Be certain the machine is only plugged into a protected 230 V_~ outlet that is protected from short-circuits. The pump is to be supplied by an isolating transformer or supplied through a residual current device (RCD) having a rated residual operating current not exceeding 30 mA.

⚠ WARNING – Children should be supervised to ensure that they do not play with the appliance. Keep fingers and foreign objects away from openings and moving parts.

⚠ WARNING – Motor must be suitably grounded. Connect ground wire to green grounding screw and for cord connected units use properly grounded outlet.

⚠ WARNING – Use a motor bonding lug to connect motor with other bonded parts using the appropriate size conductor as required by electrical codes.

⚠ WARNING – When making these electrical connections, refer to the diagram given under the lid of the motor terminal box. Be sure to check the electric connections are tight and sealed before powering up. Replace all covers before operation.

⚠ WARNING – Make sure that the power supply voltage required by the motor corresponds to that of the distribution network and that the power supply cables matches the power and current of the pump.

⚠ WARNING – Read and follow all instructions in this owner's manual and on the equipment. Failure to follow instructions can cause serious injury or death. This document should be given to the owner of the swimming pool and must be kept by the owner in a safe place.

⚠ WARNING – The appliance can be used by children aged from 8 years and above and persons with reduced physical, sensory or mental capabilities, or lack of experience and knowledge, if they have been given supervision or instruction concerning use of the appliance in a safe way and understand the hazards involved.

⚠ WARNING – Cleaning and user maintenance shall not be made by children without supervision.

⚠ WARNING – The pump is intended for continuous operation at Maximum Water temperature 35°C.

⚠ WARNING – Use Only Genuine Hayward Replacement Parts.

⚠ WARNING – If the supply cord is damaged it must be replaced by the manufacturer, service agent, or similarly qualified persons in order to avoid a hazard.

⚠ WARNING – For disconnection from main power supply an external switch having a contact separation in all poles that provide a full disconnection under overvoltage category III conditions must be incorporated in the fixed wiring in accordance with the wiring rules.

⚠ WARNING – Do not operate the swimming pool pump if the power cord or the housing of the motor connection box is damaged. This can cause an electric shock. A damaged power cord or motor connection box must be replaced by a service agent or a similarly qualified person immediately in order to avoid a hazard.

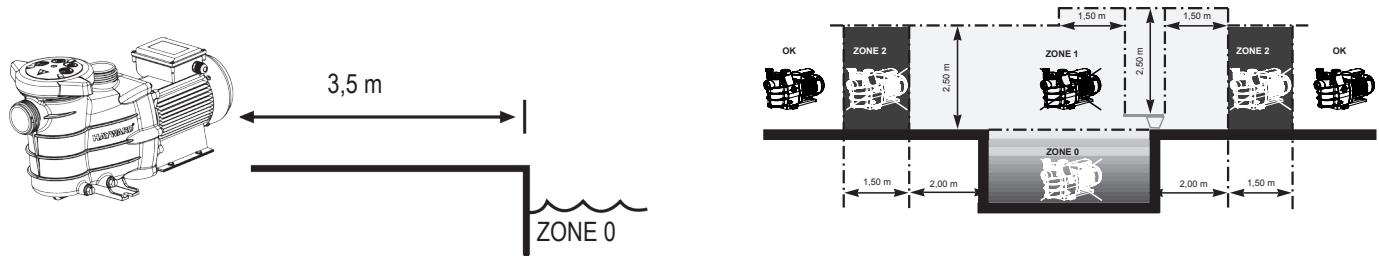
⚠ WARNING – This pool motor is NOT equipped with a Safety Vacuum Release System (SVRS). SVRS helps prevent drowning due to body entrapment on underwater drains. In some pool configuration, if a person's body covers the drain, the person can be trapped by suction. Depending on your pool configuration, a SVRS may be required to meet local requirements.

USE ONLY HAYWARD GENUINE REPLACEMENT PARTS

GENERAL

Install the pump at the right distance from the base in to minimize the distance between the suction point and the pump so as to avoid pointless and excessive load losses in the hydraulic circuit.

However, it is mandatory to allow a safety distance (3.5 m minimum) as required by the current installation standard (p 2).



Install the pump in a ventilated and dry place. The motor requires air to flow freely around it to provide for natural ventilation. The pump has to be installed, so that the plug and the wall socket outlet is easily visible and accessible.

The pump has to be installed, so that the external disconnect switch which is incorporated in the fixed wiring is easily visible and accessible. The switch has to be located close to the pump.

The pump must be permanently mounted to a concrete base using lag screws suitable for concrete where pilot holes have been drilled. Locking washers must be supplied to prevent loosening of the mounting lag screws over time. If the pump is to be mounted to a wooden deck then lag screws suitable for wood must be used - with lock washers to prevent loosening over time.

The acoustic level of the Hayward pumps is lower than 70 dB (A).

Necessary arrangements :

- Connect the pump to ground
- Fit a 30 mA residual current (RCD) device to protect people from electric shock caused by a possible break in the electrical insulation.
- Provide protection against short-circuiting (the definition of the rating will depend on the value indicated on the motor name plate).
- Provide a circuit separation device with a 3 mm opening on all the poles.

The single phase motors fitted to our pumps are provided with thermal protection. This protection operates on an overload or in the event of abnormal heating of the motor coil and is reset automatically when the winding temperature drops.

If so required by regulations and whatever the motor type, in addition to the devices mentioned above, it is also necessary to install a thermomagnetic protective device calibrated in accordance with the indications on the motor name-plate.

The table on page 42 indicates the various characteristics of the motors fitted to our pumps.

ELECTRICAL CONNECTION

Make sure that the power supply voltage required by the motor corresponds to that of the distribution network and that the power supply cables matches the power and current of the pump.

All the electric connections of the pump and the possible change of power supply cable must be done by a qualified professional so as to avoid all possible danger.

When making these electrical connections, refer to the diagram given under the lid of the motor terminal box.

Be sure to check the electric connections are tight and sealed before powering up. Replace all covers before operation.

The pre-wiring (test leads) that might be included on some of the pumps must be removed for final connection of the pump to the electric power supply. This pre-equipment (test leads) is only used for works testing during the manufacturing phases.

USE ONLY HAYWARD GENUINE REPLACEMENT PARTS

STARTING AND PRIMING INSTRUCTIONS

Fill strainer housing with water to suction pipe level. Never operate the pump without water. Water acts as a coolant and lubricant for the mechanical shaft seal.

Open all suction and discharge valves, as well as air bleed (if available) on filter. (The air that is to be displaced from the suction line must have someplace to go).

Turn on power and allow a reasonable time for priming. Five minutes is not unreasonable. (Priming time depends on suction lift and horizontal length of suction piping). If pump will not start, or will not prime, see TROUBLE SHOOTING GUIDE.

MAINTENANCE

1. Clean strainer basket regularly. Do not strike basket to clean. Inspect strainer cover gasket regularly and replace as necessary.
2. Hayward pumps have self-lubricating motor bearings and shaft seals. No lubrication is necessary
3. Keep motor clean. Insure air vents are free from obstruction.
4. Occasionally, shaft seals become damaged or worn and must be replaced.
5. Except for cleaning activities, any repairing, servicing and maintenance has to be performed by a Hayward authorized service agent or a similarly qualified person.

WINTERIZING / STORAGE

1. Drain pump by removing drain plug(s) and store in strainer basket.
2. Disconnect electrical wires and pipe connections, and store pump in a dry, well-ventilated room. Or, as a minimum precaution: Disconnect electrical wires. Remove four bolts holding bracket and motor assembly to Strainer/Housing and store assembly in a dry, well-ventilated room. Protect remaining Strainer/Housing assembly from the elements by covering.

NOTE: Before Re-Activating pump, thoroughly clean and remove scale, dirt, etc.

TROUBLE SHOOTING GUIDE

A) Motor won't start

1. Check for improper or loose connections, open switches or relays, blown circuit breakers or fuses.
2. Manually check rotation of motor shaft for free movement and lack of obstruction.

B) Motor cuts out - Check for :

1. Wiring, loose connections, etc.
2. Low voltage at motor (frequently caused by undersized wiring).
3. Binding and overload. (Amperage reading.)

NOTEYour pump motor is equipped with Automatic Thermal Overload Protection. The motor will automatically shut-off, under conditions before heat damage build-up, due to an improper operating condition, can occur. The motor will auto-restart when safe heat level is reached.

C) Motor hums, but does not start - Check for :

1. Open capacitor.

D) Pump won't prime :

1. Make sure pump strainer/housing is filled with water, and that cover gasket is clean and properly sea-ted. Tighten hand nuts.
2. Make sure all suction and discharge valves are open and unobstructed, and that pool water level is above all suction openings.

USE ONLY HAYWARD GENUINE REPLACEMENT PARTS

3. Block off suction as close to pump as possible and determine if pump will develop a vacuum.
 - a) If pump does not develop vacuum, and pump has sufficient «priming water»:
 1. Tighten all bolts and fittings on suction side.
 2. Check voltage to make sure pump is up to speed.
 3. Open pump and check for clogging or obstruction.
 4. Remove and replace shaft seal.
 - b) If pump develops a vacuum, check for blocked suction line or strainer, or air leak in suction piping.

E) Low flow - Generally, Check for :

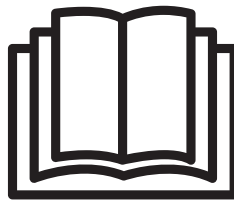
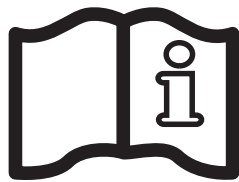
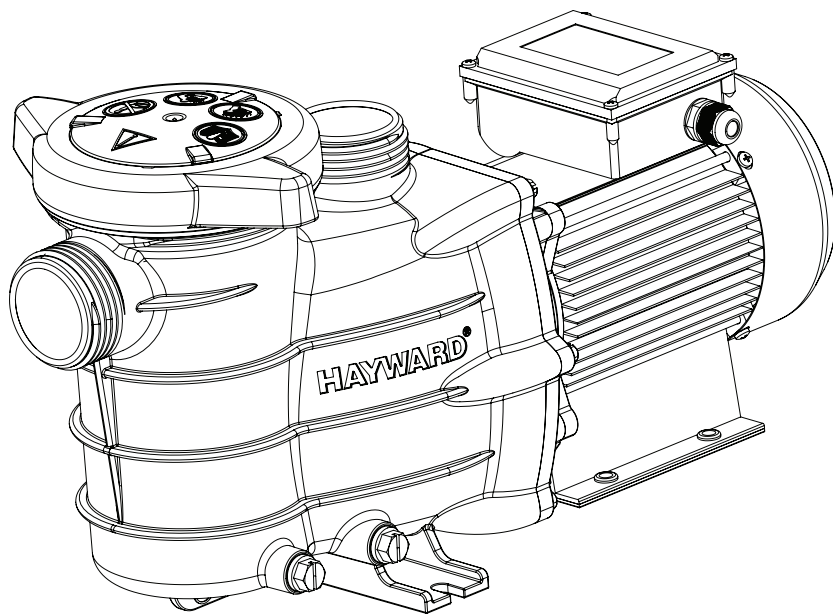
1. Clogged or restricted strainer or suction line; undersized pool piping.
2. Plugged or restricted discharge line of filter (high discharge gauge reading).
3. Air leak in suction (bubbles issuing from return fittings).
4. Pump operating under speed (low voltage).
5. Plugged or restricted impeller.

F) Noisy pump - Check for

1. Air leak in suction causing rumbling in pump.
2. Cavitation due to restricted or undersized suction line and unrestricted discharge lines.
Correct suction condition or throttle discharge lines, if practical.
3. Vibration due to improper mounting, etc.
4. Foreign matter in pump housing.
5. Motor bearings made unserviceable by wear, rust, or continual overheating.



HAYWARD®



BOMBAS CENTRIFUGAS POWER-FLO® II

MANUAL DEL USUARIO

CONSERVE ESTE MANUAL DE INSTRUCCIONES



ADVERTENCIA: Peligro eléctrico. Un fallo en el seguimiento de las instrucciones puede dar como resultado una herida seria o la muerte. PARA USO EN PISCINAS

⚠ ADVERTENCIA – Antes de abrir la tapa para la limpieza del filtro, desconectar la bomba completamente del suministro de alimentación eléctrica.

⚠ ADVERTENCIA – Todas las conexiones eléctricas deben ser efectuadas por un electricista profesional autorizado cualificado y según las normas vigentes en el país de instalación:

F	NF C 15-100	GB	BS7671:1992
D	DIN VDE 0100-702	EW	EVHS-HD 384-7-702
A	ÖVE 8001-4-702	H	MSZ 2364-702:1994 / MSZ 10-533 1/1990
E	UNE 20460-7-702 1993, REBT ITC-BT-31 2002	M	MSA HD 384-7-702.S2
IRL	Normas de cableado + IS HD 384-7-702	PL	PN-IEC 60364-7-702:1999
I	CEI 64-8/7	CZ	CSN 33 2000 7-702
LUX	384-7.702 S2	SK	STN 33 2000-7-702
NL	NEN 1010-7-702	SLO	SIST HD 384-7-702.S2
P	RSIUEE	TR	TS IEC 60364-7-702

⚠ ADVERTENCIA – Asegúrese de que la máquina solamente se conecta a una toma de 230 V_~ protegida contra cortocircuitos. La bomba se alimentará por medio de un transformador aislante o a través de un dispositivo de corriente residual (DCR) con una corriente de funcionamiento residual nominal que no exceda de 30 mA.

⚠ ADVERTENCIA – Asegúrese de que los niños no jueguen con este aparato. Mantenga los dedos y objetos extraños lejos de las aberturas y las partes móviles.

⚠ ADVERTENCIA – El motor debe estar situado en el suelo adecuadamente. Conecte el cable de tierra al tornillo verde de la base y para las unidades conectadas con cable use correctamente la salida de tierra.

⚠ ADVERTENCIA – Utilice una agarradera de conexión al motor para conectar el motor con otras partes de conexión usando el conductor del tamaño apropiado como se especifica en los códigos eléctricos.

⚠ ADVERTENCIA – Cuando realice dichas conexiones eléctricas, revise el diagrama de debajo de la tapa de la caja del terminal del motor. Asegúrese de comprobar que las conexiones eléctricas están apretadas y selladas antes de conectarlas a la corriente. Retire todas las cubiertas antes de poner en funcionamiento.

⚠ ADVERTENCIA – Asegúrese que el voltaje del suministro eléctrico requerido por el motor corresponde al de la red de distribución y que los cables de suministro eléctrico corresponden a la potencia y la corriente de la bomba.

⚠ ADVERTENCIA – Leer y seguir todas las instrucciones contenidas en este manual del propietario e indicadas en el equipo. La inobservancia de las instrucciones puede causar lesiones corporales. Este documento debe entregarse al propietario de la piscina, el cual deberá conservarlo en un lugar seguro.

⚠ ADVERTENCIA – Los niños mayores de 8 años y personas sin el conocimiento o la experiencia necesarios o con discapacidades físicas, mentales o sensoriales pueden utilizar este aparato si han recibido las instrucciones apropiadas y comprenden los peligros que conlleva su uso. Los niños no deben jugar con el aparato. La limpieza y el mantenimiento del usuario no deberán ser realizados por niños, salvo que sean mayores de 8 años y estén supervisados. Mantenga el aparato y el cable fuera del alcance de niños menores de 8 años.

⚠ ADVERTENCIA – La bomba está diseñada para un funcionamiento continuo a temperatura de agua máxima de 35°C.

⚠ ADVERTENCIA – Use solo piezas de repuesto originales de Hayward.

⚠ ADVERTENCIA – Si el cable de alimentación está dañado, debe ser sustituido por el fabricante, su concesionario o personas cualificadas de forma similar, para evitar que se produzcan peligros.

⚠ ADVERTENCIA – Debe instalarse un interruptor externo con una separación de contactos en todos los polos que proporcione una desconexión completa en condiciones de sobretensión de categoría III en el cableado fijo que cumpla con las reglas de cableado para la desconexión del suministro de alimentación eléctrica.

⚠ ADVERTENCIA – No operar la bomba de la piscina si el cable de conexión o la carcasa de la caja de conexión del motor está averiada. Esto puede provocar una descarga eléctrica. Un cable de alimentación o una caja de conexión del motor dañados deben ser sustituidos por un técnico o una persona igualmente cualificada inmediatamente para evitar un peligro.

⚠ ADVERTENCIA – Este motor de piscina NO está equipado con un Sistema de seguridad de liberación del vacío (SSLV). El SSLV ayuda a prevenir ahogamientos a causa de atrapamientos del cuerpo en los drenajes sumergidos. En algunas configuraciones de piscinas, si el cuerpo de una persona cubre el drenaje, la persona puede quedar atrapada por succión. Dependiendo de la configuración de su piscina, puede ser necesario un SSLV para cumplir los requisitos de la normativa local.

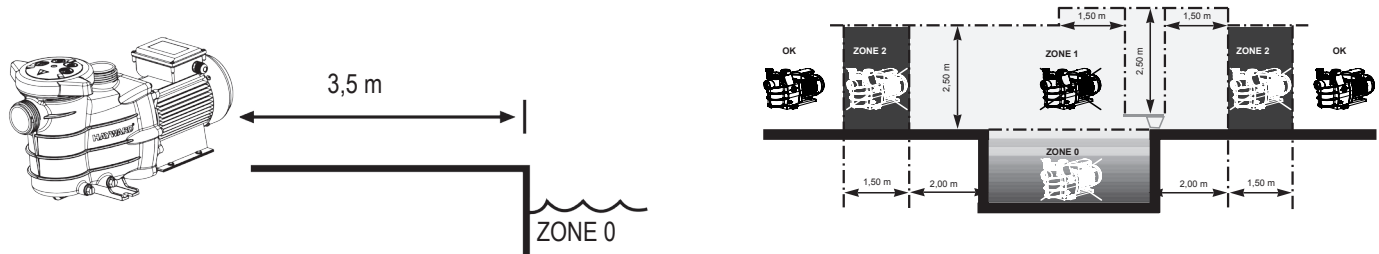
USE SOLO PIEZAS DE REPUESTO ORIGINALES DE HAYWARD

GENERALIDADES:

Instalar la bomba a buena distancia de la piscina con objeto de reducir el enlace entre la aspiración y la bomba, esto para limitar las pérdidas de carga inútiles y excesivas en el circuito hidráulico.

No obstante, hay que respetar la distancia de seguridad exigida por la norma vigente de instalación.

Instalar la bomba a buena distancia de la piscina con objeto de reducir el enlace entre la aspiración y la bomba, esto para limitar las pérdidas de carga inútiles y excesivas en el circuito hidráulico (3.5 Metros mínimos) (P 2).



Instalar la bomba en un local ventilado y seco, el motor requiere que el aire pueda circular libremente a su alrededor para que se ventile de forma natural.

La bomba tiene que instalarse de manera que el enchufe y la toma de corriente de la pared sean fácilmente visibles y accesibles.

La bomba tiene que instalarse de manera que el interruptor de desconexión externo que esté incorporado en el cableado fijo sea fácilmente visible y accesible. El interruptor tiene que estar ubicado cerca de la bomba.

La bomba debe estar permanentemente montada en una base de hormigón con tornillos tirafondos idóneos para hormigón en el lugar donde se hayan taladrado las marcas guía de orificios. Deben utilizarse arandelas de seguridad para impedir que los tornillos tirafondos de montaje se aflojen con el paso del tiempo. Si la bomba va a montarse en una plataforma de madera, entonces deben utilizarse tornillos tirafondos idóneos para madera - con arandelas de seguridad para impedir que se aflojen con el paso del tiempo.

La presión acústica de las bombas Hayward es inferior a 70 dB (A).

Disposiciones necesarias:

- Conexión de la bomba a la tierra
- Conexión de la bomba con un cable de H07RN-F.
- Prever un dispositivo diferencial de 30 mA, destinado a proteger las personas contra los choques eléctricos provocados por una eventual ruptura de aislamiento eléctrico del equipo.
- Prever una protección contra los cortacircuitos (la definición del calibre se efectúa en función del valor tomado en la placa del motor).
- Debe preverse un dispositivo de separación de los circuitos a la abertura de 3 mm en todos los polos.

Los motores eléctricos monofásicos instalados en nuestras bombas constan de una protección térmica, esta protección reacciona durante una sobrecarga o un calentamiento anormal del bobinado motor, esta protección se rearma automáticamente cuando la temperatura del bobinado baja.

Si la reglamentación lo impone y cualquiera que sea el tipo de motor utilizado, además de los dispositivos mencionados anteriormente, hay que instalar una protección magneto térmica que debe ser calibrada según las indicaciones de la placa motor. El cuadro en página 42 proporciona las diferentes características de los motores de nuestras bombas.

Conexión eléctrica: Cerciorarse de que la tensión de alimentación exigida por el motor corresponde a la de la red de distribución y que la sección y la longitud del cable de alimentación se adaptan a la potencia e intensidad de la bomba.

El conjunto de las conexiones eléctricas de la bomba así como el eventual cambio del cable de alimentación deben ser efectuados por un profesional cualificado con objeto de evitar todo peligro.

Para efectuar estas conexiones eléctricas, véase el esquema colocado por debajo de la tapa de la placa con bornas del motor. Comprobar bien el apriete y la hermeticidad de las conexiones eléctricas antes del encendido.

El precableado eventual de algunas de nuestras bombas debe retirarse para la conexión definitiva de la bomba a la alimentación eléctrica. En efecto, este preequipo sólo se utiliza para las pruebas en fábrica durante las fases de fabricación.

USE SOLO PIEZAS DE REPUESTO ORIGINALES DE HAYWARD

INSTALACIÓN

Instalar la bomba en proximidad a la piscina, con el fin de acortar el recorrido de la aspiración. Ello evita las pérdidas de carga excesivas en las tuberías y accesorios.

Debe instalarse el recorrido de la aspiración, en pendiente continua y ascendente hacia el eje de la bomba.

Asegurarse de que los racores estén bien apretados y sean estancos. No obstante, no apretar exageradamente dichas tuberías. Para las materias plástico asegurar únicamente con Teflón la estanqueidad. La tubería de aspiración tendrá un diámetro más grande, o por lo menos, igual a la de la impulsión. Evitar los emplazamientos no ventilados o húmedos. El motor exige que el aire de enfriamiento pueda circular libremente.

IMPORTANTE : Verificar el sentido de rotación antes de acoplar definitivamente el motor.

INSTRUCCIONES DE ARRANQUE Y DE CEBADO

Llenar el cuerpo del filtro de agua, hasta el nivel de la tubería de aspiración. No poner jamás en marcha la bomba sin agua, ya que dicha agua es necesaria para el enfriamiento y lubricación del cierre mecánico.

Abrir todas las válvulas de aspiración y de impulsión, lo mismo que la purga de aire del filtro, si éste la tiene. Todo aire presente en la tubería de aspiración necesita una salida para que pueda ser evacuado.

Poner en marcha el grupo, y esperar para el cebado, durante un cierto tiempo. Cinco minutos no constituyen un lapso de tiempo exagerado para el cebado (este cebado depende de la altura de aspiración y de la longitud horizontal de la tubería de aspiración). Si la bomba no se pone en marcha, o no se ceba, ver posibles averías y soluciones.

MANTENIMIENTO

1. Limpiar regularmente la cesta del prefiltro; para limpiarlo no dar golpes. Verificar la junta de la tapa de prefiltro y sustituirla si es necesario.
2. El eje del motor esta montado sobre rodamientos auto-lubrificantes que no necesitan lubricación posterior.
3. Mantener el motor limpio y seco, y asegurarse de que los orificios de ventilación estén libres de toda obstrucción.
4. Puede producirse ocasionalmente una fuga en el cierre mecánico y en dicho caso hay que sustituirlo.
5. Excepto para llevar a cabo actividades de limpieza, las reparaciones, revisiones y mantenimientos tienen que ser ejecutados por un técnico autorizado de Hayward o por una persona similarmente cualificada.

PROTECCIÓN CONTRA LAS HELADAS Y CONSERVACIÓN

1. Vaciar la bomba quitando todos los tapones de vaciado y conservándolos en la cesta del prefiltro.
2. Desconectar la electricidad de la bomba, así como los racores de las tuberías, y conservar el grupo completo en un lugar seco y aireado o al menos tomar la siguiente precaución: Desconectar la corriente de la bomba, quitar las 4 tuercas de fijación del cuerpo de la bomba con prefiltro al conjunto del motor, y conservar el conjunto del motor en un área seca y aireada. Después proteger el cuerpo de la bomba y del prefiltro cubriéndolos.

NOTA: Antes de volver a poner en servicio la bomba, limpiar todas las partes internas quitando la cal, la suciedad, etc...

POSIBLES AVERÍAS Y SOLUCIONES

A) El motor no arranca

1. Verificar las conexiones eléctricas, los interruptores o relés, así como los cortacircuitos o fusibles.
2. Asegurarse manualmente de la libre rotación del motor

B) El motor se para: Verificar

1. Los cables, conexiones, relés, etc...
2. Baja tensión en el motor (frecuentemente causada por cables de poca sección o diámetro).
3. Que no esté gripado o atascado el motor por una sobrecarga (leer la intensidad absorbida en amperios).

NOTA: El motor de bomba esta equipado de una protección térmica, que en caso de sobrecarga, cortara automáticamente el circuito y evitara que el motor se queme. Este corte es causado por unas condiciones anormales de uso que es necesario verificar. El motor volverá a arrancar, sin ninguna intervención, en el momento en que las condiciones normales de funcionamiento se restablezcan.

USE SOLO PIEZAS DE REPUESTO ORIGINALES DE HAYWARD

C) El motor hace ruido, pero no arranca: Verificar si el condensador se haya quemado o desconectado.

D) La bomba no se ceba:

1. Asegurarse de que el cuerpo del prefiltro esta bien lleno de agua, que la junta de la tapa esta bien limpia y esta bien posicionada y que no existe ninguna entrada de aire. Si es necesario volver a apretar los tornillos de bloqueo de la tapa.
2. Asegurarse de que las válvulas de aspiración e impulsión están abiertas y no obstruidas, y que todas las bocas de aspiración de la piscina estas por debajo del agua.
3. Verificar si la bomba aspira, observando la aspiración que esté situada lo mas cerca de la bomba
 - a) Si la bomba no aspira a pesar de que se haya cebado suficientemente:
 1. Volver a apretar todos los tornillos y tuercas de tubería situadas en la aspiración de la bomba.
 2. Verificar la tensión, para asegurarse de que la bomba funciona a velocidad normal.
 3. Abrir la bomba y comprobar que no hay atascamiento u obstrucción.
 4. Sustituir el cierre mecánico:
 - b) Si la bomba aspira normalmente, verificar la tubería de aspiración, así, como los prefiltros que podrían estar taponados, u ocasionar tomas de aire.

E) Disminución del caudal: En este caso verificar:

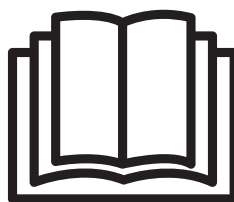
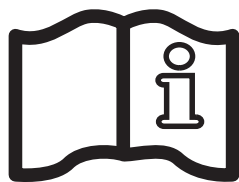
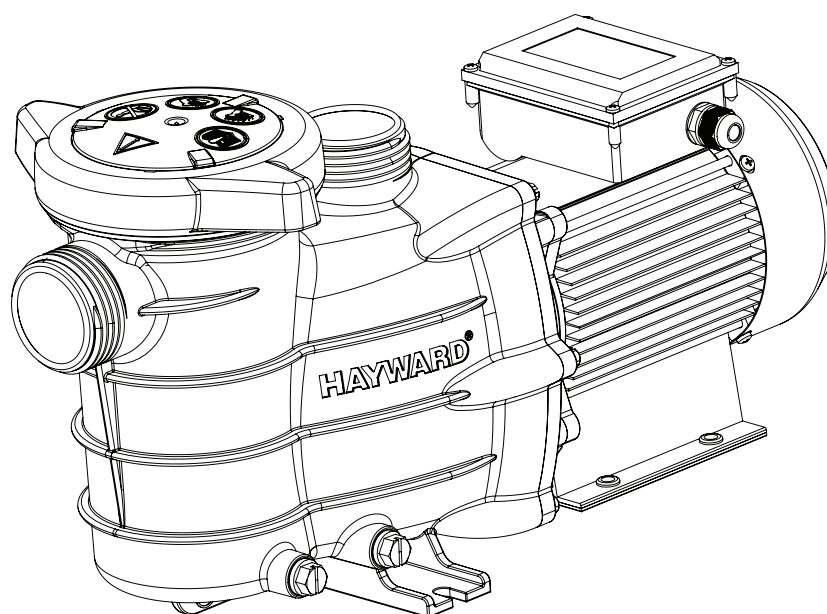
1. Que no existe estrangulamiento o retención en las tuberías de aspiración o en el prefiltro; que el diámetro de las tuberías es suficiente.
2. Que no existe ningún estrangulamiento o retención en las tuberías de impulsión o en los filtros (en este caso, el manómetro en la impulsión indicara una subida de presión muy alta).
3. Que no existe ninguna toma de aire en la aspiración (en este caso el agua contendrá burbujas de aire en la impulsión o bien a través de la tapa del prefiltro).
4. Que la bomba no funcione a muy baja velocidad (caída de tensión).

F) Bomba ruidosa: Verificar :

1. Que por alguna entrada o presencia de aire en la aspiración se produzcan ruidos y golpes en la bomba.
2. Que se presente el fenómeno de cavitación, causada por un diámetro insuficiente o por una retención de la tubería de aspiración. Así mismo, una tubería sobredimensionada en la impulsión puede causar esta cavitación. Utilizar tuberías con diámetros adecuados o purgar las tuberías si fuera necesario.
3. Si aparece alguna vibración causada por un montaje incorrecto.
4. Si algún cuerpo extraño se encuentra dentro de la bomba.
5. Si los rodamientos del motor no están gripados, por un juego excesivo, por oxidación o por un recalentamiento prolongado.



HAYWARD®



BOMBAS CENTRÍFUGAS POWER-FLO® II

MANUAL DO UTILIZADOR

GUARDE ESTE MANUAL DE INSTRUCCÕES



AVISO: Perigo eléctrico. O não cumprimento das instruções pode dar origem a ferimentos graves ou morte.

PARA UTILIZAÇÃO EM PISCINAS

⚠ AVISO – Antes de abrir a tampa para limpar o filtro, desligue totalmente a bomba da alimentação eléctrica principal.

⚠ AVISO – Todas as ligações eléctricas devem ser realizadas por um electricista profissional aprovado e devidamente habilitado e de acordo com as normas em vigor no país de instalação:

F	NF C 15-100	GB	BS7671:1992
D	DIN VDE 0100-702	EW	EVHS-HD 384-7-702
A	ÖVE 8001-4-702	H	MSZ 2364-702:1994 / MSZ 10-533 1/1990
E	UNE 20460-7-702 1993, REBT ITC-BT-31 2002	M	MSA HD 384-7-702.S2
IRL	Normas de cableado + IS HD 384-7-702	PL	PN-IEC 60364-7-702:1999
I	CEI 64-8/7	CZ	CSN 33 2000 7-702
LUX	384-7.702 S2	SK	STN 33 2000-7-702
NL	NEN 1010-7-702	SLO	SIST HD 384-7-702.S2
P	RSIUEE	TR	TS IEC 60364-7-702

⚠ AVISO – Certifique-se de que a máquina só é ligada a uma tomada protegida de 230 V[~] que esteja protegida contra curto-circuitos. A bomba deve ser alimentada por um transformador de isolamento ou alimentada através de um dispositivo de corrente residual (RCD) com uma corrente residual nominal de funcionamento não superior a 30 mA.

⚠ AVISO – As crianças devem ser vigiadas para assegurar que não brincam com o aparelho. Mantenha os dedos e objectos estranhos afastados das aberturas e peças móveis.

⚠ AVISO – O motor tem de ser devidamente ligado à terra. Ligue o fio de terra ao parafuso verde de ligação à terra; para unidades já com cabo de alimentação, utilize tomadas devidamente ligadas à terra.

⚠ AVISO – Utilize um grampo de ligação para ligar o motor a outras peças ligadas através do condutor de tamanho adequado, conforme exigido pelos regulamentos eléctricos.

⚠ AVISO – Ao efectuar estas ligações eléctricas, consulte o diagrama fornecido sob a tampa da caixa de terminais do motor. Certifique-se de que as ligações eléctricas estão bem apertadas e vedadas antes de ligar a alimentação de energia. Volte a instalar todas as tampas antes de colocar em funcionamento.

⚠ AVISO – Certifique-se de que a tensão eléctrica de alimentação do motor corresponde à da rede de distribuição e que os cabos de alimentação eléctrica correspondem à potência e corrente da bomba.

⚠ AVISO – Leia e siga todas as instruções neste manual do proprietário e no equipamento. O não cumprimento das instruções poderá causar ferimentos. Este documento deve ser fornecido ao proprietário da piscina e deve ser guardado por este último em local seguro.

⚠ AVISO – Este aparelho pode ser utilizado por crianças a partir dos 8 anos inclusive e pessoas com capacidades físicas, sensoriais e mentais reduzidas ou pessoas com falta de experiência e conhecimento desde que instruídas/ supervisionadas e que compreendam os riscos envolvidos. As crianças não devem brincar com o aparelho. A limpeza e manutenção do aparelho não deverão ser levadas a cabo por crianças a não ser que tenham mais de 8 anos e sob supervisão. Mantenha o aparelho e o cabo afastados de crianças menores de 8 anos de idade.

⚠ AVISO – A bomba é destinado para a operação contínua, à temperatura de água máxima de 35°C.

⚠ AVISO – Utilize apenas peças sobresselentes originais Hayward.

⚠ AVISO – Se o cabo de alimentação estiver danificado, tem de ser substituído pelo fabricante, pelo seu agente de assistência ou por pessoas com qualificações semelhantes, no sentido de evitar quaisquer perigos.

⚠ AVISO – Para desligar da alimentação eléctrica principal, tem de ser incorporado um interruptor externo com uma separação de contactos em todos os pólos que permita um corte total em condições da categoria de sobretensão III na instalação eléctrica fixa, de acordo com as regras de instalação eléctrica.

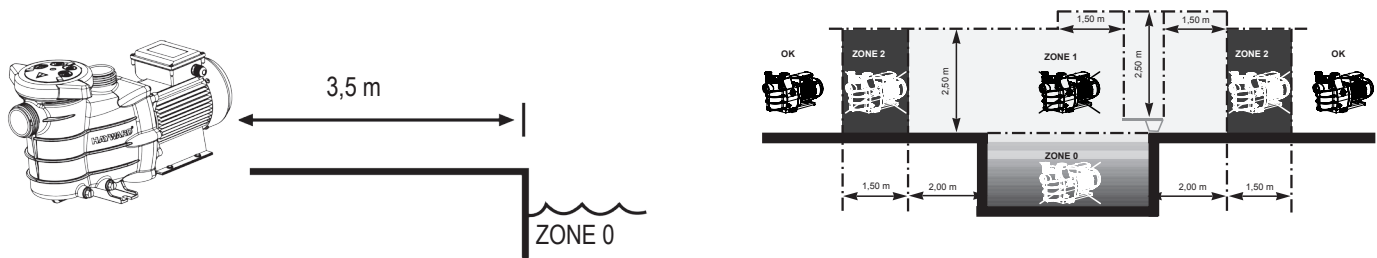
⚠ AVISO – Não utilize a bomba da piscina se o cabo de alimentação ou o cárter da caixa de ligação do motor estiverem danificados. Fazê-lo pode resultar em choque eléctrico. Se o cabo de alimentação ou o cárter de ligação do motor estiverem danificados, têm de ser imediatamente substituídos por um agente de assistência ou por uma pessoa com qualificações semelhantes, no sentido de evitar quaisquer perigos.

⚠ AVISO – Este motor de piscina NÃO está munido de um sistema de anulação de vácuo de segurança (SVRS). O SVRS ajuda a evitar situações de afogamento devido ao aprisionamento do corpo em drenos subaquáticos. Em algumas configurações de piscinas, se o corpo de uma pessoa tapar o dreno, essa pessoa pode ficar aprisionada devido ao efeito de aspiração. Em função da configuração da sua piscina, pode ser necessário um SVRS para suprir os requisitos locais.

UTILIZE APENAS PEÇAS SOBRESSELENTES ORIGINAIS HAYWARD

GENERALIDADES

Instale a bomba a uma distância suficiente da piscina, de modo a diminuir ao máximo a ligação entre o dispositivo de aspiração e a bomba, evitando assim perdas de carga inúteis e excessivas no circuito hidráulico. Não obstante, deve respeitar absolutamente uma distância de segurança, exigida pela norma de instalação em vigor (3.5 Metros mínimos).



Instale a bomba num local arejado e seco: o motor exige que o ar circule livremente à volta da bomba de modo a obter-se uma ventilação natural.

A bomba tem de ser instalada de modo a que a ficha e a tomada de parede sejam facilmente visíveis e acessíveis.

A bomba tem de ser instalada de modo a que o interruptor de corte externo que foi incorporado na instalação eléctrica fixa seja facilmente visível e acessível. O interruptor tem de ficar situado perto da bomba.

A bomba tem de ser permanentemente montada sobre uma base em betão utilizando parafusos adequados para betão, na qual tenham sido perfurados furos-piloto. Têm de ser previstas anilhas de fixação para evitar o afrouxamento dos parafusos de montagem ao longo do tempo. Se a bomba se destinar a ser montada numa plataforma de madeira, têm de ser utilizados parafusos adequados para madeira – com anilhas de fixação para evitar o afrouxamento ao longo do tempo. A pressão acústica das bombas Hayward é inferior à 70 dB (A).

Disposições necessárias:

- Ligação da bomba a terra;
- Conecte a bomba com um cabo de H07RN-F.
- Preveja um dispositivo de protecção diferencial de 30 mA, destinado a proteger as pessoas contra os choques eléctricos;
- Preveja uma protecção contra os curto - circuitos (a definição do calibre faz-se em função do valor inscrito na placa do motor);
- Deve-se prever um dispositivo de separação dos circuitos com uma abertura de 3 mm em todos os pólos.

Os motores eléctricos monofásicos que equipam as nossas bombas vem dotados de um dispositivo de protecção térmica que reage ao ocorrer uma sobrecarga ou um sobreaquecimento anormais da bobinagem do motor, rearmando-se automaticamente quando a temperatura da bobinagem baixar.

Se exigido pela legislação em vigor, e seja qual for o tipo de motor utilizado, também terá que proceder a instalação, para além dos dispositivos acima referidos, de um dispositivo de protecção magneto-térmica, devendo esta ser calibrada em função das indicações inscritas na placa do motor.

O quadro da página 42 fornece as várias características dos motores que equipam as nossas bombas.

Ligação eléctrica: Certifique-se que a tensão eléctrica exigida para alimentar o motor corresponde a da rede de distribuição, e que a secção e comprimento do cabo de alimentação são os adequados para a potência e intensidade da bomba.

O conjunto das ligações eléctricas da bomba, assim como qualquer eventual substituição do cabo de alimentação, devem ser efectuadas pôr um técnico devidamente qualificado, de modo a evitar-se qualquer risco.

Para se proceder as ligações eléctricas da bomba, queira referir-se ao esquema inscrito na tampa do bloco de terminais do motor.

Verifique a fixação e a estanquidade das ligações eléctricas antes de pôr o aparelho a funcionar.

Ao proceder-se as ligações definitivas da bomba a corrente eléctrica, devem-se desfazer quaisquer ligações prévias que, eventualmente, equipem as nossas bombas. Com efeito, este pré-equipamento é utilizado exclusivamente para se proceder a testes na fábrica durante as fases de fabrico.

UTILIZE APENAS PEÇAS SOBRESSELENTES ORIGINAIS HAYWARD

INSTALAÇÃO

Instale a bomba nas imediações da piscina para que a conduta de aspiração seja o mais curta possível, a fim de evitar perdas excessivas de carga nos tubos de acessórios. A conduta de aspiração deve ser instalada com ligeira inclinação ascendente na direcção do eixo da bomba. Assegure-se de que as uniões estão bem apertadas e estanques. Todavia, evite bloquear exageradamente a tubagem. Quanto às matérias plásticas, a sua impermeabilidade deve ser assegurada unicamente com teflon. O tubo de aspiração deve ter um diâmetro superior, ou pelo menos igual, ao do retorno. Evite locais não ventilados ou húmidos. O motor precisa de uma boa circulação do ar de arrefecimento.

IMPORTANTE : Verifique o sentido da rotação antes da ligação definitiva do motor.

INSTRUÇÕES DE ARRANQUE E DE ESCORVAMENTO : Encha o corpo do pré-filtro de água até ao nível do tubo de aspiração. Nunca faça funcionar a bomba sem água, uma vez que esta é necessária ao arrefecimento e a lubrificação do obturador mecânico. Abra toda as válvulas das condutas de aspiração e de retorno, assim como a purga de ar do filtro, se o tiver. (Deverá ser eliminado o ar que se encontra nas condutas de aspiração). Ponha o grupo a funcionar e espere o tempo necessário para efectuar o escorvamento.

Cinco minutos não é tempo exagerado para escorvar (este escorvamento depende da altura de aspiração e do comprimento do tubo de aspiração). Se a bomba não funcionar ou não escorvar, consulte o guia de detecção de avarias.

MANUTENÇÃO

1. Limpe regularmente o invólucro do pré-filtro, sem lhe bater para o limpar. Verifique a junta da tampa do pré-filtro e substitua-a, se necessário.
2. O eixo do motor está montado nos rolamentos auto-lubrificantes que não carecem de qualquer lubrificação ulterior.
3. Mantenha o motor limpo e seco e assegure-se de que os orifícios de ventilação se encontram desobstruídos.
4. Ocasionalmente, o obturador mecânico pode acusar fugas e deverá ser substituído.
5. Exceptuando as actividades de limpeza, quaisquer operações de reparação, assistência e manutenção têm de ser realizadas por um agente de assistência autorizado pela Hayward ou por uma pessoa com qualificações semelhantes.

INVERNAGEM

1. Esvazie a bomba retirando todos os bujões de evacuação e conserve-os no invólucro do pré-filtro.
2. Desligue a bomba, retire as uniões da tubagem e mantenha o grupo completo em lugar seco e arejado ou tome, pelo menos, as precauções seguintes: desligue a bomba, retire as quatro porcas de fixação do corpo da bomba ao suporte do motor e guarde o conjunto em lugar seco e arejado. Protela, em seguida, a bomba e o pré-filtro, cobrindo-os.

NOTA: Antes de repor a bomba a funcionar, limpe a poeira, o tártaro, etc. das peças internas.

AVARIAS POSSÍVEIS E SOLUÇÕES

A) O motor não pega

1. Verifique as ligações eléctricas, os interruptores ou relês e os disjuntores ou fusíveis.
2. Veja se o motor roda bem.

B) O motor pára. Verifique:

1. Os cabos, as ligações, os relês, etc.
2. A queda de tensão do motor (frequentemente causada pôr cabos pouco potentes).
3. Que não surja qualquer gripagem ou sobrecarga (pôr leitura da amperagem absorvida).

O motor da sua bomba está equipado com protecção térmica que em caso de sobrecarga, corta automaticamente o circuito para não queimar o motor. Este desencadeamento é causado pôr condições anormais de utilização que é necessário verificar. O motor pegará sem qualquer intervenção desde que sejam restabelecidas as condições normais de funcionamento. Isto só se aplica aos motores monofásicos.

C) O motor ronca mas não arranca. Verificar condensador.

UTILIZE APENAS PEÇAS SOBRESSELENTES ORIGINAIS HAYWARD

D) A bomba não escorva:

1. Assegure-se de que o corpo do pré-filtro está cheio de água, que a junta da tampa está limpa e bem instalada e que não é possível a mínima entrada de ar. Se necessário, reaperte os parafusos de retenção da tampa,
2. Certifique-se de que todas as válvulas de aspiração e de retorno estão abertas e desobstruídas e que todas as bocas de aspiração da piscina estão bem imersas.
3. Verifique se a bomba aspira libertando a aspiração o mais perto possível da bomba.
 - a) Se, apesar de um enchimento suficiente de água de escorvamento, a bomba não aspirar:
 1. Reaperte as porcas e acessórios da tubagem do lado da aspiração.
 2. Verifique a tensão para ver se a bomba funciona na boa velocidade.
 3. Abra a bomba para ver se ela está obstruída.
 4. Substitua o obturador mecânico.
 - b) Se a bomba aspirar normalmente verifique a conduta de aspiração e os pré-filtros. É possível que estejam entupidos ou deixem entrar o ar.

E) Quedas de caudal. Verifique genericamente se:

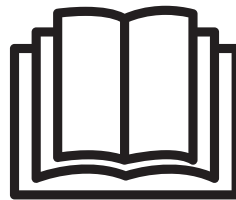
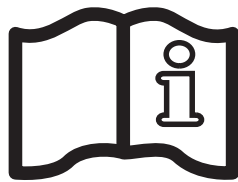
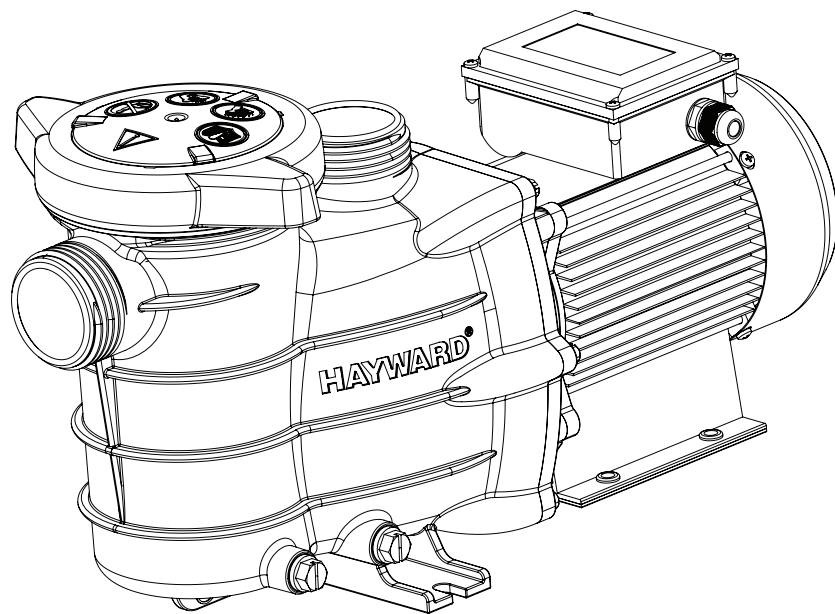
1. Há algum estrangulamento ou restrição nas condutas de aspiração ou no pré-filtro, ou se o diâmetro das conductas é suficiente.
2. Há algum estrangulamento ou restrição nas condutas de retorno ou nos filtros (neste caso, o manómetro de retorno acusaria uma forte subida de pressão).
3. Há vestígios de ar na aspiração (neste caso, a água conteria bolhas de ar no retorno ou através da tampa do pré-filtro).
4. A bomba não estará a funcionar a uma velocidade demasiado baixa (queda de tensão).

F) Bomba ruidosa. Verifique se:

1. Há ar ou entra ar de aspiração que provoca estalidos surdos na bomba.
2. Há cavitação devido ao diâmetro insuficiente ou á restrição da conduta de aspiração. Do mesmo modo, uma conduta sobredimensionada no retorno pode causar esta cavitação. Utilize a tubagem correcta ou, purgue as condutas, se necessário.
3. Há vibrações causadas pôr uma eventual montagem incorrecta.
4. Há algum corpo estranho na bomba.
5. Os rolamentos do motor estão gripados por uma eventual folga excessiva, ferrugem ou sobreaquecimento prolongado.



HAYWARD®



KREISELPUMPEN POWER-FLO® II

ANWENDER - HANDBUCH

BEWAHREN SIE DIESE ANWEISUNGEN AUF



WARNUNG: Stromschlaggefahr. Die Nichtbeachtung der nachstehenden Anweisungen kann zu schweren Verletzungen oder sogar zum Tod führen.
FÜR DEN EINSATZ IN SCHWIMMBECKEN

⚠️ WARNUNG – Vor Öffnen des Deckels Pumpe komplett von der Hauptstromversorgung trennen.

⚠️ WARNUNG – Die elektrischen Anschlüsse sind von einem zugelassenen qualifizierten Elektriker nach den geltenden Normen im Land der Installation vorzunehmen:

F	NF C 15-100	GB	BS7671:1992
D	DIN VDE 0100-702	EW	EVHS-HD 384-7-702
A	ÖVE 8001-4-702	H	MSZ 2364-702:1994 / MSZ 10-533 1/1990
E	UNE 20460-7-702 1993, REBT ITC-BT-31 2002	M	MSA HD 384-7-702.S2
IRL	Normas de cableado + IS HD 384-7-702	PL	PN-IEC 60364-7-702:1999
I	CEI 64-8/7	CZ	CSN 33 2000 7-702
LUX	384-7.702 S2	SK	STN 33 2000-7-702
NL	NEN 1010-7-702	SLO	SIST HD 384-7-702.S2
P	RSIUEE	TR	TS IEC 60364-7-702

⚠️ WARNUNG – Stellen Sie sicher, dass das Gerät an eine geerdete 230 V~-Steckdose angeschlossen ist, die vor Kurzschlüssen gesichert ist. Die Pumpe muss von einem Trenntransformator oder einer Fehlerstromschutzeinrichtung mit einer begrenzten Betriebsstromstärke bis maximal 30 mA versorgt werden.

⚠️ WARNUNG – Achten Sie darauf, dass Kinder nicht mit dem Gerät spielen. Die Finger und Fremdkörper dürfen nicht in die Öffnungen und beweglichen Teile geraten.

⚠️ WARNUNG – Der Motor ist ordnungsgemäß zu erden. Den Erdungsdraht an die grüne Erdungsschraube anschließen und für Geräte mit Kabelanschluss eine ordnungsgemäß geerdete Steckdose verwenden.

⚠️ WARNUNG – Ein Motoranschlussstück zum Anschluss des Motors an andere Anschlussteile unter Einsatz der entsprechenden Kabelgröße entsprechend den elektrischen Vorschriften verwenden.

⚠️ WARNUNG – Bei der Herstellung der elektrischen Anschlüsse das Diagramm unter dem Deckel des Motoranschlusskastens beachten. Sich vor dem Einschalten des Stroms vergewissern, dass die elektrischen Anschlüsse fest und versiegelt sind. Vor dem Betrieb alle Abdeckungen wieder aufsetzen.

⚠️ WARNUNG – Sich vergewissern, dass die Voltzahl der vom Motor benötigten Stromversorgung der Versorgung des Vertriebsnetzwerks entspricht und dass die Stromversorgungskabel der Leistung und dem Strom der Pumpe entsprechen.

⚠️ WARNUNG – Lesen und befolgen Sie alle Anweisungen dieses Handbuchs und auf dem Gerät. Ein Nichtbeachten kann zu ernsthaften Verletzungen führen. Dieses Dokument ist dem Eigentümer des Schwimmbeckens zu übergeben und muß von diesem an einem sicheren Ort aufbewahrt werden.

⚠️ WARNUNG – Dieses Gerät ist für die Nutzung von Kindern ab 8 Jahren und älter sowie von Personen mit eingeschränkten physischen, sensorischen und geistigen Fähigkeiten geeignet, wenn ihnen die Handhabung erklärt wurde/ sie dabei beaufsichtigt werden und ihnen die damit verbundenen Gefahren bewusst sind. Kinder sollten nicht mit dem Gerät spielen. Die Reinigung und Instandhaltung des Geräts sollte nicht von Kindern durchgeführt werden, es sei denn sie sind älter als 8 Jahre und werden dabei beaufsichtigt. Bewahren Sie das Gerät und das Kabel außer Reichweite von Kindern unter 8 Jahren auf.

⚠️ WARNUNG – Die Pumpe ist für den Dauerbetrieb bei maximaler Wassertemperatur 35°C bestimmt.

⚠️ WARNUNG – Verwenden Sie nur Original-Ersatzteile von Hayward.

⚠️ WARNUNG – Ist das Netzkabel beschädigt, muss es durch den Hersteller, einen zugelassenen Servicepartner oder eine Person mit ähnlichen Qualifikationen ausgetauscht werden, um Gefahren zu vermeiden.

⚠️ WARNUNG – Zum Trennen der Pumpe von der Hauptstromversorgung muss ein externer Umschalter mit einer Kontakttrennung in allen Polen, die das komplette Abtrennen bei Überspannung der Kategorie III ermöglicht, vorschriftsmäßig in die feste Verkabelung integriert werden.

⚠️ WARNUNG – Die Swimmingpool-Pumpe nicht in Betrieb nehmen, falls das Versorgungskabel oder das Gehäuse des Motorschaltkastens beschädigt ist. Dies kann zu Elektroschocks führen. Beschädigte Versorgungskabel oder Gehäuse des Motorschaltkastens müssen so schnell wie möglich von einem zugelassenen Fachmann oder einer vergleichbaren qualifizierten Person ersetzt werden, um Gefahren auszuschließen.

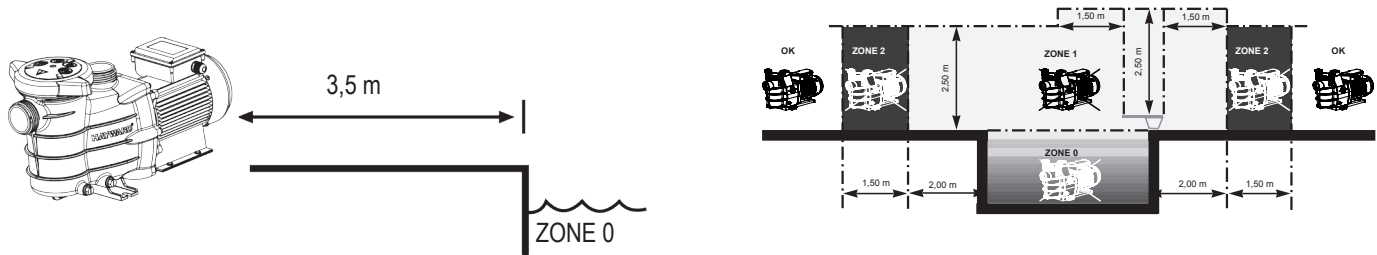
⚠️ WARNUNG – Dieser Poolmotor ist NICHT mit einem Safety Vacuum Release System (SVRS) ausgestattet. Das SVRS hilft bei der Vermeidung der Gefahr des Ertrinkens durch Auffangen des Körpers an Unterwasser-Abflüssen. Bei manchen Poolkonstruktionen können Ertrinkende durch Ansaugen aufgefangen werden, wenn sie den Ablauf zudecken. Je nach Poolkonstruktion kann ein SVRS erforderlich sein, um den Standortanforderungen zu genügen.

VERWENDEN SIE NUR ORIGINAL-ERSATZTEILE VON HAYWARD

ALLGEMEINES

Aufstellung der Pumpe unter Wahrung eines angemessenen Abstands zum Becken, um die Verbindungslänge zwischen der Saugseite und der Pumpe so gering wie möglich zu halten und damit einen unnützen und exzessiven Lastenverlust auf Ebene des Hydraulikkreises zu vermeiden.

Dabei ist der in der geltenden Einrichtungsnorm vorgesehene Sicherheitsabstand einzuhalten (3.5 Meter Minimum, um die Norm VDE0100 zu respektieren) (P 2).



Die Pumpe in einem belüfteten und trockenen Raum aufstellen. Der Motor macht eine ungehinderte Luftzirkulation erforderlich.

Die Pumpe muss so montiert werden, dass der Anschlussstecker und die Wandsteckdose gut sichtbar und erreichbar sind. Die Pumpe muss so montiert werden, dass der externe Trennschalter, der in die feste Verkabelung integriert wird, gut sichtbar und erreichbar ist. Der Umschalter muss sich in der Nähe der Pumpe befinden.

Die Pumpe muss dauerhaft mit geeigneten Vierkantschrauben an einen Beton-Unterbau mit vorgebohrten Löchern befestigt werden. Um den Verlust von mit der Zeit hochsteigenden Vierkantschrauben zu vermeiden, müssen Federscheiben eingesetzt werden. Wird die Pumpe an einen hölzernen Unterbau montiert, müssen Vierkantschrauben für Holz verwendet werden und Federscheiben zur Vermeidung von Schraubenverlust im Laufe der Zeit eingesetzt werden.

Der akustische Druck der Hayward-Pumpen ist niedriger als 70 dB (A).

Erforderliche Vorrichtungen:

- Erdung der Pumpe
- Differenzialschutzvorrichtung 30 mA zum Schutz vor elektrischem Schlag, der ggf. durch die Beschädigung der elektrischen Isolierung der Ausrüstung verursacht werden kann.
- Kurzschlußsicherung (die Auslegung des Kalibers erfolgt in Abhängigkeit vom auf dem Motorschild erfaßten Wert.)
- Trennvorrichtung der Kreisläufe bei einer Öffnung von 3 mm ist an allen Polen vorzusehen.

Die Einphasenmotoren, mit denen unsere Pumpen ausgerüstet sind, sind mit einem Wärmeschutz versehen, der auf Überlasten oder die unnatürliche Erhitzung der Motorspule anspricht. Dieser Schutz wird automatisch zurückgestellt, wenn die Spulentemperatur sinkt.

Der Tabelle auf S. 42 sind die unterschiedlichen Merkmale der Motoren zu entnehmen, mit denen unsere Pumpen ausgestattet sind.

ELEKTRISCHER ANSCHLUSS

Es ist sicherzustellen, daß die für den Motor geforderte Versorgungsspannung mit der Netzspannung übereinstimmt und der Querschnitt sowie die Länge des Versorgungskabels der Leistung und Belastbarkeit der Pumpe entspricht.

Zur Vermeidung von Unfällen werden die elektrischen Anschlüsse der Pumpe und der ggf. erforderliche Austausch des Versorgungskabels von einem befähigten Fachmann ausgeführt.

Bei der Ausführung dieser elektrischen Anschlüsse ist das Schema unter dem Deckel der Klemmenplatte des Motors hinzuzuziehen.

Vor dem Einschalten sind die Dichtheit und Festigkeit der elektrischen Anschlüsse zu prüfen.

Die ggf. an einigen unserer Pumpen vorhandene Vorverkabelung ist vor dem endgültigen Anschluß der Pumpe an die Stromversorgung zu beseitigen, da diese Vorverkabelung einzig zu Testzwecken im Rahmen der Fertigungsphasen ausgeführt wurde.

VERWENDEN SIE NUR ORIGINAL-ERSATZTEILE VON HAYWARD

ANLASSEN UND ANSAUGVORBEREITUNG

Einfüllen von Wasser in das Vorfiltergehäuse bis zur Höhe des Ansaugstutzens. Die Pumpe darf nicht «trocken» angelassen werden, da die mechanische Wellendichtung mit Wasser «geschmiert» und gekühlt wird. Um eine luftfreie Saugleitung zu erhalten, sind alle Ventile in der Saug- und Druckleitung zu öffnen und der Filter zu entlüften.

Einschalten der Pumpe. Man warte, bis die volle Saugleistung erreicht ist, was je nach Ansaughöhe und Länge der Saugleitung bis zu 5 Minuten lang dauern kann.

Falls die Pumpe nicht startet bzw. ansaugt, siehe „BETRIEBSSTÖRUNGEN UND ABHILFE“.

WARTUNG

1. Schutzkorb regelmäßig reinigen. Den Korb bei der Reinigung nirgends anschlagen. Korbdeckeldichtung regelmäßig überprüfen und falls nötig ersetzen.
2. Die Pumpen sind mit selbstschmierenden Motorlagern und Wellendichtungen ausgerüstet. Zusätzliches Schmieröl entfällt dadurch.
3. Den Motor sauber halten. Sicherstellen, dass die Lüftungen nicht verstopft sind.
4. Die Wellendichtungen sind gelegentlich beschädigt oder abgenutzt und müssen in dem Fall ersetzt werden.
5. Abgesehen von der Reinigung müssen sämtliche Reparatur-, Service- und Wartungsarbeiten von einem zugelassenen Fachmann oder einer gleichwertig qualifizierten Person durchgeführt werden.

WARTUNG FROSTSCHUTZ

1. Entleeren der Pumpe durch lösen sämtlicher Ablassschrauben, die anschließend am besten im Filter Korb aufgehoben sind.
2. Lösen der Anschlüsse und Leitungen und Einlagern des Gerätes in einem trockenen und gut belüfteten Raum. Andererseits sind zumindest folgende Maßnahmen zu treffen: Lösen der 4 Befestigungsschrauben an der Motorhalterung und Einlagern der Baugruppe Motor/Halterung/Laufrad in einem trockenen und belüfteten Raum. Anschließend sind das Pumpengehäuse und der Vorfilter gut abzudecken.

HINWEIS: Vor der Inbetriebnahme der Pumpe muß das Gehäuse sorgfältig gereinigt werden (Staub, Kessels tein, etc., Entfernen).

BETRIEBSSTÖRUNGEN UND ABHILFE

A) Motor startet nicht:

1. Elektrische Anschlüsse, Schalter oder Relais, Sicherungsschalter bzw. Sicherungen prüfen.
2. Von Hand prüfen, ob die Motorachse frei dreht.

B) Motor fällt während des Betriebs aus, prüfen Sie:

1. Kabel, Anschlüsse, etc.
2. ob Spannungsabfall am Motor herrscht (häufig auf zu dünne Kabel zurückzuführen).
3. der Rotor blockiert oder Überlastung besteht (durch Messen der Ampere-Werte).

HINWEIS: Ihr Pumpenmotor ist mit einer automatischen thermischen Überlastsicherung ausgestattet. Der Motor schaltet sich automatisch ab, bevor Hitzeschäden aufgrund unzulässiger Betriebsbedingungen entstehen können. Der Motor läuft automatisch wieder an, sobald ein sicheres Hitzeniveau erreicht ist.

C) Motor brummt, dreht sich jedoch nicht, prüfen Sie:

1. Der Kondensator offen ist.

VERWENDEN SIE NUR ORIGINAL-ERSATZTEILE VON HAYWARD

D) Pumpe saugt nicht an:

1. Prüfen, ob die Vorfilterkammer mit Wasser gefüllt und ob die Deckeldichtung sauber und richtig montiert ist, so daß keine Luft eintreten kann. Unter Umständen sind die Flügelmuttern nachzuziehen.
2. Prüfen, ob sämtliche Regel- und Rückschlagventile offen und frei von Fremdkörper sind, und sicherstellen, daß die Ansaugöffnung im Becken unter dem Wasserniveau liegt.
3. Prüfen, ob die Pumpe saugt (Saugleitung möglichst nahe an der Pumpe öffnen).
 - a) Falls die Pumpe trotz ausreichender Ansaugfüllung nicht saugt:
 1. Schrauben und Fittings in der Ansaugleitung anziehen und abdichten
 2. Spannung überprüfen, um sicherzustellen, daß die Drehrichtung der Pumpe stimmt;
 3. Pumpe öffnen und auf Fremdkörper hin prüfen
 4. Wellendichtung ersetzen.
 - b) Falls die Pumpe normal ansaugt werden die Ansaugleitung und das Vorfiltergehäuse auf Fremdkörper und angesaugte Luft überprüft.

E) Durchfluss flaut ab, prüfen Sie:

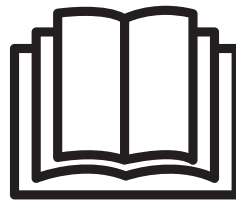
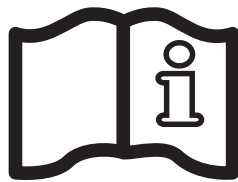
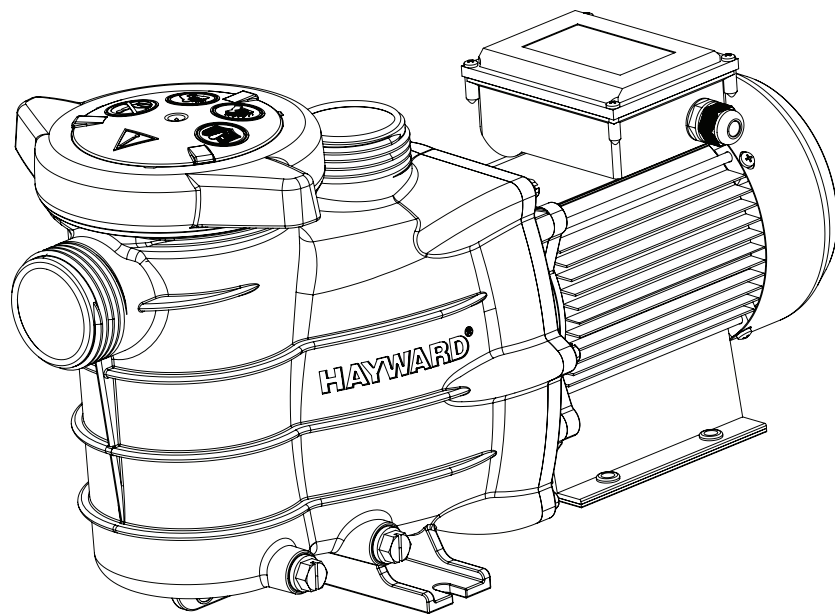
1. ob Vorfilter und Ansaugleitung verstopft oder zu eng sind und die Rohrleitungen des Beckens unterdimensioniert sind.
2. ob die Druckleitung des Filters verstopft oder zu eng ist (andernfalls zeigt das Manometer in der Druckleitung starken Überdruck an);
3. ob Luft angesaugt wird (in diesem Falle enthält das Wasser Luftblasen aus Rückleitungen)
4. ob die Pumpe nicht bei zu geringer Drehzahl läuft (Spannungsabfall).
5. ob der Wasserpumpenflügel verstopft ist oder eingeschränkt läuft.

F) Starke Laufgeräusche der Pumpe, Prüfen, ob:

1. Luft angesaugt wird. Das führt zu dumpfen Schlaggeräuschen
2. Infolge zu kleiner oder eingeschnürter Leitungen Kavitation auftritt. Zu große Druckleitungen können ebenfalls zu Kavitationserscheinungen führen. Man achte auf richtig dimensionierte und entlüftete Leitungen;
3. Infolge falscher Montage Schwingungen auftreten;
4. Sich Fremdkörper im Pumpengehäuse befinden;
5. Die Motorlager infolge zu große Spiels, Rostbildung oder anhaltender Überhitzung klemmen.



HAYWARD®



CENTRIFUGAALPOMPEN POWER-FLO® II

GEBRUIKERSHANDBOEK

BEWAAR DEZE HANDLEIDING



WAARSCHUWING: elektrisch gevaar. Indien u de instructies niet respecteert, kan dit leiden tot ernstige verwondingen of overlijden.
VOOR GEBRUIK MET ZWEMBADEN

⚠ WAARSCHUWING – Voordat u het deksel opendoet voor het schoonmaken van de filter, schakel de pomp volledig af van de stroomtoevoer.

⚠ WAARSCHUWING – Alle elektrische aansluitingen dienen door een erkende bevoegde professionele elektriciens en volgens de in het land van installatie geldende normen te worden uitgevoerd:

F	NF C 15-100	GB	BS7671:1992
D	DIN VDE 0100-702	EW	EVHS-HD 384-7-702
A	ÖVE 8001-4-702	H	MSZ 2364-702:1994 / MSZ 10-533 1/1990
E	UNE 20460-7-702 1993, REBT ITC-BT-31 2002	M	MSA HD 384-7-702.S2
IRL	Normas de cableado + IS HD 384-7-702	PL	PN-IEC 60364-7-702:1999
I	CEI 64-8/7	CZ	CSN 33 2000 7-702
LUX	384-7.702 S2	SK	STN 33 2000-7-702
NL	NEN 1010-7-702	SLO	SIST HD 384-7-702.S2
P	RSIUEE	TR	TS IEC 60364-7-702

⚠ WAARSCHUWING – Zorg ervoor dat u de machine alleen aansluit op een stopcontact van 230 V_~ dat beschermd is tegen kortsluitingen. De pomp moet worden voorzien van stroom via een scheidingstransformator of via een aardlekschakelaar met een resterende werkstroom die niet hoger is dan 30 mA.

⚠ WAARSCHUWING – Houd toezicht op kinderen om te voorkomen dat ze met het apparaat gaan spelen. Houd vingers en voorwerpen uit de buurt van openingen en bewegende delen.

⚠ WAARSCHUWING – De motor moet correct geaard zijn. Verbind de aarding met de groene aardingschroef en gebruik een correct geaard stopcontact bij toestellen met netsnoer.

⚠ WAARSCHUWING – Gebruik een motoraansluitpunt met andere aansluitonderdelen met een geleider van een aangepaste maat, zoals vereist volgens de elektrische voorschriften.

⚠ WAARSCHUWING – Wanneer u deze elektrische verbindingen maakt, verwijst u naar het diagram onder de motorkap van de terminaldoos. Zorg ervoor dat u controleert of de elektrische verbindingen goed vast zitten en waterdicht zijn voordat u ze aansluit op het lichtnet. Plaats alle deksels terug voor de inschakeling.

⚠ WAARSCHUWING – Zorg ervoor dat de stroomtoevoer in een geschikt voltage wordt aangesloten en overeenkomt tussen de motor en het lichtnet en dat de kabels voor stroomtoevoer overeenkomen met het vermogen en de stroom van de pomp.

⚠ WAARSCHUWING – Lees en volg alle instructies in deze gebruikershandleiding en op de apparatuur. Als u de instructies niet volgt, kan dat leiden tot verwondingen. Dit document dient aan de eigenaar van het zwembad te worden overhandigd en moet door de eigenaar op een veilige plaats worden bewaard.

⚠ WAARSCHUWING – Dit apparaat mag alleen gebruikt worden door kinderen van 8 jaar en ouder en personen met mindere fysieke, zintuiglijke of mentale vaardigheden of met een gebrek aan ervaring en kennis, indien zij onder toezicht staan/instructies hebben ontvangen en de gevaren begrijpen die van toepassing zijn. Kinderen mogen niet met het apparaat spelen. Schoonmaak en onderhoud mag niet door kinderen uitgevoerd worden tenzij ze ouder dan 8 jaar zijn en onder toezicht staan. Houd het apparaat en het snoer buiten het bereik van kinderen onder de 8 jaar.

⚠ WAARSCHUWING – De pomp is bedoeld voor continu gebruik bij maximale watertemperatuur 35°C.

⚠ WAARSCHUWING – Gebruik uitsluitend originele Hayward wisselstukken.

⚠ WAARSCHUWING – Als het stroomsnoer beschadigd is, moet het worden vervangen door de fabrikant, diens onderhoudsagent of ander bevoegd personeel om gevaar te vermijden.

⚠ WAARSCHUWING – Om de pomp af te sluiten van de algemene stroomtoevoer moet er een externe schakelaar voorzien worden in de vaste bekabeling die voldoet aan de bekabelingsnormen. De schakelaar moet beschikken over een contactscheiding in alle polen en kunnen zorgen voor een volledige afsluiting wanneer er zich een overspanning van categorie III voordoet.

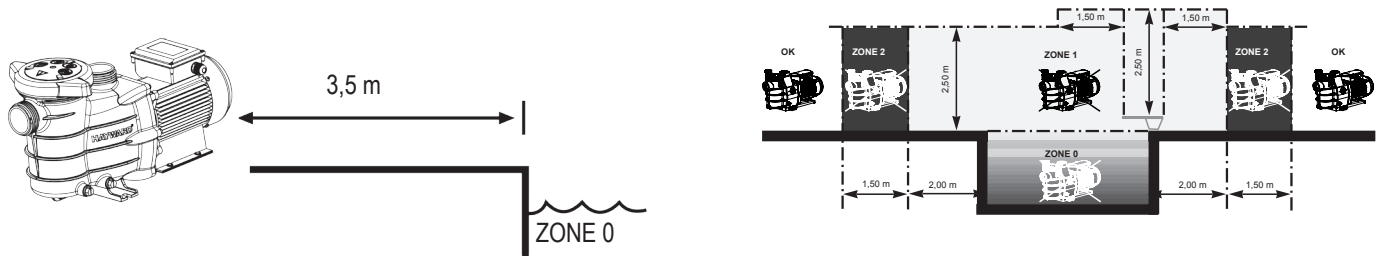
⚠ WAARSCHUWING – Bedien de pomp van het zwembad niet als het stroomsnoer of de behuizing van doos voor de motoraansluiting beschadigd is. Dit kan immers zorgen voor een elektrische schok. Een beschadigd stroomsnoer of een beschadigde behuizing van de doos voor de motoraansluiting moet onmiddellijk worden vervangen door een onderhoudsagent of een gelijkaardig bevoegde persoon om een gevaarlijke situatie te voorkomen.

⚠ WAARSCHUWING – De motor van dit zwembad is NIET uitgerust met een afzuigbeveiligingssysteem. Het afzuigbeveiligingssysteem helpt verdrinken door het klemgeraken van het lichaam op onderwaterleidingen te voorkomen. Bij bepaalde zwembadconfiguraties, als het lichaam van een persoon de leiding bedekt, kan de persoon vastzitten door de zuigkracht. Afhankelijk van de configuratie van uw zwembad, is het mogelijk dat er een afzuigbeveiligingssysteem nodig is om te voldoen aan de lokale vereisten.

GEBRUIK UITSLUITEND ORIGINELE HAYWARD-WISSELSTUKKEN

ALGEMEEN

De pomp dient op de juiste afstand van het zwembad te worden geïnstalleerd om de afstand tussen de aanzuiging en de pomp zo klein mogelijk te houden. Dit om onnodig en bovenmatig stroomverlies te vermijden in het hydraulisch circuit. Toch moet echter de minimale veiligheidsafstand zoals omschreven in de installatienorm strikt worden aangehouden (3.5 Minimale meters) (P 2).



De pomp dient in een goed geventileerde en droge ruimte te worden geplaatst; ten behoeve van de motor dient de lucht vrij om de pomp te kunnen circuleren voor voldoende natuurlijke ventilatie.

De pomp dient zo te worden geïnstalleerd dat de stekker en het stopcontact makkelijk zichtbaar en toegankelijk zijn.

De pomp dient zo te worden geïnstalleerd dat de externe afkoppelschakelaar die geïntegreerd is in de vaste kabels makkelijk zichtbaar en toegankelijk is. De schakelaar dient te worden gelokaliseerd in de buurt van de pomp.

De pomp dient permanent te worden gemonteerd op een betonnen basis aan de hand van schroeven voor beton waarin referentiegaten werden geboord. Er dienen verende borgringen worden voorzien om te vermijden dat de schroeven in de loop van de tijd los gaan zitten. Als de pomp moet gemonteerd worden op een houten dek dient u schroeven voor hout te gebruiken - met verende borgringen om te vermijden dat ze in de loop van de tijd los gaan zitten.

De akoestische druk van de pompen Hayward is lager dan 70 dB (A).

Noodzakelijke maatregelen:

- De pomp dient te worden geaard.
- Verbind de pomp aan een kabel H07RN-F.
- Zorgen voor een voorziening voor differentiaalbeveiliging om elektrische schokken te voorkomen wanneer de elektrische isolatie van het apparaat niet goed meer zou zijn.
- Zorgen voor een beveiliging tegen kortsluiting (het kaliber dient te worden vastgesteld aan de hand van de waarde vermeld op het typeplaatje van de motor.
- op iedere pool dient een voorziening met een opening van minimaal 3 mm te worden geplaatst voor het scheiden van de circuits.

De elektrische eenfasemotoren op onze pompen zijn voorzien van een thermische beveiliging die reageert in geval van overbelasting of oververhitting van de motorwikkeling. Deze beveiliging wordt automatisch uitgeschakeld wanneer de temperatuur van de wikkeling weer afneemt.

Wanneer de regelgeving dit verplicht dient u, welk type motor ook wordt gebruikt, naast de hierboven opgenoemde veiligheidsmaatregelen een magnetische en thermische beveiliging aan te leggen die afgesteld moet worden aan de hand van het typeplaatje op de motor.

Het overzicht op pagina 42 toont de verschillende eigenschappen van de motoren waarmee onze pompen zijn uitgerust.

ELEKTRISCHE AANSLUITING

Controleren of het voor de motor vereiste voltage overeenkomt met dat van uw elektriciteitsnet en dat de doorsnee en lengte van de elektriciteitskabel aangepast zijn aan de capaciteit en sterkte van de pomp.

Alle elektrische aansluitingen van de pomp, evenals het eventueel vervangen van de elektriciteitskabel, dienen, om ieder gevaar te vermijden, te worden uitgevoerd door een erkend vakman. Bij het aanleggen van deze elektrische aansluitingen dient men het schema te gebruiken dat zich onder de beschermkap van het aansluitcompartiment van de motor bevindt.

Goed controleren of alle elektrische aansluitingen stevig zijn aangedrukt en waterdicht zijn afgesloten, voordat er spanning op het apparaat wordt gezet.

De voorbekabeling die zich eventueel nog op enkele van onze pompen bevindt, dient te worden verwijderd wanneer de pomp definitief op het elektriciteitsnet wordt aangesloten. Deze wordt namelijk uitsluitend in de fabriek gebruikt voor testdoeleinden tijdens de verschillende productiestadia.

GEbruik uitsluitend originele HAYWARD-WISSELSTUKKEN

INSTALLATIE

De pomp dicht bij het zwembad opstellen om de aanzuigleiding zo kort mogelijk te houden. Dit vermijdt overmatig drukverlies in de toebehoorleidingen. De aanzuigleiding moet een kleine stijgende helling naar de as van de pomp toe vertonen. Zich vergewissen dat de koppelingen behoorlijk dichtgeschroefd zijn en geen lekken vertonen. De koppelingen mogen evenwel ook niet te hard aangeschroefd worden. Kunststofleidingen alleen met Teflonband afdichten. De aanzuigpijp heeft een minstens even grote of grotere diameter als die van de retourpijp. Voor de opstelling niet geventileerde of vochtige plaatsen vermijden. Voor de koeling van de motor moet de lucht ongehinderd kunnen doorstromen.

BELANGRIJK : Voordat men de motor definitief aansluit, de draaizin controleren.

START EN AANZUIGVOORSCHRIFTEN

Het lichaam van de voorfilter tot aan het peil van de aanzuigpijp met water vullen. De pomp nooit zonder water laten lopen, daar het water nodig is voor de koeling en de smering van de mechanische sluiters. Alle kleppen van de aanzuigen afvoerleidingen openen, evenals de ontluchting van de filter indien die voorzien is. (Al de lucht moet uit de aanzuigleidingen verwijderd worden). De pomp starten en een redelijke tijd wachten alvorens aan te zuigen. Vijf minuten is geen overmatige tijdspanne voor het aanzuigen (dit aanzuigen hangt af van de aanzuighoogte en de lengte van de aanzuigleiding). Indien de pomp niet start of niet aanzuigt, zie de gids voor het verhelpen van storingen.

ONDERHOUD

1. Regelmatig de korf van de voorfilter reinigen, niet tegen de korf kloppen om hem te reinigen. De dichting van het voorfilterdeksel controleren en indien nodig vervangen.
2. De motoras loopt op zelfsmurende lagers die verder geen smering hoeven.
3. De motor net en droog houden en er voor zorgen dat de ventilatieopeningen niet verstopt zijn.
4. De mechanische sluiters kan soms een lek gaan vertonen en moet dan vervangen worden.
5. Behalve voor schoonmaakactiviteiten dienen alle herstellings- en onderhoudsbeurten uitgevoerd te worden door een door Hayward erkende onderhoudsagent of gelijkaardig gekwalificeerd personeel.

OVERWINTEREN

1. De pomp leegmaken door alle leegmaakdoppen te verwijderen. De doppen in de korf van de voorfilter opbergen.
2. De pomp afkoppelen, de koppelingen van de leidingen verwijderen en de volledige pomp op een droge en geventileerde plaats opslaan of minstens de volgende voorzorgen nemen: de pomp afkoppelen, de vier schroeven verwijderen die de pomp aan de motordrager bevestigen en het geheel op een droge en geventileerde plaats bewaren. Daarna het pomplichaam en de voorfilter beschermen door ze af te dekken.

AANMERKING : Voordat men de pomp terug in werking stelt, alle inwendige delen reinigen, stof, ketelsteen ed. verwijderen.

MOGELIJKE STORINGEN EN OPLOSSINGEN

A) De motor start niet :

1. De elektrische aansluitingen, de schakelaars of relais, de onderbrekers of zekeringen controleren.
2. Met de hand controleren of de motor vrij kan draaien.

B) De motor valt stil :

1. De kabels, aansluitingen, relais enz. controleren
2. Controleren of eraan de motor spanningsverval optreedt (vaak veroorzaakt door te lichte kabels)
3. Controleren of er niets blokkeert en of er geen overbelasting is (door het aflezen van de opgenomen stroom).

AANMERKING:

De motor van uw pomp is uitgerust met een thermische beveiliging die bij overbelasting automatisch de stroom afsluit om te voorkomen dat de motor verbrandt. Dit uitschakelen wordt veroorzaakt door abnormale gebruiksvoorwaarden die dienen gecontroleerd te worden. Zodra de normale gebruiksvoorwaarden weer bereikt zijn, zal de motor automatisch opnieuw aanslaan. Dit geldt slechts voor eenfasige motoren.

GEBRUIK UITSLUITEND ORIGINELE HAYWARD-WISSELSTUKKEN

C. De motor gromt, maar start niet : Kijken of de condensator niet doorgeslagen is.

D. De pomp zuigt niet aan:

1. Controleren of het lichaam van de voorfilter wel degelijk met water gevuld is, of de dichting van het deksel net is en goed aangebracht werd, en of er nergens lucht kan binnendringen. Indien nodig, de bevestigingsschroeven van het deksel aanspannen.
2. Controleren of alle aanzuigen afvoerkleppen open en niet verstopt zijn, en of alle aanzuigmonden van het zwembad volledig onder het waterpeil liggen.
3. Controleren of de pomp zuigt door de aanzuiging zo dicht mogelijk bij de pomp los te maken.
 - a) indien de pomp niet aanzuigt, niettegenstaande voldoende vullen met aanzuigwater:
 1. De schroeven en leidingtoebehoren aan de aanzuigkant aanspannen.
 2. De spanning controleren, om zekere te zijn dat de pomp tegen de goede snelheid draait.
 3. De pomp openen en controleren of er binnen niets verstopt.
 4. De mechanische sluiters vervangen.
 - b) Indien de pomp normaal zuigt, de aanzuigleiding en de voorfilters controleren, die zouden kunnen verstopt zijn of lucht kunnen laten binnendringen.

E) Debietdaling. Algemeen controleren:

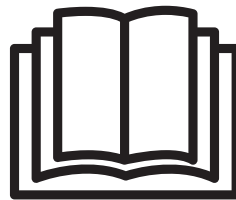
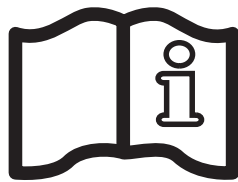
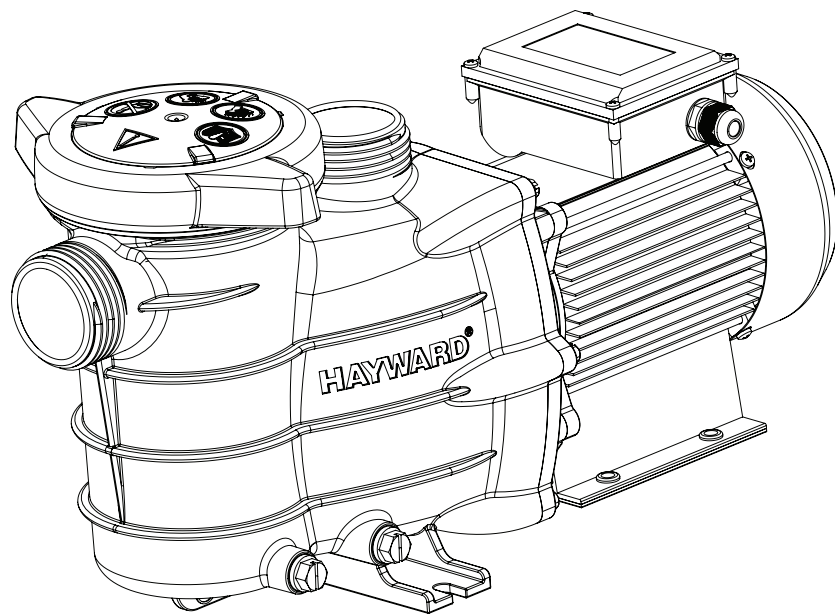
1. of er in de aanzuigleidingen of in de voorfilter geen verstopping of versmalling voorhanden is, en ook of de diameter van de leidingen voldoende is.
2. of er in de retourleidingen of in de filters geen verstoppingen of versmallingen voorkomen (in dat geval zal de afvoermanometer een zeer sterke drukstijging aangeven)
3. of er bij de aanzuiging geen lucht binnendringt (in dat geval zal het water in de afvoerleiding of via het deksel van de voorfilter zichtbare luchtballen bevatten).
4. of de pomp niet tegen te lage snelheid draait (spanningsverval).

F) Lawaaiige pomp. Controleren:

1. of er geen binnendringende of voorhanden lucht dof geknetter in de pomp veroorzaakt.
2. of er geen holle werfeling optreedt omwille van een te kleine diameter of een versmalling van de aanzuigleiding. Een overbesteden retourleiding kan eveneens een dergelijke werfeling veroorzaken. De juiste leidingen gebruiken of indien nodig de leidingen ontluichten.
3. of er geen door een foute montage veroorzaakte trilling optreedt
4. of er geen enkel vreemd lichaam in het pomplichaam voorhanden is
5. of de lagers van de motor niet vastgelopen zijn door een te grote speling, door roest of door langdurige oververhitting.



HAYWARD®



**POMPE CENTRIFUGHE
POWER-FLO® II
MANUALE PER L'USO**

CONSERVARE ACCURATAMENTE IL PRESENTE MANUALE D'USO



AVVERTENZA: Rischio elettrico. La mancata osservanza delle istruzioni può essere causa di gravi lesioni o morte.
UTILIZZO IN PISCINE

⚠ AVVERTENZA – Prima di aprire il coperchio per effettuare la pulizia del filtro, scollegare completamente la pompa dalla rete di alimentazione principale.

⚠ AVVERTENZA – I collegamenti elettrici devono essere effettuati esclusivamente da un professionista autorizzato e qualificato, nel pieno rispetto della normativa in vigore nel paese di installazione:

F	NF C 15-100	GB	BS7671:1992
D	DIN VDE 0100-702	EW	EVHS-HD 384-7-702
A	ÖVE 8001-4-702	H	MSZ 2364-702:1994 / MSZ 10-533 1/1990
E	UNE 20460-7-702 1993, REBT ITC-BT-31 2002	M	MSA HD 384-7-702.S2
IRL	Normas de cableado + IS HD 384-7-702	PL	PN-IEC 60364-7-702:1999
I	CEI 64-8/7	CZ	CSN 33 2000 7-702
LUX	384-7.702 S2	SK	STN 33 2000-7-702
NL	NEN 1010-7-702	SLO	SIST HD 384-7-702.S2
P	RSIUEE	TR	TS IEC 60364-7-702

⚠ AVVERTENZA – Accertarsi che l'unità sia collegata esclusivamente a prese di corrente da 230 V_~ dotate di protezione da cortocircuito. La pompa deve essere alimentata da un trasformatore isolato o da interruttore differenziale (RCD) con corrente residua di funzionamento stimata non superiore a 30 mA.

⚠ AVVERTENZA – Adottate le dovute precauzioni per evitare che i bambini giochino con l'apparecchio. Evitare di avvicinare le dita e gli oggetti estranei alle aperture e alle parti in movimento.

⚠ AVVERTENZA – Il motore deve essere adeguatamente messo a terra. Collegare il filo di messa a terra alla vite di terra verde. In caso di unità collegate con cavo di alimentazione, utilizzare prese opportunamente messe a terra.

⚠ AVVERTENZA – Utilizzare l'apposita aletta per connettere il motore alle altre parti collegate, tramite un conduttore di dimensioni appropriate ed in conformità ai codici elettrici.

⚠ AVVERTENZA – Effettuare i collegamenti elettrici in base allo schema posto sotto il coperchio della morsetteria del motore. Prima di accendere l'apparecchio, verificare che i collegamenti elettrici siano ben serrati ed ermetici. Prima del funzionamento, rimontare tutti i coperchi.

⚠ AVVERTENZA – Accertarsi che la tensione di alimentazione richiesta dal motore corrisponda a quella della rete di distribuzione e che il cavo di alimentazione sia adatto alla potenza e alla corrente della pompa.

⚠ AVVERTENZA – Leggere e rispettare tutte le indicazioni contenute nel presente manuale o riportate sull'apparecchio. La mancata osservanza delle suddette istruzioni può causare gravi danni o lesioni. Il presente documento deve essere consegnato al proprietario della piscina e conservato in un luogo sicuro.

⚠ AVVERTENZA – L'apparecchio può essere utilizzato solo da bambini di età uguale o superiore agli otto anni o da persone con ridotte capacità fisiche, sensoriali o mentali che abbiano ricevuto istruzioni appropriate e che abbiano compreso i possibili rischi. I bambini non devono giocare con l'apparecchio. L'uso, la pulizia o la manutenzione dell'apparecchio può essere effettuata solo da bambini di età superiore agli otto anni e sotto la supervisione di un adulto. Tenere l'apparecchio e il cavo fuori dalla portata dei bambini di età inferiore agli otto anni.

⚠ AVVERTENZA – La pompa è previsto per il funzionamento continuativo alla massima temperatura dell'acqua di 35°C.

⚠ AVVERTENZA – Utilizzare esclusivamente parti di ricambio originali Hayward.

⚠ AVVERTENZA – Se il cavo di alimentazione è danneggiato, procedere alla sua sostituzione contattando il produttore, il rappresentante locale o personale qualificato al fine di evitare ogni rischio per la sicurezza.

⚠ AVVERTENZA – Per la disconnessione dalla rete di alimentazione, è necessario integrare nei collegamenti elettrici fissi, in conformità con le leggi vigenti, un interruttore esterno con separazione dei contatti su tutti i poli, che garantisca una separazione totale dalla rete in condizioni di sovratensione categoria III.

⚠ AVVERTENZA – Non azionare la pompa per piscina in caso di cavo di alimentazione o alloggiamento della scatola di connessione motore danneggiati, che possono dare origine a shock elettrici. Al fine di evitare situazioni di pericolo, il cavo di alimentazione o l'alloggiamento della scatola di connessione motore danneggiati devono essere immediatamente sostituiti dal tecnico dell'assistenza o altro personale qualificato.

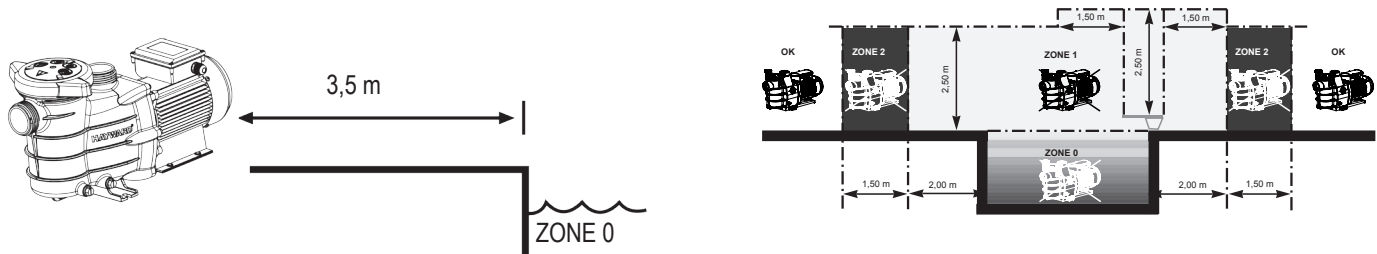
⚠ AVVERTENZA – Il motore della pompa per piscina NON è dotato di Sistema di Scarico di Sicurezza sotto Vuoto (SVRS). Il sistema SVRS aiuta a evitare il rischio di annegamento rappresentato dagli scarichi sottacqua ai quali si può restare intrappolati. In talune piscine, se una persona blocca lo scarico con il corpo, può restarvi intrappolata dalla forza di aspirazione. A seconda della configurazione della piscina, il montaggio di un sistema SVRS può essere richiesto dalle normative locali.

UTILIZZARE ESCLUSIVAMENTE PARTI DI RICAMBIO ORIGINALI HAYWARD

GENERALITÀ

Qualsiasi installazione elettrica di pompa di piscina deve essere realizzata secondo le regole dell'arte ed in conformità con le norme in vigore (P 2).

Installare la pompa alla corretta distanza dal bacino per ridurre il più possibile la distanza di collegamento fra aspirazione e la pompa, e limitare le perdite di carica inutili ed eccessive sul circuito idraulico. In ogni modo, e imperativo rispettare la distanza di sicurezza richiesta dalla norma d'installazione in vigore (3.5 Metri minimi) (P 2).



Installare la pompa in un locale ventilato ed asciutto, il motore richiede che l'aria circoli liberamente, in modo da permetterne la ventilazione controllata.

La pompa dovrà essere installata in modo che spina e presa a muro siano facilmente visibili e accessibili.

La pompa dovrà essere installata in modo che l'interruttore di disconnessione esterno incorporato nei collegamenti elettrici fissi sia facilmente visibile e accessibile. L'interruttore dovrà essere collocato in prossimità della pompa.

La pompa dovrà essere montata in modo permanente su una base di cemento per mezzo di apposite viti da calcestruzzo, dopo avere praticato fori corrispondenti sulla base di cemento. Applicare anche delle rondelle di bloccaggio per evitare che le viti si allentino con il tempo. Nel caso in cui la pompa venga installata su una base in legno, utilizzare apposite viti per legno – anche in questo caso, applicare delle rondelle di bloccaggio per evitarne l'allentamento.

La pressione acustica delle pompe Hayward è inferiore a 70 db (A).

Disposizioni necessarie :

- Collegamento della pompa alla terra.
- Collegare la pompa con un cavo di H07RN-F.
- prevedere un dispositivo di protezione differenziale 30 mA, destinato a proteggere le persone contro gli shock elettrici provocati da una eventuale rottura o danneggiamento dell'isolazione elettrica delle attrezzature ;
- prevedere una protezione contro i corto circuiti (la definizione del calibri e fatta in funzione del valore rilevato sulla piastrina del motore);
- prevedere un dispositivo di separazione dei circuiti con apertura di 3 mm su tutti i poli.

I motori elettrici monofase delle nostre pompe sono dotati di una protezione termica. Questa protezione reagisce in caso di sovraccarico o riscaldamento anormale della bobinatura del motore, questa protezione si riarma automaticamente quando la temperatura della bobinatura diminuisce.

Se la legislazione lo impone e quale che sia il tipo di motore utilizzato, occorre, oltre ai dispositivi enumerati qui di sopra, installare una protezione magneto-termica che deve essere calibrata secondo le indicazioni della piastrina motore. La tabella della pagina 42 indica le differenti caratteristiche dei motori in dotazione sulle nostre pompe.

Collegamento elettrico : Verificare che la funzione d'alimentazione richiesta dal motore corrisponda a quella della rete di distribuzione e che la sezione e la lunghezza del cavo d'alimentazione sia adatta alla potenza ed intensità della pompa. Tutti i raccordi elettrici della pompa ed anche le eventuali modifiche del cavo d'alimentazione devono essere realizzati da operatori professionisti e qualificati del settore, per evitare qualsiasi eventuale pericolo.

Per realizzare dei collegamenti elettrici, fare riferimento allo schema che figura sotto il coperchio della piastra dei morsetti del motore.

Verificare correttamente il motore e la tenuta dei collegamenti elettrici prima di collegare alla rete elettrica.

L'eventuale precablaggio, in dotazione su alcune delle nostre pompe, deve essere tolto al momento del collegamento definitivo della pompa all'alimentazione elettrica. In effetti, questa preforatura è utilizzata solo per i test in fabbrica durante a fase di fabbricazione.

UTILIZZARE ESCLUSIVAMENTE PARTI DI RICAMBIO ORIGINALI HAYWARD

IMPIANTI

Installare la pompa in prossimità della piscina in modo che il condotto di aspirazione sia quanto più corto. Ciò evita eccessive perdite di carico nei tubi degli accessori. Il condotto di aspirazione deve essere installato con una leggera inclinazione ascendente verso l'asse della pompa. Assicurarsi che i giunti siano stretti ed ermetici. Evitare di stringere esageratamente i tubi. Per le materie plastiche, assicurare la tenuta idraulica solo usando teflon. Il tubo di aspirazione avrà un diametro maggiore o uguale al quello di scarico. Evitare posizionamenti non ventilati o umidi. Il motore esige che l'aria di raffreddamento possa circolare liberamente.

IMPORTANTE : Verificare il senso di rotazione prima di allacciare definitivamente il motore.

ISTRUZIONI PER L'AVVIAMENTO E L'ADESCAMENTO:

Riempire d'acqua il corpo del prefiltro fino al livello del tubo di aspirazione. Non fare funzionare la pompa senza acqua questa, infatti è necessaria al raffreddamento e alla lubrificazione della tenuta meccanica. Aprire tutte le valvole dei condotti di aspirazione e di scarico e l'eventuale spurga dell'aria del filtro. (La presenza d'aria nei condotti di aspirazione dovrà essere eliminata). Avviare il gruppo e attendere un po' prima di adescare. Cinque minuti e un lasso di tempo normale per l'adescamento (l'adescamento dipende dall'altezza di aspirazione e dalla lunghezza del tubo di aspirazione). Se la pompa non va in moto o non si adesci, vedi il manuale per l'individuazione delle anomalie.

MANUTENZIONE

1. Pulire regolarmente il cestino del prefiltro, non battere il cestino per pulirlo. Verificare la guarnizione del coperchio del prefiltro e, se necessario, sostituirla.
2. L'asse del motore è montato su cuscinetti autolubrificanti.
3. Mantenere il motore pulito e asciutto e assicurarsi che i fori di ventilazione siano sgombri.
4. Occasionalmente, la tenuta meccanica può presentare una perdita e quindi dovrà essere sostituito.
5. Escluse le operazioni di pulizia, tutti gli interventi di manutenzione e riparazione devono essere effettuati esclusivamente da un tecnico autorizzato o da un'altra persona con qualifica equivalente.

D'INVERNO

1. Vuotare la pompa togliendo tutti i tappi di scarico e conservarli nella cestina del prefiltro.
2. Disinnestare la pompa, togliere i giunti delle tubature e conservare il gruppo completo in luogo asciutto e aerato, oppure usare la seguente precauzione : disinserire la pompa, togliere i 4 bulloni che fissano il corpo della stessa al supporto motore e conservare l'insieme in un luogo asciutto e aerato. Proteggere il corpo della pompa e del prefiltro coprendoli.

NOTA: Prima di ripristinare la pompa, pulire tutte le parti interne rimuovendo la polvere, il calcare, ecc.

POSSIBILI ANOMALIE E SOLUZIONI

A) Il motore non va in moto

1. Verificare i collegamenti elettrici, gli interruttori o relè nonché i rottori o i fusibili.
2. Assicurarsi manualmente della libera rotazione del motore.

B) Il motore si ferma, verificare

1. I cavi, collegamenti, relè, ecc.
2. Gli eventuali abbassamenti di tensione nel motore (dovuti all'uso di cavi di potenza insufficiente).
3. Che il motore non sia grippato o sovraccarico (leggendo l'ampere assorbito).

NOTA: Il motore della pompa è dotato di protezione termica che, in caso di sovraccarico, interrompe automaticamente il circuito evitando che il motore si bruci. L'attivazione del dispositivo è causata da anormali condizioni d'uso che dovranno perciò essere verificate. Il motore riparte senza bisogno di intervenire non appena le normali condizioni operative sono ripristinate. Questo vale per i motori monofase.

C) Il motore fa rumore ma non va in moto, verificare se : non sia bruciato il condensatore.

UTILIZZARE ESCLUSIVAMENTE PARTI DI RICAMBIO ORIGINALI HAYWARD

D) La pompa non si adessa

1. Assicurarsi che il corpo del prefiltro sia riempito d'acqua, che la guarnizione del coperchio sia pulita e correttamente posizionata e che non siano possibili immissioni d'aria. Se necessario, stringere le viti di bloccaggio del coperchio.
2. Assicurarsi che tutte le valvole di aspirazione e di scarico siano aperte, non otturate, e che tutte le bocche di aspirazione della piscina siano completamente immerse.
3. Verificare che la pompa aspiri liberando l'aspirazione in prossimità della stessa :
 - a) Se la pompa non aspira malgrado un riempimento di acqua sufficiente per l'adescamento :
 1. Stringere i bulloni e gli accessori dei tubi lato aspirazione.
 2. Verificare la tensione onde accertarsi che la pompa giri alla velocità giusta.
 3. Aprire la pompa e verificare che non vi siano ostruzioni.
 4. Sostituire l'otturatore meccanico.
 - b) Se la pompa aspira normalmente, verificare il condotto di aspirazione e i prefiltri che potrebbero essere ostruiti ovvero causare immissioni d'aria.

E) Abbassamenti di flusso verificare

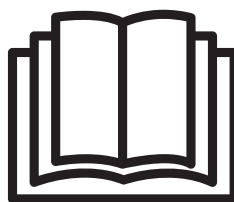
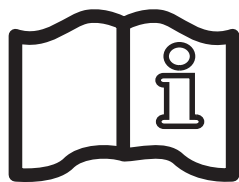
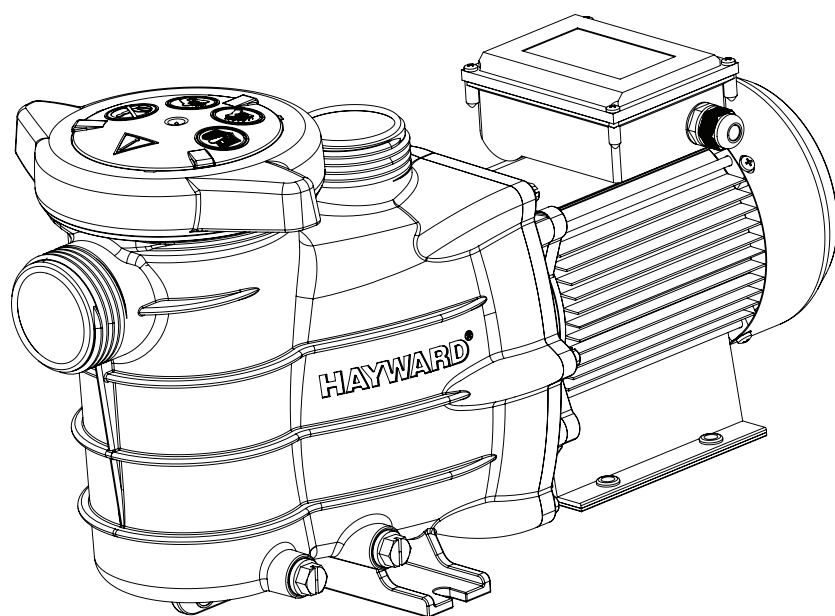
1. Che non vi siano ingorghi ne costrizioni nei condotti di aspirazione o nel prefiltro. Che il diametro dei condotti non sia insufficiente.
2. Che non vi siano ingorghi ne costrizioni nei condotti di scarico o nei filtri (in tal caso, il manometro di scarico accuserà un elevato innalzamento della pressione).
3. Che non vi siano immissioni d'aria in aspirazione (in tal caso, l'acqua conterrà bolle d'aria in scarico o attraverso il coperchio del prefiltro).
4. Che la pompa non funzioni a velocità ridotta (abbassamento di tensione).

F) Pompa rumorosa, verificare

1. Che le eventuali immissioni d'aria in aspirazione non provochino un sordo scoppiettio nella pompa.
2. Che non vi siano cavitazioni dovute a diametro insufficiente o a costrizioni del condotto di aspirazione. Usare tubi adeguati o spurgare i condotti, se necessario.
3. Che non vi siano vibrazioni dovute a cattivo montaggio.
4. Che non vi siano corpi estranei nel corpo della pompa.
5. Che gli ingranaggi del motori non siano grippati da un gioco eccessivo, da ruggine o da surriscaldamento prolungato.



HAYWARD®



ODSTŘEDIVÁ ČERPADLA POWER-FLO® II

NÁVOD K MONTÁŽI A POUŽITÍ

PŘED POUŽITÍM ČERPADLA SI PŘEČTĚTE TENTO NÁVOD K POUŽITÍ.



**POZOR: Nebezpečí úrazu elektrickým proudem.
Nedodržování pokynů může mít za následek
závažné poranění nebo smrt.
PRO POUŽITÍ V PLAVECKÝCH BAZÉNECH**

⚠ POZOR – Před otevřením víka pro čištění filtru úplně odpojte čerpadlo od hlavního přívodu napájení.

⚠ POZOR – Pevné elektrické zapojení smí provést pouze oprávněný pracovník s elektrotechnickou kvalifikací v souladu s platnými technickými normami:

F	NF C 15-100	GB	BS7671:1992
D	DIN VDE 0100-702	EW	EVHS-HD 384-7-702
A	ÖVE 8001-4-702	H	MSZ 2364-702:1994 / MSZ 10-533 1/1990
E	UNE 20460-7-702 1993, REBT ITC-BT-31 2002	M	MSA HD 384-7-702.S2
IRL	Normas de cableado + IS HD 384-7-702	PL	PN-IEC 60364-7-702:1999
I	CEI 64-8/7	CZ	CSN 33 2000 7-702
LUX	384-7.702 S2	SK	STN 33 2000-7-702
NL	NEN 1010-7-702	SLO	SIST HD 384-7-702.S2
P	RSIUEE	TR	TS IEC 60364-7-702

⚠ POZOR – Ujistěte se, že je přístroj zapojen do chráněné zásuvky s napětím 230 V_N, která je také vybavena ochranou proti přepětím. Součástí čerpadla musí být i izolační transformátor, nebo musí být čerpadlo vybaveno chráničem proti přepětí (Residual Current Device (RCD)), který má specifikovaný provozní proud nepřesahující 30 mA.

⚠ POZOR – Dohlížejte na děti, aby si se zařízením nehrály. Do otvorů a do míst s pohyblivými součástmi nestrkejte prsty ani žádné předměty.

⚠ POZOR – Motor musí být řádně uzemněn. Zemnicí drát připojte k zelenému zemnicímu šroubu a pro připojení elektricky napájených zařízení používejte řádně uzemněnou zásuvku.

⚠ POZOR – Pro propojení motoru s dalšími spojenými součástmi používejte spojovací konektor. Používejte vodič správné velikosti podle specifikací pro elektrická zařízení.

⚠ POZOR – Při elektrickém propojování se řiďte schématem pod víkem svorkovnice motoru. Než zapnete proud, zkontrolujte, zda jsou šrouby elektrických spojů dobře utaženy a zda jsou spoje izolované.

⚠ POZOR – Zkontrolujte, zda napětí elektrické sítě odpovídá napětí potřebnému pro napájení motoru a zda typ napájecích kabelů odpovídá proudovým a napěťovým požadavkům čerpadla.

⚠ POZOR – Před použitím čerpadla si přečtěte tento návod k použití. Tento dokument musí být předán majiteli bazénu a musí být uschován majitelem na bezpečném místě.

⚠ POZOR – Tento přístroj mohou používat děti ve věku od 8 let a osoby se sníženými fyzickými, sensorickými či mentálními schopnostmi nebo osoby, které výrobek nikdy nepoužívaly nebo jej neznají, pokud tak činí pod dozorem/byly poučeny a rozumí souvisejícím rizikům. S přístrojem si nesmějí hrát děti. Děti nesmějí provádět čištění a běžnou údržbu, pokud nedosáhly věku alespoň 8 let a nejsou-li pod dozorem. Přístroj i kabel uchovávejte mimo dosah dětí mladších 8 let.

⚠ POZOR – Čerpadlo je určeno pro nepřetržitý provoz při maximální teplotě vody 35°C.

⚠ POZOR – Používejte pouze originální náhradní díly Hayward.

⚠ POZOR – Pokud je napájecí kabel poškozen, může ho vyměnit pouze výrobce, servisní středisko nebo podobně kvalifikovaná osoba pro zamezení rizika úrazu elektrickým proudem.

⚠ POZOR – Pokud chcete odpojit přívod síťového napájení, který má oddělené kontakty u všech kontaktů, musí být do pravidel zapojení zahrnut externí přepínač, který poskytuje úplnou ochranu před přepětím v souladu s podmínkami připojení kabelů.

⚠ POZOR – Čerpadlo pro bazény neprovozujte, pokud je poškozena napájecí šňůra nebo kryt skříně motoru. To by mohlo způsobit úraz elektrickým proudem. Aby nedošlo k výskytu rizika, musí poškozenou napájecí šňůru nebo skříně připojení motoru vyměnit servisní technik nebo obdobně kvalifikovaná osoba.

⚠ POZOR – Tento motor pro čerpadlo není vybaven bezpečnostní systémem pro uvolňování vakua (Safety Vacuum Release System (SVRS)). Systém SVRS vám pomáhá zabránit utonutí způsobenému zachycením těla nádrží na odpadovou vodu. U některých uspořádání bazénu může dojít k situaci, že pokud tělo osoby zakryje nádrž na odpadovou vodu, může být zachyceno sáním. V závislosti na uspořádání vašeho bazénu může být systém SVRS vyžadován, aby byly splněny místní normy.

POUŽÍVEJTE POUZE ORIGINÁLNÍ NÁHRADNÍ DÍLY HAYWARD

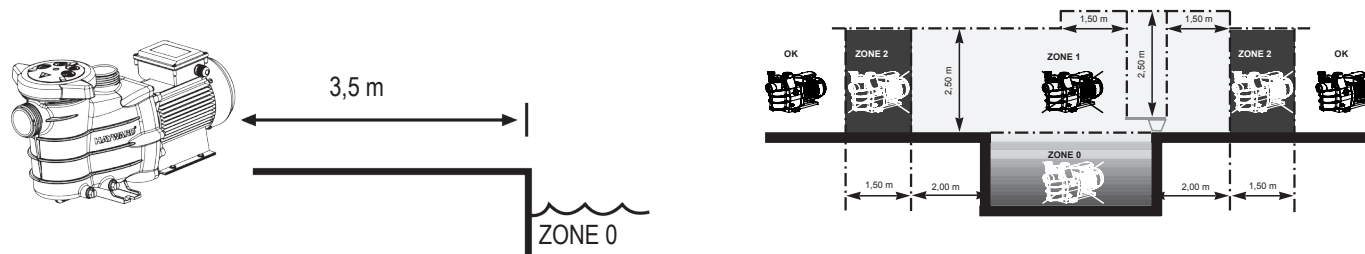
VŠEOBECNÉ POKYNY

Před použitím čerpadla si přečtete tento návod k použití.

Veškeré práce související s elektrickou instalací čerpadla a veškeré zásahy do elektroinstalace smí provést pouze oprávněný pracovník s elektrotechnickou kvalifikací v souladu s platnými technickými normami !

Čerpadlo má být umístěno v úrovni bazénu a s tak krátkým a pokud možno přímým sacím potrubím, aby tlakové ztráty ve filtračním okruhu byly co nejnižší. Sací potrubí je nutné položit tak, aby k vstupu čerpadla bylo přivedeno volně. Je třeba dbát na dobře utažené a utěsněné spoje. Nikdy šroubové spoje nepřetahujte. K těsnění závitů používejte těsnící materiály určené pro plastová šroubení (např. teflonovou pásku).

Při instalaci musí zůstat zachována nejmenší vzdálenost všech elektrických zařízení, zásuvek apod. nejméně 3,5 m od stěny bazénu.



Čerpadlo je určeno k čerpání užitkové vody s teplotou do 35°C jako součást bazénových filtračních jednotek.

Čerpadlo nezakrývejte a neinstalujte do vlhkého nebo špatně větratelného prostoru, jelikož motor čerpadla je chlazen volně cirkulujícím vzduchem. Neinstalujte čerpadlo v místech, kde může dojít k zaplavení čerpadla vodou. Chraňte čerpadlo před nepříznivými povětrnostními vlivy a přímým slunečním zářením.

Čerpadlo se musí nainstalovat tak, aby byly zástrčka a zásuvka ve zdi snadno viditelné a přístupné. Čerpadlo se také musí nainstalovat tak, aby byl odpojovač vnějšího napájení, který je zabudován do pevného propojení, snadno viditelný a přístupný. Přepínač musí být umístěn v blízkosti čerpadla.

Čerpadlo musí být trvale upevněno k betonovému základu pomocí vrutů tam, kde byly vyvrtány díry. Je třeba také použít pojistné podložky, aby se zabránilo postupnému uvolňování vrutů. Pokud je třeba čerpadlo namontovat na dřevěnou desku, musí se použít vruty, které jsou vhodné pro dřevěný materiál – s pojistnými podložkami, které zabrání postupnému uvolňování vrutů.

Na přívodní kabely, čerpadlo ani jiné elektrické komponenty pod napětím nesahejte, pokud jste mokří anebo máte na sobě mokrou oděv.

Nesahejte na motor čerpadla, které je v chodu. Můžete se o motor popálit.

V případě jakéhokoli poškození čerpadla, zejména pak elektrických částí, přívodního kabelu apod., případně když zjistíte nějakou nenormálnost v jeho chodu, neprodleně odpojte čerpadlo od sítě a do odstranění závady nepoužívejte.

Hladina hluchosti čerpadel Hayward nepřekračuje 70 dB (A).

BEZPEČNOSTNÍ POKYNY K INSTALACI ČERPADLA

- provedte uzemnění čerpadla
- do elektrického napájecího obvodu čerpadla umístěte proudový chránič s vybavovacím proudem 30mA
- zajistěte elektrickou ochranu čerpadla vhodným jističem (v závislosti na štítkových hodnotách motoru)
- zajistěte vypínání a zapínání čerpadla vhodným spínačem s 3 mm vzdáleností mezi póly

Jednofázový motor je vybaven vestavěnou tepelnou ochranou motoru, která odpojí napájecí napětí při překročení nejvyšší přípustné pracovní teploty podle příslušné třídy izolace vinutí motoru. K opětovnému sepnutí dojde po dostatečném poklesu teploty vinutí motoru.

Pokud to předepisují místní předpisy, může být k ochraně motoru použito i jiné zařízení než ty, která jsou uvedena výše. Je ale nezbytné použít jistič, nastavený na hodnotu odpovídající proudovému odběru uvedenému na štítku motoru. Tabulka technických údajů na straně 42 návodu ukazuje různé vlastnosti motorů osazených na čerpadlech.

POUŽÍVEJTE POUZE ORIGINÁLNÍ NÁHRADNÍ DÍLY HAYWARD

ELEKTRICKÉ ZAPOJENÍ

Čerpadlo připojujte pouze do elektrické zásuvky s napětím, které odpovídá údajům na štítku čerpadla.

Pevné elektrické zapojení smí provést pouze oprávněný pracovník s elektrotechnickou kvalifikací v souladu s platnými technickými normami.

Při pevném zapojení dodržujte schéma zapojení, které je umístěno na rubu krytu svorkovnice.

Před připojením do sítě se přesvědčte, že jsou elektrické spoje řádně dotaženy a utěsněny.

ZAVIDNĚNÍ, PRVNÍ SPUŠTĚNÍ A PROVOZ ČERPADLA

Naplňte vodu předkomoru čerpadla do výšky sacího hrdla. Čerpadlo nesmí být spuštěno „nasucho“, aby nedošlo k poškození mechanické ucpávky, která je vodou mazána a chlazena. Před spuštěním čerpadla se vždy přesvědčte, zda je zalito bazénovou vodou.

Otevřete všechny ventily v sacím a výtlačném potrubí a odvzdušněte filtr. Tím dojde i k odvzdušnění sacího vedení.

Uzavřete předkomoru čerpadla a zkontrolujte těsnost vedení.

Zapněte čerpadlo. Nyní je třeba počkat, než-li se naplní sací potrubí vodou, což dle délky a převýšení potrubí může trvat i 5 minut. Pokud se čerpadlo neroztočí nebo nenasává vodu, pročtěte si nejprve kapitulu Odstranění provozních poruch.

Pokud poruchu neodstraní, obraťte se na svého prodejce.

Po zprovoznění čerpadla zkontrolujte těsnost spojení, případné netěsnosti odstraňte.

Nepoužívejte čerpadlo bez předfiltru s hrubým sítem. Toto síto chrání čerpadlo před nasátím větších nečistot, které by mohly čerpadlo zablokovat a poškodit.

ÚDRŽBA

POZOR: Před jakýmkoliv zásahem do čerpadla odpojte čerpadlo od elektrické sítě.

1. Pravidelně čistěte síto v předkomoře čerpadla. Sejměte víko předkomory a zkontrolujte stav těsnění víka. Při čištění sítem neklepejte, aby nedošlo k jeho poškození. Poškozené díly vyměňte.
2. Udržujte motor čerpadla v čistotě. Dbejte zejména na to, aby ventilační otvory v mřížce byly průchozí.
3. Motor je vybaven samomaznými ložisky – není nutné žádné dodatečné mazání.
4. Pokud dojde k opotřebení mechanické ucpávky čerpadla, nechte ji vyměnit (viz dále).
5. S výjimkou činností souvisejících s čištěním musí veškeré opravy, servis a údržbu provádět autorizovaný zástupce společnosti Hayward nebo příslušně kvalifikovaná osoba.

OCHRANA PROTI MRAZU / USKLADNĚNÍ

POZOR: V čerpadle nesmí zmrznout voda. Před příchodem mrazů čerpadlo zazimujte.

1. Odpojte čerpadlo od elektrické sítě a od sacího a výtlačného potrubí.
2. Otevřete všechny výpustné zátky na čerpadle a vyprázdněte je. Zátky posléze zašroubujte zpět na svá místa.
3. Odmontujte čerpadlo ze své pozice a uskladněte na suché a dobře větrané místo. Čerpadlo během uskladnění chraňte před prachem a nečistotami.

Poznámka: Před zprovozněním čerpadlo zbavte nečistot a prachu.

ODSTRANĚNÍ PROVOZNÍCH PORUCH

A) Motor nelze spustit

1. Prověřte a případně vyzkoušejte elektrické součásti (kabely, spínač nebo relé, jistič ..).
2. Ujistěte se, že se motor volně protáčí (rukou).

B) Otáčky motoru klesají („motor vypadáva“)

1. Prověřte přívodní kabel, relé, jistič apod.
2. Pokles napětí. Často je způsobeno nedostatečným průřezem vodičů.
3. Ucpání a přetížení (ochrana motoru).

POUŽÍVEJTE POUZE ORIGINÁLNÍ NÁHRADNÍ DÍLY HAYWARD

Poznámka: Motory čerpadel Hayward jsou vybaveny automatickou tepelnou ochranou. Při překročení nejvyšší přípustné pracovní teploty podle příslušné třídy izolace vinutí motoru dojde k automatickému odpojení od sítě před možným poškozením přehřátím vinutí. K opětovnému sepnutí dojde po dostatečném poklesu teploty vinutí motoru.

C) Motor bzučí a neroztočí se

Proveďte, zda-li nedošlo k proražení kondenzátoru.

D) Čerpadlo nenasaje vodu

1. Zkontrolujte, zda-li je komora předfiltru zalita vodou a zda-li je těsnění víka čisté a správně namontované. To znamená, že nepřisává žádný vzduch.
2. Ověřte si, že jsou všechny ventily otevřeny a prosty nečistot. Ujistěte se, že sací otvor hadice v bazénu je pod hladinou vody.
3. Zkuste, zda-li čerpadlo nasává (sací hadici je nutno blízko čerpadla přerušit).
 - a) Čerpadlo je zalité, ale nenasává
 1. Dotáhněte a přetěsněte šrouby a fitinky sacího potrubí.
 2. Ověřte napětí v síti a ujistěte se že se motor otáčí na správnou stranu.
 3. Otevřete čerpadlo a vyndejte koš.
 4. Vyměňte hřídelové těsnění.
 - b) Čerpadlo nasává, kontrolujte, zda-li není ucpáno sací vedení nebo zda-li není přisáván vzduch.

E) Průtok je nízký - ověřte si zda

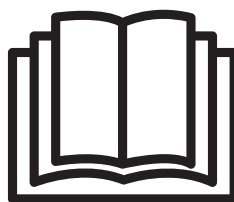
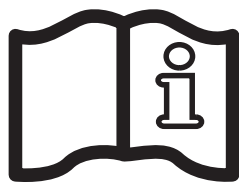
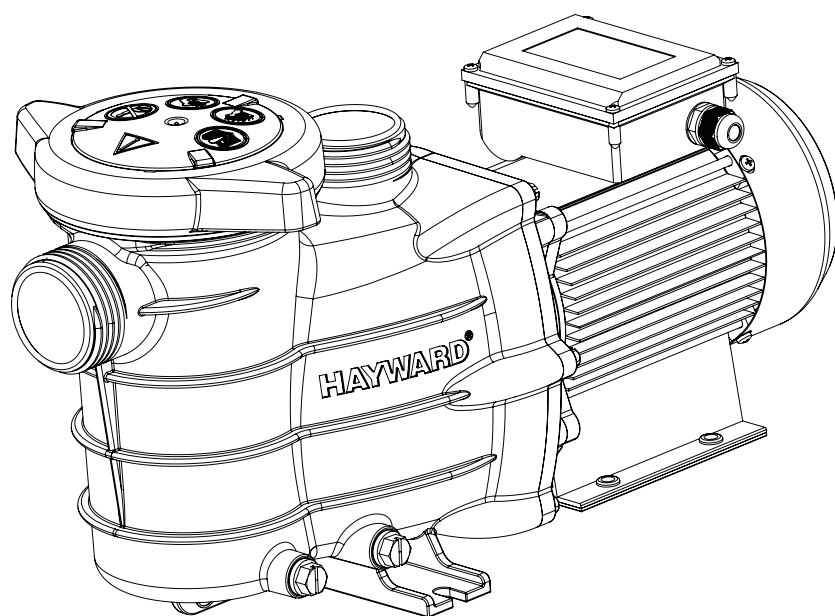
1. Je komora předfiltru volná, není-li znečištěno sací potrubí a je-li správně navržen jeho průměr.
2. Není ucpáno tlakové potrubí (tlakoměr ukazuje vysoký tlak).
3. Ve vratné trysce se objevují bublinky - do obvodu je přisáván vzduch.
4. Čerpadlo pracuje na nízkých otáčkách (podpětí sítě).
5. Není ucpané nebo přidřené oběžné kolo.

F) Velká hlučnost čerpadla

1. Čerpadlo nasává vzduch.
2. Kavitace způsobená nedostatečným průřezem sacího potrubí .
3. Vibrace způsobená nesprávnou montáží turbíny.
4. V tělese čerpadla je cizí těleso.
5. Pouzdra motoru jsou opotřebena, zkorodovaná nebo přehřátá.



HAYWARD®



ODSTREDIVÉ ČERPADLÁ POWER-FLO® II

NÁVOD NA MONTÁŽ A POUŽÍVANIE

PRED POUŽITÍM ČERPADLA SI PREČÍTAJTE TENTO NÁVOD NA OBSLUHU.



POZOR: Elektrické nebezpečenstvo. Nedodržanie pokynov môže spôsobiť vážne zranenie alebo smrť. PRE POUŽITIE S BAZÉNMI

⚠ POZOR – Pred otvorením veka pre čistenie filtra kompletne odpojte čerpadlo od hlavného napájacieho zdroja.

⚠ POZOR – Všetky práce súvisiace s elektrickou inštaláciou čerpadla a všetky zásahy do elektroinštalácie môže vykonať len oprávnený pracovník s elektrotechnickou kvalifikáciou v súlade s platnými technickými normami:

F	NF C 15-100	GB	BS7671:1992
D	DIN VDE 0100-702	EW	EVHS-HD 384-7-702
A	ÖVE 8001-4-702	H	MSZ 2364-702:1994 / MSZ 10-533 1/1990
E	UNE 20460-7-702 1993, REBT ITC-BT-31 2002	M	MSA HD 384-7-702.S2
IRL	Normas de cableado + IS HD 384-7-702	PL	PN-IEC 60364-7-702:1999
I	CEI 64-8/7	CZ	CSN 33 2000 7-702
LUX	384-7.702 S2	SK	STN 33 2000-7-702
NL	NEN 1010-7-702	SLO	SIST HD 384-7-702.S2
P	RSIUEE	TR	TS IEC 60364-7-702

⚠ POZOR – Presvedčte sa, že stroj je zapojený len do chráneného 230 V_N vývodu, ktorý je chránený pred skratmi. Čerpadlo má byť napájané izolačným transformátorom alebo napájané prostredníctvom zariadenia zvyškového prúdu (ZZP), ktoré má menovitý zvyškový prevádzkový prúd neprevyšujúci 30 mA

⚠ POZOR – Deti majú byť pod dohľadom, aby sa zabránilo hraniu so zariadením. Nedávajte prsty a cudzie predmety do otvorov a pohybujuúcich sa častí.

⚠ POZOR – Motor musí byť vhodne uzemnený. Pripojte uzemňovací vodič k zelenej uzemňovacej skrutke a pre káble pripojených jednotiek použite správny uzemnený výstup.

⚠ POZOR – Použite vhodné svorky pre pripojenie motora s inými pripojenými prvkami a použite správne dimenzované vodiče tak, ako si to vyžadujú elektrotechnické predpisy.

⚠ POZOR – Pri zapájaní týchto elektrických spojení, postupujte podľa schémy, ktorá je pod vekom svorkovnicovej krabice motora. Pred zapnutím skontrolujte, či elektrické spojenia sú dotiahnuté a utesnené. Pred prevádzkou založte všetky kryty.

⚠ POZOR – Presvedčte sa, či elektrické napätie potrebné pre motor odpovedá napájaciemu sieťovému napätiu a či napájacie káble odpovedajú výkonu a prúdu čerpadla.

⚠ POZOR – Pred použitím čerpadla si prečítajte tento návod na obsluhu. Tento dokument musí byť odovzdaný majiteľovi bazéna a musí byť uschovaný majiteľom na bezpečnom mieste.

⚠ POZOR – Používanie, čistenie alebo údržba prístroja deťmi staršími ako 8 rokov alebo kýmkoľvek s nedostatočnými vedomosťami, skúsenosťami alebo zníženými fyzickými, zmyslovými alebo mentálnymi schopnosťami by malo prebiehať iba po získaní primeraného poučenia a pod primeraným dozorom zodpovednej dospeléj osoby, aby bola zaistená bezpečnosť a boli bránené vedomie s tým spojené riziká, ktorým je potrebné sa vyhnúť. Deti sa nesmú hrať so spotrebičom. Spotrebič, vrátane kábla, nesmú používať, hrať sa s ním, čistiť alebo udržiavať osoby mladšie ako 8 rokov a mal by byť vždy uložený mimo ich dosah.

⚠ POZOR – Čerpadlo je určené pre nepretržitú prevádzku pri maximálnej teplote vody 35°C.

⚠ POZOR – Používajte len originálne náhradné diely Hayward.

⚠ POZOR – Ak prírodná šnúra elektrického napájania je poškodená, musí byť vymenená výrobcom, servisným technikom alebo rovnako kvalifikovanou osobou, aby sa zabránilo nebezpečenstvu.

⚠ POZOR – Pre odpojenie od hlavného napájacieho zdroja musí byť zabudovaný vo fixnom vedení externý vypínač, ktorý má separovanie kontaktu vo všetkých póloch, čo umožňuje úplné odpojenie pri podmienkach prepätia kategórie III.

⚠ POZOR – Nepoužívajte čerpadlo bazéna, ak je sieťový kábel alebo kryt rozvodnej skrine motora poškodený. Môže to spôsobiť elektrický šok. Poškodený sieťový kábel alebo rozvodnú skriňu motora musí servisný pracovník alebo podobne kvalifikovaná osoba okamžite vymeniť, aby sa predišlo riziku.

⚠ POZOR – Tento bazénový motor nie je vybavený bezpečnostným systémom uvoľnenia sania (BSUS). BSUS pomáha zabrániť utopeniu z dôvodu zachytenia tela na podvodných odtokoch. U niektorej konfigurácie bazéna, ak ľudské telo zakryje odtok, môže byť človek zachytený saním. V závislosti od konfigurácie Vášho bazéna je možné vyžadovať BSUS, aby boli splnené miestne požiadavky.

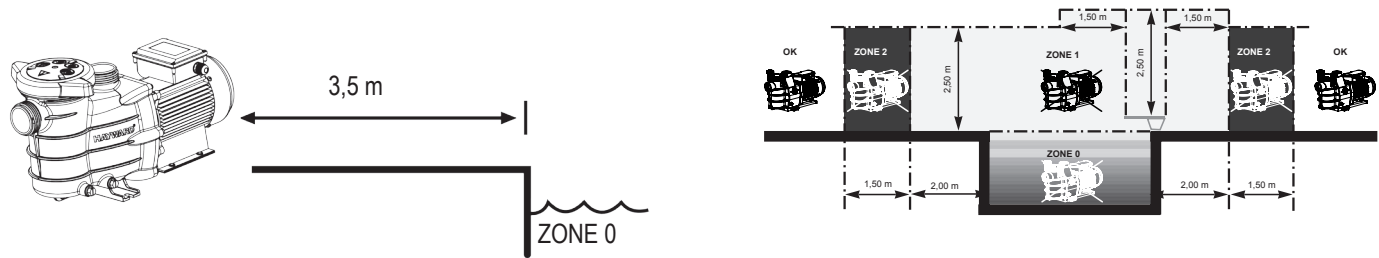
POUŽÍVAJTE LEN ORIGINÁLNE NÁHRADNÉ DIELY HAYWARD

VŠEOBECNÉ POKYNY

Pred použitím čerpadla si prečítajte tento návod na obsluhu.

Všetky práce súvisiace s elektrickou inštaláciou čerpadla a všetky zásahy do elektroinštalácie môže vykonať len oprávnený pracovník s elektrotechnickou kvalifikáciou v súlade s platnými technickými normami.

Čerpadlo má byť umiestnené na úrovni bazéna a s tak krátkym a pokiaľ možno priamym nasávacím potrubím, aby tlakové straty vo filtračnom okruhu boli čo najnižšie. Nasávacie potrubie je potrebné položiť tak, aby k vstupu čerpadla bolo privedené voľne. Je potrebné dbať na dobre utiahnuté a utesnené spoje. Nikdy nepreťahujte skrutkové spoje. K tesneniu závitov používajte tesniace materiály určené pre plastové nákrutky (napr. teflónovú pásku). Pri inštalácii musí zostať zachovaná najmenšia vzdialenosť všetkých elektrických zariadení, zásuviek, a pod. min. 3,5 m od steny bazéna.



Čerpadlo je určené k čerpaniu úžitkovej vody s teplotou do 35°C ako súčasť bazénových filtračných jednotiek. Čerpadlo nezakrývajte a neinštalujte do vlhkého alebo do zle vetraného priestoru, pretože motor čerpadla je chladený voľne cirkulujúcim vzduchom. Neinštalujte čerpadlo v miestach kde môže dôjsť k zaplaveniu čerpadla vodou. Chráňte čerpadlo pred nepriaznivými poveternostnými vplyvmi a priamym slnečným žiarením.

Čerpadlo musí byť inštalované tak, aby zástrčka a nástenná zásuvka boli ľahko viditeľné a prístupné. Čerpadlo musí byť inštalované tak, aby externý odpojovači vypínač, ktorý je zabudovaný v pevnom vedení, bol ľahko viditeľný a prístupný. Vypínač musí byť umiestnený v blízkosti čerpadla.

Čerpadlo musí byť trvale namontované na betónovom základe s využitím skrutiek vhodných do betónu, kde boli vopred vyvrtané diery. Musia byť dodané poistné podložky, aby sa zabránilo uvoľneniu montážnych skrutiek po nejakom čase. Ak má byť čerpadlo namontované na drevenú dosku, potom musia byť použité skrutky vhodné do dreva - s poistnými podložkami, aby sa zabránilo uvoľneniu po nejakom čase.

Na prívodné káble, čerpadlo ani iné elektrické komponenty pod napätím nesiahajte, ak ste mokří alebo máte na sebe mokrý odev.

Nesiahajte na motor čerpadla, ktoré je v chode. Môžete sa popáliť.

V prípade akéhokoľvek poškodenia čerpadla, hlavne elektrických častí, prívodného kábla a pod., prípadne akonáhle zistíte nejakú nenormálnosť v jeho chode, okamžite odpojte čerpadlo z elektrickej siete a do odstránenia závady nepoužívajte.

Hladina hlučnosti čerpadiel Hayward neprekračuje 70 dB (A).

BEZPEČNOSTNÉ POKYNY NA INŠTALÁCIU ČERPADLA

- vykonajte uzemnenie čerpadla
- do elektrického napájacieho obvodu čerpadla napojte prúdový chránič s vybavovacím prúdom max. 30 mA
- zabezpečte elektronickú ochranu čerpadla vhodným ističom (v závislosti na štítkových hodnotách motoru)
- zabezpečte vypínanie a zapínanie čerpadla vhodným spínačom s 3 mm vzdialenosťou medzi pólmí

Jednofázový motor: Jednofázový motor je vybavený vstavanou tepelnou ochranou motoru, ktorá odpojí napájacie napätie pri prekročení najvyššej prípustnej pracovnej teploty podľa príslušnej triedy izolácie vinutia motoru.

Ak to predpisujú miestne predpisy, môže byť k ochrane použité aj iné zariadenie, ako tie ktoré sú uvedené vyššie. Je ale nevyhnutné použiť istič, nastavený na hodnotu zodpovedajúceho prúdovému odberu uvedenom na typovom štítku motora.

Tabuľka technických údajov na strane 42 návodu ukazuje rôzne vlastnosti motorov osadených na čerpadlách.

POUŽÍVAJTE LEN ORIGINALNE NÁHRADNÉ DIELY HAYWARD

ELEKTRICKÉ ZAPOJENIE:

Čerpadlo pripájajte len do elektrickej zásuvky s napätím, ktoré zodpovedá údajom na štítku čerpadla. Pevné elektrické zapojenie smie vykonať len oprávnený pracovník s odbornou kvalifikáciou v súlade s platnými technickými normami.

Pri pevnom zapojení dodržiavajte schému zapojenia, ktorá je umiestnená na rubu krytu svorkovnice.

Pred pripojením do siete sa presvedčte, že sú elektrické spoje poriadne dotiahnuté a utesnené.

ZAVODNENIE, PRVÉ SPUSTENIE A PREVÁDZKA ČERPADLA

Naplňte vodou predkomoru čerpadla do výšky nasávacieho hrdla. Čerpadlo nesmie byť spustené „nasucho“, aby nedošlo k poškodeniu mechanickej upchávky, ktorá je vodou mazaná a chladená. Pred spustením čerpadla sa vždy presvedčte, či je zaliate bazénovou vodou.

Otvorte všetky ventily v nasávacom a výtlačnom potrubí a odvzdušnite filter. Tým dôjde k odvzdušneniu nasávacieho vedenia.

Zapnite čerpadlo. Teraz je potrebné počkať kým sa naplní nasávacie potrubie vodou, čo môže podľa dĺžky a prevýšenia potrubia trvať aj 5 minút. Pokiaľ sa čerpadlo neroztočí alebo nenasáva vodu, prečítajte si najprv kapitolu Odstránenie prevádzkových porúch. Pokiaľ poruchu neodstránite, obráťte sa na svojho predajcu. Po sprevádzkovaní čerpadla skontrolujte tesnosť spojení, prípadné netesnosti odstráňte.

Nepoužívajte čerpadlo bez predfiltra s hrubým sitom. Toto sito chráni čerpadlo pred nasatím väčších nečistôt, ktoré by mohli čerpadlo zablokovať, alebo poškodiť.

ÚDRŽBA

POZOR: Pred akýmkoľvek zásahom do čerpadla odpojte čerpadlo z elektrickej siete.

1. Pravidelne čistite sito v predkomore čerpadla. Zložte veko predkomory a skontrolujte stav tesnenia veka. Pri čistení sitom neklepte, aby nedošlo k jeho poškodeniu. Poškodené diely vymeňte.
2. Udržujte motor čerpadla v čistote. Dbajte najmä na to, aby ventilačné otvory v mriežke boli priechodné.
3. Motor je vybavený samomazacími ložiskami - nie je potrebné žiadne dodatočné mazanie.
4. Ak dôjde k opotrebeniu mechanickej upchávky čerpadla, nechajte ju vymeniť (pozri ďalej).

OCHRANA PROTI MRAZU / USKLADNENIE

POZOR: V čerpadle nesmie zamrznúť voda. Pred príchodom mrazov čerpadlo zazimujte.

1. Odpojte čerpadlo od elektrickej siete a od nasávacieho a výtlačného potrubia.
2. Otvorte všetky výpustné zátky na čerpadle a vyprázdnite ho. Zátky potom zaskrutkujte späť na svoje miesta.
3. Odmontujte čerpadlo zo svojej pozície a uskladnite na suché a dobre vetrané miesto. Čerpadlo počas skladovania chráňte pred prachom a nečistotami.

Poznámka: Pred sprevádzkovaním zbavte čerpadlo nečistôt a prachu.

ODSTRÁNENIE PREVÁDZKOVÝCH PORÚCH

A) Motor sa nedá spustiť

1. Preverte a prípadne vyskúšajte elektrické súčasti (káble, spínač alebo relé, istič ..).
2. Uistite sa, že sa motor voľne pretáča (rukou).

B) Otáčky motora klesajú („motor vypadáva“)

1. Preverte prívodný kábel, relé, istič a pod.
2. Pokles napätia. Často je spôsobené nedostatočným prierezom vodičov.
3. Upchatie a preťaženie (ochrana motora).

POUŽÍVAJTE LEN ORIGINALNE NÁHRADNÉ DIELY HAYWARD

Poznámka: Motory čerpadiel Hayward sú vybavené automatickou tepelnou ochranou. Pri prekročení najvyššej prípustnej pracovnej teploty podľa príslušnej triedy izolácie vinutia motora dôjde k automatickému odpojeniu od siete pred možným poškodením prehriatím vinutia. K opätovnému zopnutiu dôjde po dostatočnom poklese teploty vinutia motora .

C) Motor bzučí a neroztočí sa

Preverte, či nedošlo k prerazeniu kondenzátora.

D) Čerpadlo nenasaje vodu

1. Skontrolujte, či je komora predfiltra zaliata vodou a či je tesnenie veka čisté a správne namontované. To znamená, že nenasáva žiadny vzduch.
2. Overtite si, že sú všetky ventily otvorené a bez nečistôt. Uistite sa, že sací otvor hadice v bazéne je pod hladinou vody.
3. Skúste, či čerpadlo nasáva (saciu hadicu je nutné blízko čerpadla prerušiť).
 - a) Čerpadlo je zaliata, ale nenasáva
 1. Dotiahnite a pretesnite skrutky a fittingy sacieho potrubia.
 2. Overtite napätia v sieti a uistite sa, že sa motor otáča na správnu stranu.
 3. Otvorte čerpadlo a vyberte kôš.
 4. Vymeňte hriadeľové tesnenie.
 - b) Čerpadlo nasáva, kontrolujte, či nie je upchaté sacie vedenie alebo či nie je prisávaný vzduch.

E) Prietok je nízky - overte si či

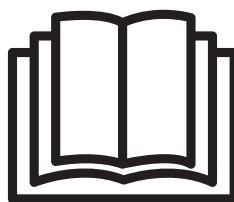
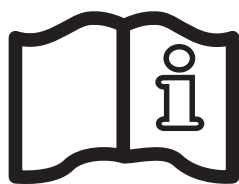
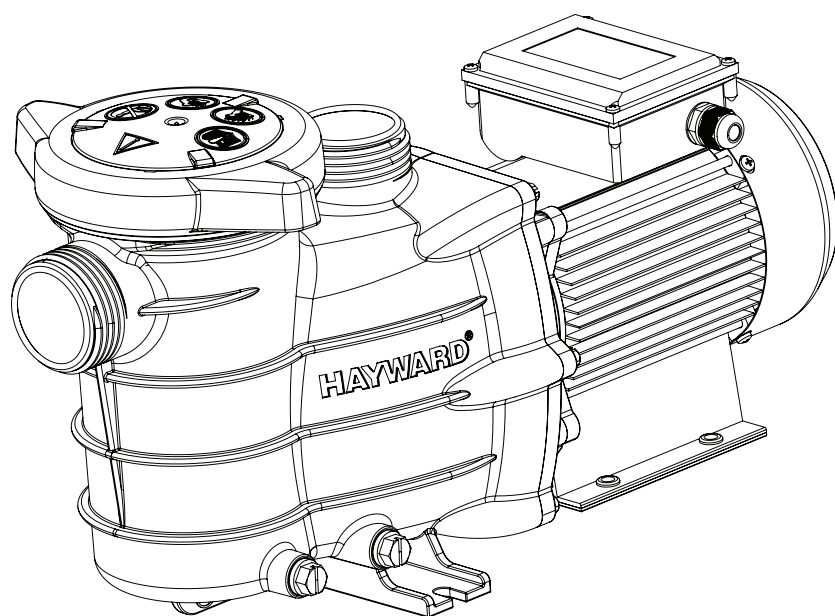
1. Je komora predfiltru voľná, ak nie je znečistené sacie potrubie a ak je správne navrhnutý jeho priemer.
2. Nie je upchaté tlakové potrubie (tlakomer ukazuje vysoký tlak).
3. Vo vratnej tryske sa objavujú bublinky - do obvodu je nasávaný vzduch.
4. Čerpadlo pracuje na nízkych otáčkach (podpätia siete).
5. Nie je upchaté alebo zadreté obežné koleso.

F) Veľká hlučnosť čerpadla

1. Čerpadlo nasáva vzduch.
2. Kavitácia spôsobená nedostatočným prierezom sacieho potrubia.
3. Vibrácie spôsobené nesprávnou montážou turbíny.
4. V telese čerpadla je cudzie teleso.
5. Puzdrá motora sú opotrebované, skorodované alebo prehriate.



HAYWARD®



**ЦЕНТРОБЕЖНЫЙ НАСОС
POWER-FLO® II**
РУКОВОДСТВО ПОЛЬЗОВАТЕЛЯ

СОХРАНЯЙТЕ ЭТУ ИНСТРУКЦИЮ



ПРЕДУПРЕЖДЕНИЕ: Опасность поражения электротоком. Несоблюдение инструкций может представлять серьезную опасность для жизни. Для использования в плавательных бассейнах

⚠ ПРЕДУПРЕЖДЕНИЕ – Перед открыванием крышки фильтра для очистки полностью отсоедините насос от сетевого источника питания.

⚠ ПРЕДУПРЕЖДЕНИЕ – Все электрические подсоединения выполняются квалифицированным электриком в соответствии с местными стандартами по электричеству:

F	NF C 15-100	GB	BS7671:1992
D	DIN VDE 0100-702	EW	EVHS-HD 384-7-702
A	ÖVE 8001-4-702	H	MSZ 2364-702:1994 / MSZ 10-533 1/1990
E	UNE 20460-7-702 1993, REBT ITC-BT-31 2002	M	MSA HD 384-7-702.S2
IRL	Normas de cableado + IS HD 384-7-702	PL	PN-IEC 60364-7-702:1999
I	CEI 64-8/7	CZ	CSN 33 2000 7-702
LUX	384-7.702 S2	SK	STN 33 2000-7-702
NL	NEN 1010-7-702	SLO	SIST HD 384-7-702.S2
P	RSIUEE	TR	TS IEC 60364-7-702

⚠ ПРЕДУПРЕЖДЕНИЕ – Следите за тем, чтобы оборудование подключалось только к розетке 230V_~ с защитой от короткого замыкания. Питание к насосу подается разделительным трансформатором или через устройство остаточного тока с номинальным остаточным рабочим током не более 30 мА.

⚠ ПРЕДУПРЕЖДЕНИЕ – Дети должны находиться под присмотром, чтобы они не могли играть с оборудованием. Не подносите к отверстиям и движущимся частям пальцы и посторонние предметы.

⚠ ПРЕДУПРЕЖДЕНИЕ – Двигатель требуется как следует заземлить. Подключите провод заземления к зеленому болту, а с приборами, подключенными проводом, используйте соответствующую вилку с заземлением.

⚠ ПРЕДУПРЕЖДЕНИЕ – При подключении двигателя к другим деталям с заземлением используйте устройство заземления двигателя и провод сечения, соответствующего правилам пользования электроприборами.

⚠ ПРЕДУПРЕЖДЕНИЕ – При электроподключении см. диаграмму на шильдике под клеммной коробкой двигателя. Перед подачей питания убедитесь, что все соединения выполнены плотно и изолированы. Перед подачей питания верните на место все крышки.

⚠ ПРЕДУПРЕЖДЕНИЕ – Убедитесь, что напряжение двигателя соответствует напряжению вашей электросети, а электрокабели соответствуют вольтажу и току насоса.

⚠ ПРЕДУПРЕЖДЕНИЕ – Прочитайте все инструкции в данном руководстве пользователя и на оборудовании. Несоблюдение инструкций может привести к травмам или повреждениям. Настоящий документ передается владельцу бассейна, и владелец обязан сохранять данный документ в безопасном месте.

⚠ ПРЕДУПРЕЖДЕНИЕ – Использование, чистка, обслуживание устройства детьми старше восьми лет или лицами, не обладающими достаточными знаниями и опытом, лицами с ограниченными физическими, сенсорными или умственными способностями возможно только после соответствующего инструктажа и под надлежащим присмотром взрослого ответственного человека, чтобы обеспечить безопасную эксплуатацию устройства, а также понимание и избежание опасностей, связанных с его эксплуатацией.

⚠ ПРЕДУПРЕЖДЕНИЕ – Насос предназначен для непрерывной работы при максимальной температуре воды на 35°C.

⚠ ПРЕДУПРЕЖДЕНИЕ – Используйте только оригинальные запчасти компании «Hayward».

⚠ ПРЕДУПРЕЖДЕНИЕ – Если шнур питания поврежден, то во избежание поражения электрическим током заменять его может лишь производитель, сервисный агент или специально обученный техник.

⚠ ПРЕДУПРЕЖДЕНИЕ – Для отсоединения от сетевого источника питания в стационарную электропроводку встраивается внешний выключатель с зазором между разомкнутыми контактами на всех полюсах, который обеспечивает полное отсоединение при перенапряжении III категории в соответствии с правилами по проводке.

⚠ ПРЕДУПРЕЖДЕНИЕ – Запрещается эксплуатировать насос для плавательного бассейн, если повреждены силовой кабель или корпус соединительной коробки электродвигателя. Это может привести к поражению электрическим током. Поврежденные шнур питания или соединительная коробка электродвигателя должны быть заменены сервисным агентом или аналогичным квалифицированным специалистом сразу же во избежание связанных угроз.

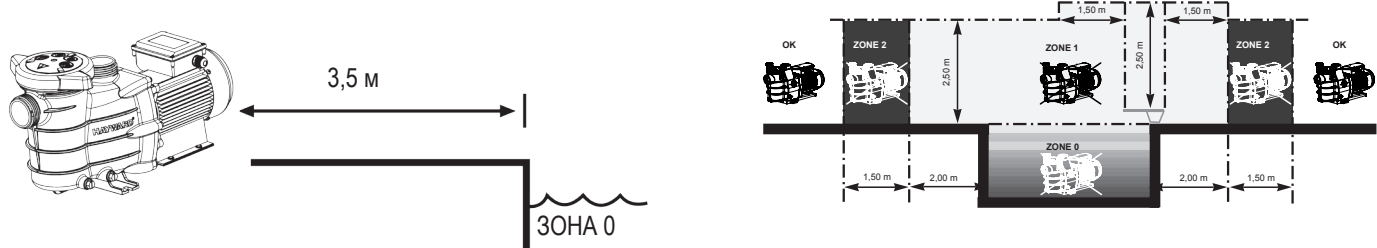
⚠ ПРЕДУПРЕЖДЕНИЕ – Электродвигатель для бассейна не оснащен предохранительной вакуумной системой (SVRS). Система SVRS помогает предотвращать затопление из-за нахождения тела на области подводных сливов. В некоторых бассейнах при попадании тела человека на слив, человек может попасть в ловушку из-за всасывания. В зависимости от конфигурации бассейна может потребоваться установка защитной вакуумной системы в соответствии с местными требованиями.

ИСПОЛЬЗУЙТЕ ТОЛЬКО НЕПОДДЕЛЬНЫЕ ЗАПАСНЫЕ ЧАСТИ HAYWARD

ОБЩЕЕ

Установите насос так, чтобы расстояние между точкой всасывания и насосом было минимальным для предотвращения неоправданных потерь и избыточной нагрузки в гидравлическом контуре.

Однако, при этом необходимо соблюдать безопасное расстояние (минимум 3,5) согласно действующему стандарту по установке (стр. 2).



Установите насос в проветриваемом сухом месте. Необходимо обеспечить возможность свободного движения воздуха вокруг электродвигателя для создания условий естественной вентиляции.

Насос устанавливается так, чтобы обеспечивался хороший обзор вилки и стенной розетки и имелся удобный доступ к ним.

Насос устанавливается так, чтобы обеспечивался хороший обзор и доступ к внешнему выключателю, вмонтированному в стационарную электропроводку. Выключатель должен располагаться рядом с насосом.

Для постоянной эксплуатации насос устанавливается на бетонное основание, в котором просверливаются направляющие отверстия, с применением винтов с квадратной головкой, пригодных для использования на бетоне. Необходимо использовать запорные шайбы для предотвращения возможного ослабления фиксирующих винтов с квадратной головкой. Если насос устанавливается на деревянной платформе, следует использовать винты с квадратной головкой, предназначенные для использования на деревянных конструкциях, с применением запорных шайб для предотвращения ослабления винтов с течением времени.

Акустический уровень насосов "Hayward" ниже 70 дБ (А).

Выполните следующие действия:

- Заземлите насос.
- Установите устройство защитного отключения, управляемое дифференциальным током (УЗО) на 30 мА для защиты от поражения людей электрическим током при нарушении электрической изоляции.
- Обеспечьте защиту от короткого замыкания (номинальное значение зависит от значения, указанного на табличке с заводскими характеристиками электродвигателя).
- Установите устройство разделения цепей с 3 мм отверстием на всех полюсах.

В однофазных электродвигателях, которыми оснащаются наши насосы, предусмотрена термозащита. Данная защита срабатывает при перегрузке или в случае ненормального нагрева электродвигателя, сброс происходит автоматически при снижении температуры обмотки.

В зависимости от нормативных требований и типа электродвигателя в дополнение к вышеуказанным устройствам необходимо также устанавливать магнитное защитное устройство, откалиброванное в соответствии с указаниями на табличке с заводскими характеристиками электродвигателя.

В таблица на стр. 42 приведены различные характеристики электродвигателей, которыми оснащаются насосы.

ЭЛЕКТРИЧЕСКОЕ СОЕДИНЕНИЕ

Убедитесь, что напряжение питания, необходимое для работы электродвигателя, соответствует напряжению сети и что силовые кабели соответствуют мощности и току насоса.

Все электрические соединения насоса и замена силового кабеля выполняется квалифицированным персоналом для снижения связанных рисков.

При выполнении электрических подсоединений см. схему под крышкой соединительной коробки электродвигателя. Убедитесь, что электрические соединения затянуты и уплотнены перед подключением питания.

Предварительная проводка, которая может иметься на некоторых насосах, должна быть удалена для окончательного подсоединения насоса к источнику электропитания. Эта предварительная проводка используется только для целей тестирования на различных этапах производства.

ИСПОЛЬЗУЙТЕ ТОЛЬКО НЕПОДДЕЛЬНЫЕ ЗАПАСНЫЕ ЧАСТИ HAYWARD

ИНСТРУКЦИИ ПО ЗАПУСКУ И ЗАЛИВКЕ

Заполните корпус фильтра водой до уровня всасывающей трубы. Запрещается эксплуатировать насос без воды. Вода выполняет функцию хладагента и смазки для механического уплотнения вала.

Откройте все всасывающие и выпускные клапаны, а также воздухоотвод (если имеется) на фильтре. (Для отвода воздуха из всасывающей линии требуется некоторое место).

Включите питание, выделите разумное время на заливку. Пять минут - это разумное время. (Время заливки зависит от высоты всасывания и длины по горизонтали всасывающей трубы). Если не происходит запуск или заливка насоса, см. "ПОИСК И УСТРАНЕНИЕ НЕИСПРАВНОСТЕЙ".

ОБСЛУЖИВАНИЕ

1. Регулярно очищайте фильтрующую сетку. Во время чистки не ударяйте сетку. Регулярно проверяйте уплотняющую прокладку крышки фильтра, при необходимости выполняйте ее замену.
2. Насосы "Hayward" имеют самосмазывающиеся подшипники электродвигателей и уплотнения вала. Смазка не требуется.
3. Поддерживайте электродвигатель в чистоте. Следите за тем, чтобы не было препятствий в области вентиляционных отверстий.
4. Со временем уплотнения вала повреждаются или изнашиваются, их следует заменять.
5. За исключением чистки все другие работы по ремонту и техническому обслуживанию выполняются уполномоченным агентом по обслуживанию компании Hayward или аналогичным квалифицированным лицом.

ЗИМНИЕ УСЛОВИЯ/ ХРАНЕНИЕ

1. Опорожните насос, удалив сливные пробки, положите их для хранения в фильтрующую сетку.
2. Отсоедините электрические провода и трубные соединения, храните насос в сухом хорошо проветриваемом помещении. Или, для обеспечения минимальных мер предосторожности: Отсоедините электрические провода. Удалите четыре болта, при помощи которых кронштейн и электродвигатель прикреплены к фильтру/корпусу. Храните их в сухом хорошо проветриваемом помещении. Для защиты остальных элементов фильтра/корпуса накройте их.

ВНИМАНИЕ: Перед повторной активацией насоса тщательно очистите и удалите отложения, грязь и т.п.

ПОИСК И УСТРАНЕНИЕ НЕИСПРАВНОСТЕЙ

А) Электродвигатель не запускается

1. Проверьте правильность и плотность затяжки соединений, разомкните выключатели или реле, плавкие выключатели или предохранители.
2. Убедитесь вручную в том, что электродвигатель свободно вращается и нет препятствий.

В) Электродвигатель отключается - Проверьте:

1. Проводку, наличие ослабленных соединений и т.п.
2. не низкое ли напряжение электродвигателя (частота из-за использования проводки меньшего размера).
3. Заедание и перегрузка. (показание силы тока в амперах).

ВНИМАНИЕ: Электродвигатель насоса оснащен автоматической защитой от тепловой перегрузки. Электродвигатель автоматически отключается, если температура повышается до критического уровня из-за неправильной эксплуатации. Электродвигатель автоматически перезапускается после достижения безопасного теплового уровня.

С) Электродвигатель гудит, но не запускается - Проверьте:

1. Не разомкнут ли конденсатор.

D) Насос не заливается:

1. Убедитесь, что фильтр/корпус насоса заполнены водой, и уплотняющая прокладка крышки чистая и правильно установлена. Затяните гайки с накаткой.
2. Убедитесь, что все всасывающие клапаны и выпускные клапаны открыты и не имеют препятствий, и что уровень воды выше всех всасывающих отверстий.
3. Заблокируйте всасывание как можно ближе к насосу и проверьте, создает ли насос вакуум.
 - а) Если насос не создает вакуум, и в насосе имеется достаточное количество «заливочной воды»:
 1. Затяните все болты и крепежные детали на стороне всасывания.
 2. Проверьте напряжение, чтобы убедиться, что насос готов к ускорению.
 3. Откройте насос и проверьте, нет ли засорений или препятствий.
 4. Удалите и замените уплотнение вала.
 - б) Если насос создает вакуум, проверьте, не заблокирована ли линия всасывания или фильтр, и нет ли утечек во всасывающем трубопроводе.

E) Слабый поток - Проверьте:

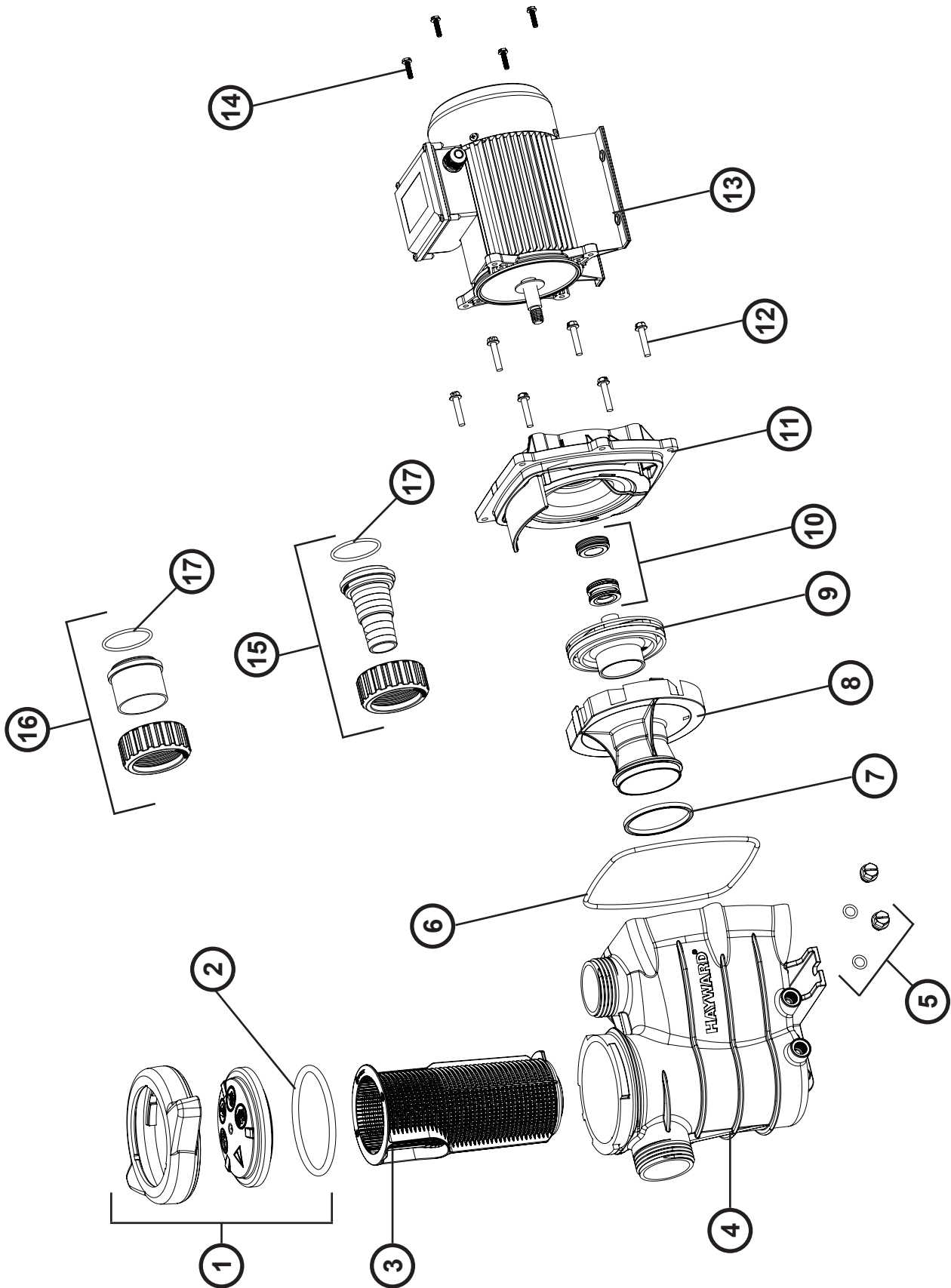
1. Нет ли засорения или препятствий на фильтре или в линии всасывания; не используется ли труба бассейна меньше требуемого размера.
2. Нет ли засорения или препятствий в выкидной линии фильтра (высокие показания расходомера).
3. Нет ли утечек на всасывании (пузыри на возвратной арматуре).
4. Не понижена ли скорость работы насоса (низкое напряжение).
5. Нет ли засорений или препятствий в области крыльчатки.

F) Насос работает шумно - Следует проверить

1. Не происходит ли подсос воздуха на всасывании, обуславливающий повышенный шум при работе насоса.
2. Нет ли кавитации из-за ограниченного или меньшего размера линии всасывания и неограниченных линий выброса.

Правильность состояния всасывания или нагнетательных трубопроводов, в применимых случаях.
3. Наличие вибраций из-за неправильного монтажа и т.п.
4. Наличие инородных тел в корпусе насоса.
5. Не вышли ли из строя подшипники электродвигателя из-за износа, ржавчины или постоянного перегрева.

Pompe	Référence moteur	Puissance nominale	Voltage Fréquence Nb phase	Ampérage	Condensateur	Taille et réglage disjoncteur	Hauteur manométrique à débit nul
Pump	Reference motor	Nominal power	Voltage Frequency Nb phase	Amperage	Capacitor	Size & switch adjustment	Table of 0 flow pressure heads
Bomba	Referencia motor	Potencia nominal	Voltaje Frecuencia Numero de fases	Amperaje	Condensador	Tamaño y regulación disyuntor	Cuadro de las alturas manométricas con flujo 0
Bomba	Referência motor	Potência nominal	Voltagem Frequência Numero de fases	Amperagem	Condensador	Dimensão e ajustamento disjuntor	Cuadro de alturas monométricas com caudal 0
Pumpen	Motor referenz	Nennwert	Volt Frequenz Anzahl Phase	Stromstärke	Kondensator	Masse & Spannung	Manometrische förderhöhe bei 0 leistung
Pomp	Motor referentie	Nominaal vermogen	Spanning Frequentie Aantal fasen	Stroomsterkte	Condensator	Vermogen en afstelling onderbreker	Tabel van manometerhoogten bij een debiet 0
Pompa	Tiferimento motore	potenza nominale	Voltaggio Frequenza numero fasi	Amperaggio	Condensatore	Potenza e regolazione interruttore automatico	Tabella delle altezze manometriche ad erogazione 0
насос	Мотор справки	Номинальная сила	Напряжение тока Частота Номер участка	ампераж	Конденсатор	переключите регулировку	давление (подача = 0)
SP8102XE31 SP8102XE31C	SPX81018Z1C	380 W	230-240 V \surd 50 Hz 1 Phase	1,6 A	16 μ F, 450 V	(10 A) 1,6 A	10,7 M
SP8103XE61 SP8103XE61C	SPX81025Z1C	470 W	230-240 V \surd 50 Hz 1 Phase	2,0 A	16 μ F, 450 V	(10 A) 2,0 A	12,7 M
SP8105XE81 SP8105XE81C	SPX81037Z1C	610 W	230-240 V \surd 50 Hz 1 Phase	2,6 A	18 μ F, 450 V	(10 A) 2,6 A	14,1 M
SP8107XE111 SP8107XE111C	SPX81055Z1C	790 W	230-240 V \surd 50 Hz 1 Phase	3,4 A	18 μ F, 450 V	(10 A) 3,4 A	14,6 M
SP8110XE161 SP8110XE161C	SPX81075Z1C	920 W	230-240 V \surd 50 Hz 1 Phase	4,0 A	18 μ F, 450 V	(10 A) 4,0 A	15,7 M
SP8115XE221 SP8115XE221C	SPX81110Z1C	1110 W	230-240 V \surd 50 Hz 1 Phase	4,8 A	30 μ F, 450 V	(10 A) 4,8 A	16,8 M

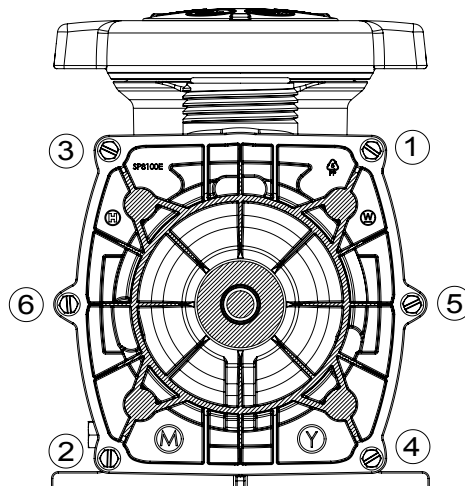


N°	SP8102XE31 SP8102XE31C	SP8103XE61 SP8103XE61C	SP8105XE81 SP8105XE81C	SP8107XE111 SP8107XE111C	SP8110XE161 SP8110XE161C	SP8115XE221 SP8115XE221C
1	SPX8100LDS	SPX8100LDS	SPX8100LDS	SPX8100LDS	SPX8100LDS	SPX8100LDS
2	SPX8100S	SPX8100S	SPX8100S	SPX8100S	SPX8100S	SPX8100S
3	SPX8100M	SPX8100M	SPX8100M	SPX8100M	SPX8100M	SPX8100M
4	SPX8100AA	SPX8100AA	SPX8100AA	SPX8100AA	SPX8100AA	SPX8100AA
5	SPX1700FG	SPX1700FG	SPX1700FG	SPX1700FG	SPX1700FG	SPX1700FG
6	GMX600F	GMX600F	GMX600F	GMX600F	GMX600F	GMX600F
7	SPX8100R	SPX8100R	SPX8100R	SPX8100R	SPX8100R	SPX8100R
8	SPX8100B	SPX8100B	SPX8100B	SPX8100B	SPX8100B	SPX8100B
9	SPX8118T	SPX8125T	SPX8137T	SPX8155T	SPX8175T	SPX81110T
10	SPX1600Z2	SPX1600Z2	SPX1600Z2	SPX1600Z2	SPX1600Z2	SPX1600Z2
11	SPX8100E	SPX8100E	SPX8100E	SPX8100E	SPX8100E	SPX8100E
12	6060XZ1	6060XZ1	6060XZ1	6060XZ1	6060XZ1	6060XZ1
13	SPX81018Z1C	SPX81025Z1C	SPX81037Z1C	SPX81055Z1C	SPX81075Z1C	SPX81110Z1C
14	SPX8100Z1	SPX8100Z1	SPX8100Z1	SPX8100Z1	SPX8100Z1	SPX8100Z1
15	SPX8100UNBPAK	SPX8100UNBPAK	SPX8100UNBPAK	SPX8100UNBPAK	SPX8100UNBPAK	SPX8100UNBPAK
16	SPX8100UNSPAK	SPX8100UNSPAK	SPX8100UNSPAK	SPX8100UNSPAK	SPX8100UNSPAK	SPX8100UNSPAK
17	SPX8100UNO	SPX8100UNO	SPX8100UNO	SPX8100UNO	SPX8100UNO	SPX8100UNO

Housing bolt torque pattern - Ordre de serrage des boulons - Befehl des Festklemmens der Bolzen - Orden de sujeción de los pernos - Ordem correcta de aperto dos parafusos - Ordine d'serrage dei bulloni - Orde van aanspannen van de bouten - Modelo de torsión del cerrojo de la carcasa - Bydlení moment šroubů - Bývanie moment skrutiek -

50 - 60 INCH LBS

5.6 - 6.8 N m



GARANTIE LIMITÉE

Les produits HAYWARD sont garantis contre tous défauts de fabrication ou de matières pendant 2 ans, à compter de la date d'achat. Toute demande d'application de la garantie devra s'accompagner de la preuve d'achat, portant mention de la date. Nous vous conseillons donc de conserver votre facture.

Dans le cadre de sa garantie, HAYWARD choisira de réparer ou de remplacer les produits défectueux, sous condition d'avoir été utilisés selon les instructions du guide correspondant, de n'avoir subi aucune modification, et de ne comporter que des pièces et composants d'origine. La garantie ne couvre pas les dommages dus au gel et aux produits chimiques. Tous les autres coûts (transport, main-d'oeuvre, etc.) sont exclus de la garantie.

HAYWARD ne pourra être tenue pour responsable des dommages directs ou indirects résultant d'une installation, d'un raccordement ou d'une utilisation incorrecte du produit.

Pour toute demande de bénéfice de la garantie et de réparation ou remplacement d'un article, contacter votre revendeur.

Le retour de l'équipement en usine ne sera accepté qu'avec notre accord préalable.

Les pièces d'usure ne sont pas couvertes par la garantie.

LIMITED WARRANTY

All HAYWARD products are covered for manufacturing defects or material defects for a warranty period of 2 years as of date of purchases. Any warranty claim should be accompanied by evidence of purchase, indicating date of purchase. We would therefore advise you to keep your invoice.

The HAYWARD warranty is limited to repair or replacement, as chosen by HAYWARD, of the faulty products, provided that they have been subjected to normal use, in compliance with the guidelines given in their user guides, provided that the products have not been altered in any way, and provided that they have been used exclusively with HAYWARD parts and components. The warranty does not cover damage due to frost and to chemicals. Any other costs (transport, labour, etc.) are excluded from the warranty.

HAYWARD may not be held liable for any direct or indirect damage resulting from incorrect installation, incorrect connection, or incorrect operation of a product.

In order to claim on a warranty and in order to request repair or replacement of an article, please ask your dealer.

No equipment returned to our factory will be accepted without our prior written approval.

Wearing parts are not covered by the warranty.

GARANTÍA LIMITADA

Todos los productos HAYWARD están cubiertos contra defectos de fabricación o del material por un periodo de garantía de 2 años a partir de la fecha de la compra. Cualquier reclamación de garantía debe acompañarse de una prueba de compra, que indique la fecha de compra. Por consiguiente, le aconsejamos que conserve su factura.

La garantía HAYWARD está limitada a reparaciones o sustituciones, a juicio de HAYWARD, de los productos defectuosos, siempre que hayan sido sometidos a un uso normal, de acuerdo con las directrices ofrecidas en sus guías de usuario, y siempre que los productos no hayan sido alterados de ninguna forma, y que se hayan utilizado exclusivamente con piezas y componentes HAYWARD. La garantía no cubre averías debidas a congelaciones o productos químicos. Cualquier otro coste (transporte, mano de obra, etc.) está excluido de la garantía.

HAYWARD puede no asumir ninguna responsabilidad por cualquier avería directa o indirecta derivada de la instalación incorrecta, conexión incorrecta u operación incorrecta de un producto.

Para realizar una reclamación de garantía y para solicitar la reparación o sustitución de un artículo, pregunte a su concesionario.

No se admitirá ninguna devolución de equipos a nuestra fábrica sin nuestra aprobación previa por escrito.

Las piezas sometidas a desgaste no están cubiertas por la garantía.

GARANTIA LIMITADA

Todos os produtos HAYWARD estão cobertos contra defeitos de fabrico ou de materiais através de uma garantia de 2 anos a contar da data de compra. Qualquer pedido ao abrigo da garantia deve ser acompanhado pelo comprovativo de compra, indicando a data de compra. Portanto, aconselhamos que guarde a sua factura.

A garantia HAYWARD está limitada a reparação ou substituição, mediante critério da HAYWARD, dos produtos com defeito, desde que tenham sido sujeitos a uma utilização normal, de acordo com as linhas de orientação indicadas no manual do utilizador e desde que não tenham sido alterados de qualquer forma que seja e tenham sido utilizados exclusivamente com peças e componentes HAYWARD. A garantia não cobre danos provocados pelo frio ou por químicos. Quaisquer outros encargos (transporte, mão-de-obra, etc.) estão excluídos da garantia.

A HAYWARD não pode ser responsabilizada por quaisquer danos resultantes, directa ou indirectamente, de instalação incorrecta, ligações incorrectas ou utilização incorrecta de um produto.

Para apresentar um pedido ao abrigo da garantia e para solicitar reparação ou substituição de um artigo, informe-se junto do seu agente.

Nenhum equipamento devolvido à nossa fábrica será aceite sem a nossa prévia aprovação por escrito.

Peças de desgaste não são cobertas pela garantia.

BESCHRÄNKTE GARANTIE

Für alle Produkte von HAYWARD gilt ab Kaufdatum eine 2-jährige Garantie auf Herstellungs- oder Materialfehler. Zur Geltendmachung der Garantie legen Sie bitte den Kaufnachweis mit dem Kaufdatum vor. Daher empfehlen wir Ihnen, den Kaufbeleg gut aufzubewahren.

Die von HAYWARD gewährte Garantie beschränkt sich nach HAYWARDs Wahl auf die Reparatur oder den Ersatz der mangelhaften Produkte, vorausgesetzt, dass diese entsprechend den in der Benutzeranleitung gemachten Anweisungen einer normalen Benutzung unterzogen wurden, auf keinerlei Weise verändert wurden und unter der Bedingung, dass diese ausschließlich mit Bau- und Ersatzteilen von HAYWARD verwendet wurden. Auf Frost und Chemikalien zurückzuführende Schäden sind von der Garantie ausgeschlossen. Alle anderen Kosten (Transport, Arbeitszeit etc.) sind von der Garantie ausgeschlossen.

HAYWARD haftet nicht für direkte oder indirekte Schäden, die durch unsachgemäße Installation bzw. fehlerhaften Anschluss oder Betrieb eines Produkts entstehen.

Um einen Garantieanspruch geltend zu machen und Reparatur oder Ersatz eines Artikels anzufordern, wenden Sie sich bitte an Ihren Händler.

Ohne unsere vorherige schriftliche Zustimmung nehmen wir keine an unser Werk gesendeten Geräte an.

Verschleißteile sind von der Garantie ausgeschlossen.

BEPERKTE GARANTIE

Op alle HAYWARD-producten geldt een garantie van 2 jaar vanaf de aankoop voor alle materiaal- of fabricagefouten. Indien u gebruik wilt maken van deze garantie, moet u het aankoopbewijs waarop de aankoopdatum vermeld staat meesturen. We raden u daarom aan uw factuur te bewaren.

De garantie van HAYWARD beperkt zich tot het herstellen of vervangen, zoals gekozen door HAYWARD, van defecte producten, voor zover ze in normale gebruiksomstandigheden en in overeenstemming met de richtlijnen van het gebruikershandboek werden gebruikt, voor zover ze niet werden gewijzigd en uitsluitend werden gebruikt met HAYWARD-onderdelen en -componenten. De garantie geldt niet voor schade ten gevolge van vorst en chemicaliën. Alle andere kosten (transport, werkuren, enz.) zijn uitgesloten van garantie.

HAYWARD kan niet verantwoordelijk worden gehouden voor directe of indirecte schade die voortvloeit uit verkeerde installatie, verkeerde aansluiting of verkeerd gebruik van een product.

Om uw recht op garantie uit te oefenen en de herstelling of vervanging van een product aan te vragen, moet u contact opnemen met uw verdeler.

Geen enkele uitrusting die naar onze fabriek wordt teruggestuurd, wordt aanvaard zonder onze voorafgaande schriftelijke goedkeuring.

De garantie geldt niet voor reserveonderdelen.

GARANZIA LIMITATA

Tutti i prodotti HAYWARD sono coperti contro difetti di produzione o difetti sul materiale per un periodo di 2 anni dalla data di acquisto. Ogni eventuale richiesta di intervento in garanzia deve essere accompagnata da una prova di acquisto riportante la data. Si consiglia, pertanto, di conservare la fattura o lo scontrino fiscale.

La garanzia HAYWARD è limitata alla riparazione o sostituzione, a discrezione di HAYWARD, dei prodotti difettosi, se oggetto di uso normale condotto secondo le istruzioni riportate nel manuale d'uso, se non alterati in alcun modo e utilizzati esclusivamente con componenti e parti originali HAYWARD. La presente garanzia non copre i danni dovuti al gelo o legati all'azione di prodotti chimici. Ogni altro costo (trasporto, manodopera, ecc.) è escluso dalla presente garanzia.

HAYWARD non è da ritenersi responsabile per qualsiasi danno, diretto o indiretto, derivante da un'installazione non corretta, da collegamenti erranei o da un uso improprio del prodotto.

Per usufruire della presente garanzia e richiedere un intervento di riparazione o sostituzione di un articolo, contattare il proprio rivenditore.

Nessun sistema sarà autorizzato al rientro in fabbrica senza accordo scritto preliminare.

Le parti usurabili non sono coperte da garanzia.

ZÁRUČNÍ PODMÍNKY

HAYWARD garantuje, že jeho výrobky budou pracovat bez materiálové nebo výrobní vady po dobu jednoho roku od data prodeje. Doklad o prodeji musí být přiložen k jakékoli reklamaci. Tento doklad si proto pečlivě uschovejte.

Záruka HAYWARD se omezuje na výměnu nebo opravu, podle svého výběru, vadných výrobků, které byly používány k předepsanému účelu a ve shodě s návodem k použití, bez neautorizovaných úprav výrobku a bez použití neoriginálních dílů. Vady způsobené mrazem nebo chemickou reakcí jsou ze záruky vyloučeny.

HAYWARD není zodpovědný za žádné další náklady (práci, dopravu apod.), ani přímé či nepřímé škody způsobené vadou výrobku.

Pro zahájení reklamace a žádosti o opravu výrobku kontaktujte svého prodejce. Výrobek neposílejte k opravě přímo výrobci bez předchozího písemného souhlasu.

Na běžné opotřebení dílů se záruka nevztahuje.

Výrobek s prodlouženou zárukou : Čerpadlo : 2 roky

ZÁRUČNÉ PODMIENKY

Hayward garantuje, že jeho výrobky budú pracovať bez materiálovej alebo výrobnjej vady po dobu jedného roka od dátumu predaja. Doklad o predaji musí byť pripojený k akejkoľvek reklamáci. Tento doklad si preto starostlivo uschovajte.

Záruka Hayward sa obmedzuje na výmenu alebo opravu, podľa svojho výberu, vadných výrobkov, ktoré boli používané k predpísanému účelu a v zhode s návodom na použitie, bez neautorizovaných úprav výrobku a bez použitia neoriginálnych dielov. Vady spôsobené mrazom alebo chemickou reakciou sú zo záruky vylúčené.

Hayward nie je zodpovedný za žiadne ďalšie náklady (prácu, dopravu a pod), ani priame alebo nepriame škody spôsobené vadou výrobku.

Pre začatie reklamácie a žiadosti o opravu výrobku kontaktujte svojho predajcu. Výrobok neposielajte k oprave priamo výrobcovi bez predchádzajúceho písomného súhlasu.

Na bežné opotrebovanie dielov sa záruka nevzťahuje.

Výrobok s predĺženou zárukou : Čerpadlo : 2 roky

ОГРАНИЧЕННАЯ ГАРАНТИЯ

На ВСЕ изделия компании "HAYWARD" распространяется гарантия в случае обнаружения производственных либо материальных дефектов сроком на 2 года, начиная с даты покупки. К любым претензиям по гарантии следует в обязательном порядке прилагать доказательство покупки изделия, включая дату ее совершения. Поэтому мы настоятельно рекомендуем Вам сохранять и счет-фактуру вместе с товарной накладной на изделие.

Гарантия, предоставляемая на изделия компании "HAYWARD", ограничивается ремонтом или заменой дефектных изделий по выбору компании "HAYWARD", при условии их нормальной эксплуатации с соблюдением требований, приведенных в их "Руководствах", а также подразумевая, что изделия эти не подвергались каким-либо конструктивным изменениям и модификациям, и что использовались они исключительно вкупе с компонентами и принадлежностями, поставляемыми компанией "HAYWARD". Гарантия не распространяется на повреждения, причиненные воздействием низких температур или химикатов. Все прочие расходы (транспорт, обслуживание и т.п.) из гарантии исключены.

Компания "HAYWARD" не несет ответственности за любой прямой либо косвенный ущерб, понесенный вследствие ненадлежащей установки, соединения или эксплуатации изделия.

Для того, чтобы предъявить претензии по гарантии, равно как и потребовать ремонта либо замены изделия, рекомендуем Вам обращаться к своему дилеру.

Изделия, возвращенные на наш завод-изготовитель, не будут приняты без нашего предварительного письменного согласия.

Настоящая гарантия не распространяется на изнашиваемые части.



Hayward is a registered trademark
of Hayward Industries, Inc.
© 2014 Hayward Industries, Inc.